



SMA COMMERCIAL STORAGE SOLUTION 30 / 50

ESSX-30-20 / ESSX-50-20

Rechtliche Bestimmungen

Die in diesen Unterlagen enthaltenen Informationen sind Eigentum der SMA Solar Technology AG. Kein Teil dieses Dokuments darf vervielfältigt, in einem Datenabrufsystem gespeichert oder in einer anderen Art und Weise (elektronisch, mechanisch durch Fotokopie oder Aufzeichnung) ohne die vorherige schriftliche Genehmigung von SMA Solar Technology AG übertragen werden. Eine innerbetriebliche Vervielfältigung, die zur Evaluierung des Produktes oder zum sachgemäßen Einsatz bestimmt ist, ist erlaubt und nicht genehmigungspflichtig.

SMA Solar Technology AG gewährt keine Zusicherungen oder Garantien, ausdrücklich oder stillschweigend, bezüglich jeglicher Dokumentation oder darin beschriebener Software und Zubehör. Dazu gehören unter anderem (aber ohne Beschränkung darauf) implizite Gewährleistung der Marktfähigkeit und Eignung für einen bestimmten Zweck. Allen diesbezüglichen Zusicherungen oder Garantien wird hiermit ausdrücklich widersprochen. SMA Solar Technology AG und deren Fachhändler haften unter keinen Umständen für etwaige direkte oder indirekte, zufällige Folgeverluste oder Schäden.

Der oben genannte Ausschluss von impliziten Gewährleistungen kann nicht in allen Fällen angewendet werden.

Änderungen an Spezifikationen bleiben vorbehalten. Es wurden alle Anstrengungen unternommen, dieses Dokument mit größter Sorgfalt zu erstellen und auf dem neusten Stand zu halten. Leser werden jedoch ausdrücklich darauf hingewiesen, dass sich SMA Solar Technology AG das Recht vorbehält, ohne Vorankündigung bzw. gemäß den entsprechenden Bestimmungen des bestehenden Liefervertrags Änderungen an diesen Spezifikationen durchzuführen, die sie im Hinblick auf Produktverbesserungen und Nutzungserfahrungen für angemessen hält. SMA Solar Technology AG übernimmt keine Haftung für etwaige indirekte, zufällige oder Folgeverluste oder Schäden, die durch das Vertrauen auf das vorliegende Material entstanden sind, unter anderem durch Weglassen von Informationen, Tippfehler, Rechenfehler oder Fehler in der Struktur des vorliegenden Dokuments.

SMA Garantie

Die aktuellen Garantiebedingungen können Sie im Internet unter www.SMA-Solar.com herunterladen.

Software-Lizenzen

Die Lizenzen für die eingesetzten Software-Module (Open Source) können Sie auf der Benutzeroberfläche des Produkts aufrufen.

Warenzeichen

Alle Warenzeichen werden anerkannt, auch wenn diese nicht gesondert gekennzeichnet sind. Fehlende Kennzeichnung bedeutet nicht, eine Ware oder ein Zeichen seien frei.

SMA Solar Technology AG

Sonnenallee 1

34266 Niestetal

Deutschland

Tel. +49 561 9522-0

Fax +49 561 9522-100

www.SMA.de

E-Mail: info@SMA.de

Stand: 11.08.2023

Copyright © 2023 SMA Solar Technology AG. Alle Rechte vorbehalten.

Inhaltsverzeichnis

1	Hinweise zu diesem Dokument	8
1.1	Gültigkeitsbereich	8
1.2	Zielgruppe	8
1.3	Inhalt und Struktur des Dokuments	8
1.4	Warnhinweisstufen	8
1.5	Symbole im Dokument.....	9
1.6	Auszeichnungen im Dokument.....	9
1.7	Benennungen im Dokument	9
1.8	Erläuterung verwendeter Begriffe	10
1.9	Weiterführende Informationen.....	10
2	Sicherheit	12
2.1	Bestimmungsgemäße Verwendung	12
2.2	Wichtige Sicherheitshinweise.....	13
3	Lieferumfang	21
3.1	Übersicht des Lieferumfangs	21
3.2	Lieferumfang des Wechselrichters	21
3.3	Lieferumfang des Batterieschranks.....	23
3.4	Lieferumfang des Batteriemanagementsystems	24
3.5	Lieferumfang eines Batteriemoduls	24
3.6	Beipack für Batterie	25
3.7	Optional: Lieferumfang den DC-Verteiler.....	27
4	Zusätzlich benötigte Materialien und Hilfsmittel.....	28
5	Produktübersicht	30
5.1	Bestandteile des Systems.....	30
5.2	Systemübersicht	31
5.2.1	Sunny Tripower Storage X als System Manager	31
5.2.2	Sunny Tripower Storage X mit SMA DATA MANAGER M	32
5.3	Aufbau des Wechselrichters	32
5.4	Schnittstellen und Funktionen des Wechselrichters.....	33
5.4.1	Sunny Tripower Storage als System Manager.....	33
5.4.2	Benutzeroberfläche	33
5.4.3	SMA Speedwire.....	33
5.4.4	WLAN-Verbindung mit SMA 360° App und SMA Energy App.....	34
5.4.5	Device Key (DEV KEY).....	34
5.4.6	Modbus	34
5.4.7	Netzsystemdienstleistungen.....	34
5.4.8	Kommunikation mit dem SMA Data Manager M/L.....	34
5.4.9	Integrated Plant Control.....	34
5.4.10	Eigenverbrauchsoptimierung	34
5.4.11	Lastspitzenkappung.....	35
5.5	LED-Signale des Wechselrichters.....	35
5.6	Symbole am Wechselrichter	36
5.7	Aufbau des Batterieschranks.....	38
5.8	Modulare Erweiterung der Batterie	39
5.9	LED-Signale der Batterie.....	39
5.10	Symbole an der Batterie.....	40

6	Transport der Batterie	42
7	Montage und Anschlussvorbereitung	44
7.1	Voraussetzungen für die Montage	44
7.1.1	Mechanische Daten des Produkts	44
7.1.2	Aufstellpläne	44
7.1.3	Anforderungen an den Montageort des Wechselrichters	47
7.1.4	Zulässige und unzulässige Montagepositionen des Wechselrichters	47
7.1.5	Maße für Montage des Wechselrichters	48
7.1.6	Empfohlene Abstände für Montage des Wechselrichters	48
7.1.7	Anforderungen an den Montageort der Batterie	49
7.1.8	Maße für Montage des Batterieschranks	49
7.1.9	Empfohlene Abstände für Montage der Batterie	50
7.1.10	Anforderungen an den Montageort des Temperatur- und Luftfeuchtigkeitssensors	50
7.2	Anschlussplatte des Wechselrichters	51
7.3	Schwerpunkt des Wechselrichters	51
7.4	Vorgehensweise zur Montage	51
7.5	Montage des Wechselrichters	52
7.5.1	Montage und Anschluss vorbereiten	52
7.5.2	Wechselrichter montieren	53
7.6	Montage der Batterie	56
7.6.1	Batterieschrank aufstellen	56
7.6.2	Batteriemanagementsystem montieren	58
7.6.3	Batteriemodule montieren	59
7.7	DC-Verteiler montieren	61
8	Elektrischer Anschluss	62
8.1	Verschaltungsübersicht mit 1 Batterie-Wechselrichter	62
8.2	Verschaltungsübersicht mit 2 Batterie-Wechselrichtern	63
8.3	Anschluss der Batterie über einen DC-Verteiler	64
8.4	Voraussetzungen für den elektrischen Anschluss	64
8.4.1	Fehlerstrom-Überwachungseinheit (RCMU)	64
8.4.2	Überspannungskategorie	65
8.4.3	Anforderungen an das AC-Kabel	65
8.4.4	Anforderungen an Netzkabel	65
8.4.5	Anforderungen an das Batteriekommunikationskabel	65
8.4.6	Verlegeplan für Netzkabel- und Batteriekommunikationskabel	66
8.4.7	Externes I/O-System	66
8.4.8	Anforderungen an die DC-Kabel	66
8.5	Vorgehensweise beim elektrischen Anschluss	67
8.6	Anschluss des Wechselrichters	68
8.6.1	Übersicht des Anschlussbereichs	68
8.6.2	Übersicht DC-Anschluss	69
8.6.3	AC-Kabel anschließen	69
8.6.4	Netzkabel anschließen	70
8.6.5	Batteriekommunikationskabel anschließen	73
8.6.6	DC-Kabel anschließen	76
8.7	Anschluss der Batterie	77
8.7.1	Anschlussbereich des Batteriemanagementsystems	77
8.7.2	Anschlussbereich eines Batteriemoduls	79
8.7.3	Verschaltung der Batteriemodule	80
8.7.4	Übersicht der Kabeleinführung	81
8.7.5	Batterieschrank erden	81
8.7.6	Anschluss der Kommunikation	82
8.7.6.1	Batteriekommunikation innerhalb des Batterieschranks anschließen	82

8.7.6.2	Batteriekommunikation zum Wechselrichter anschließen	83
8.7.6.3	Übersicht zur CAN-Kommunikation	83
8.7.6.4	CAN-Kommunikation anschließen	83
8.7.7	Anschluss der DC-Kabel	84
8.7.7.1	Sicherheit beim Anschluss der DC-Kabel	84
8.7.7.2	DC-Kabel innerhalb des Batterieschranks anschließen	85
8.7.7.3	DC-Kabel zum Wechselrichter oder DC-Verteiler im Batterieschrank verlegen	86
8.7.7.4	DC-Kabel zum Wechselrichter oder DC-Verteiler im Batterieschrank anschließen	87
8.7.8	Externen Schalter an Batteriemanagementsystem anschließen	87
8.8	Anschluss des DC-Verteilers	88
8.8.1	Anschlussbereich des DC-Verteilers	88
8.8.2	DC-Verteiler anschließen	88
9	Inbetriebnahme.....	90
9.1	Vorgehensweise für Inbetriebnahme	90
9.2	Montage und Anschluss prüfen	91
9.3	Inbetriebnahme des Wechselrichters	92
9.3.1	Wechselrichter in Betrieb nehmen.....	92
9.3.2	Netzwerkconfiguration ändern	93
9.3.3	Wechselrichter konfigurieren.....	94
9.4	Inbetriebnahme der Batterie	94
9.4.1	Sicherheit bei Inbetriebnahme der Batterie	94
9.4.2	CMV-Messung.....	95
9.4.3	Einstellmöglichkeit für Adresse und Abschlusswiderstand	95
9.4.4	Vorgaben zu Adressen und Abschlusswiderständen.....	95
9.4.5	Adresse und Abschlusswiderstand einstellen	97
9.4.6	Einzelnen Batterieschrank in Betrieb nehmen.....	97
9.4.7	Sekundäre Batterieschränke in Betrieb nehmen.....	99
9.4.8	Primären Batterieschrank in Betrieb nehmen	100
9.5	Temperatur- und Luftfeuchtigkeitssensor einstellen.....	102
9.6	Registrierung im Sunny Portal.....	102
9.6.1	Profile für Datenkommunikation.....	102
9.6.2	Als neuer Benutzer im Sunny Portal registrieren.....	103
9.6.3	Als bestehender Benutzer am Sunny Portal anmelden	103
9.6.4	Neue Anlage anlegen	104
9.6.5	Produkt einer bestehenden Anlage hinzufügen	104
10	Bedienung.....	105
10.1	Sicherheitsfunktionen	105
10.1.1	Einstellung des sicherer Zustands.....	105
10.1.2	Ziel einer Sicherheitsfunktion	105
10.1.3	Übersicht der Sicherheitsfunktionen	105
10.2	Bedienelemente	106
10.3	Display am Batteriemanagementsystem aktivieren	107
10.4	Verbindung zur Benutzeroberfläche des Wechselrichters	107
10.4.1	Direktverbindung via Ethernet aufbauen	107
10.4.2	Verbindung via Ethernet im lokalen Netzwerk aufbauen.....	107
10.4.3	Direktverbindung via WLAN	108
10.4.3.1	Informationen zur Direktverbindung via WLAN.....	108
10.4.3.2	WLAN-Verbindung mit SMA 360° App	108
10.4.3.3	WLAN-Verbindung mit WPS	109
10.4.3.4	WLAN-Verbindung mit gerätespezifischem WLAN-Passwort (WPA2-PSK)	109
10.5	Aufbau der Benutzeroberfläche	109
10.6	Passwort ändern	111
10.7	Länderdatensatz	111

10.8	Energiemanagement.....	112
10.8.1	Startseite des Energiemanagements	112
10.8.2	Übersicht verwendeter Energiemanagementprofile.....	113
10.8.3	Beschreibung der Parameter zur Lastspitzenkappung.....	113
10.8.4	Neues Energiemanagementprofil anlegen.....	114
10.8.5	Energiemanagement deaktivieren.....	115
10.8.6	Energiemanagement aktivieren	115
10.8.7	Energiemanagementprofil wechseln	116
10.9	Batterie konfigurieren	116
10.10	Modbus-Funktion	116
10.11	Firmware-Update mit Update-Datei über Benutzeroberfläche durchführen.....	117
10.12	Speedwire-Verschlüsselung der Anlagenkommunikation aktivieren.....	117
10.13	Sicherungsdatei	118
10.13.1	Funktion und Inhalt der Sicherungsdatei.....	118
10.13.2	Sicherungsdatei erstellen	118
10.13.3	Hochladen der Sicherungsdatei.....	119
10.14	Produkt auf Werkseinstellung zurücksetzen	119
10.15	Administratorkonto löschen.....	120
10.16	Wechselrichter stoppen.....	120
10.17	Wechselrichter starten	120
10.18	Neustart der Batterie	120
10.18.1	Möglichkeiten zum Neustart der Batterie.....	120
10.18.2	Batterie am Batteriemanagementsystem neu starten	121
10.18.3	Batterie über die Batterieüberwachungssoftware neu starten.....	121
11	Freischalten.....	122
11.1	Wechselrichter spannungsfrei schalten	122
11.2	Batterie spannungsfrei schalten	124
12	Batterieüberwachungssoftware	126
12.1	Menüstruktur der Batterieüberwachungssoftware	126
12.2	Batterieüberwachungssoftware installieren.....	126
12.3	Default-Parameter laden.....	127
12.4	Netzwerkconfiguration der Batterie ändern	128
13	Reinigung und Wartung	129
13.1	Sicherheitshinweise für Reingung und Wartung	129
13.2	Wartungsintervall.....	129
13.3	Materialien für Reinigung und Wartung	129
13.4	Anzugsdrehmomente.....	129
13.5	Vorgehensweise bei Reinigung und Wartung	130
13.6	Elektrische Anschlüsse prüfen.....	130
13.7	Sichtprüfung der Batterie durchführen.....	131
13.8	Batterieschrank reinigen und warten	132
13.9	Batteriemanagementsystem reinigen und warten	132
13.10	Batteriemodule reinigen und warten	133
13.11	Systemzustand dokumentieren.....	133
13.12	Lüfter des Wechselrichters reinigen	133
13.13	Lüfter des Wechselrichters prüfen.....	135
14	Fehlerbehebung	136
14.1	Anzeige von Ereignismeldungen	136

14.2	Ereignismeldungen des Wechselrichters	136
14.3	Ereignismeldungen der Batterie	155
14.4	Überspannungsableiter austauschen	171
14.5	Lüfter des Wechselrichters reinigen	172
15	Außerbetriebnahme	174
15.1	Anschlüsse am Wechselrichter trennen	174
15.2	Anschlüsse an der Batterie trennen	176
15.3	Wechselrichter demontieren	177
15.4	Batterie demontieren	179
16	Batterieerweiterung	181
16.1	Sicherheit bei der Batterieerweiterung	181
16.2	Mögliche Systemkonfigurationen	181
16.3	Anforderungen an Ausgangsspannung und Ladezustand.....	181
16.4	Zusätzliches Batteriemodul installieren.....	182
16.5	Zusätzlichen Batterieschrank installieren.....	183
17	Lagerung.....	185
17.1	Klimatische Bedingungen zur Lagerung der Batterie	185
17.2	Erlaubte Lagerungspositionen der Batteriemodule	185
17.3	Batterie lagern.....	185
18	Entsorgung.....	186
18.1	Entsorgung des Wechselrichters.....	186
18.2	Vorgaben zur Entsorgung der Batterie.....	186
18.3	Batterie entsorgen.....	186
19	Technische Daten	187
19.1	Technische Daten des Wechselrichters	187
19.1.1	Allgemeine Daten.....	187
19.1.2	DC-Eingang	188
19.1.3	AC-Ausgang	188
19.1.4	Wirkungsgrad.....	189
19.1.5	Schutzeinrichtungen	189
19.1.6	Klimatische Bedingungen.....	189
19.1.7	Drehmomente	190
19.1.8	Systemgrenzen	190
19.2	Technische Daten der Batterie	190
19.2.1	Allgemeine Daten der Batterie	190
19.2.2	DC-Anschluss	191
19.2.3	Wirkungsgrad.....	192
19.2.4	Klimatische Bedingungen.....	192
19.2.5	Erweiterbarkeit der Batterie	193
19.3	Technische Daten des Energiezählers	193
19.4	Technische Daten des DC-Verteilers	194
20	Zubehör	195
21	EU-Konformitätserklärung.....	196
22	UK-Konformitätserklärung	197
23	Kontakt	198

1 Hinweise zu diesem Dokument

1.1 Gültigkeitsbereich

Dieses Dokument gilt für:

- ESSX-30-20 (SMA Commercial Storage Solution 32 kWh)
- ESSX-50-20 (SMA Commercial Storage Solution 56 kWh)

1.2 Zielgruppe

Dieses Dokument ist für Fachkräfte und Betreiber bestimmt. Die Tätigkeiten, die in diesem Dokument durch ein Warnsymbol und die Bezeichnung „Fachkraft“ gekennzeichnet sind, dürfen nur von Fachkräften durchgeführt werden. Tätigkeiten, die keine besondere Qualifikation erfordern, sind nicht gekennzeichnet und dürfen auch von Betreibern durchgeführt werden. Fachkräfte müssen über folgende Qualifikation verfügen:

- Kenntnis über Funktionsweise und Betrieb eines Wechselrichters
- Kenntnis über Funktionsweise und Betrieb von Batterien
- Schulung im Umgang mit Gefahren und Risiken bei der Installation, Reparatur und Bedienung elektrischer Geräte, Batterien und Anlagen
- Ausbildung für die Installation und Inbetriebnahme von elektrischen Geräten und Anlagen
- Kenntnis der einschlägigen Gesetze, Verordnungen, Normen und Richtlinien
- Kenntnis und Beachtung dieses Dokuments mit allen Sicherheitshinweisen
- Erfolgreiche Teilnahme an einer Zertifizierungsschulung für die SMA Commercial Storage Solution

1.3 Inhalt und Struktur des Dokuments

Dieses Dokument beschreibt die Montage, Installation, Inbetriebnahme, Konfiguration, Bedienung, Fehlersuche und Außerbetriebnahme des Produkts sowie die Bedienung der Benutzeroberfläche des Produkts.

Die aktuelle Version dieses Dokuments sowie weiterführende Informationen zum Produkt finden Sie im PDF-Format unter www.SMA-Solar.com.

Abbildungen in diesem Dokument sind auf die wesentlichen Details reduziert und können vom realen Produkt abweichen.

1.4 Warnhinweisstufen

Die folgenden Warnhinweisstufen können im Umgang mit dem Produkt auftreten.

GEFAHR

Kennzeichnet einen Warnhinweis, dessen Nichtbeachtung unmittelbar zum Tod oder zu schweren Verletzungen führt.

WARNUNG

Kennzeichnet einen Warnhinweis, dessen Nichtbeachtung zum Tod oder zu schweren Verletzungen führen kann.



VORSICHT

Kennzeichnet einen Warnhinweis, dessen Nichtbeachtung zu leichten oder mittleren Verletzungen führen kann.

ACHTUNG

Kennzeichnet einen Warnhinweis, dessen Nichtbeachtung zu Sachschäden führen kann.

1.5 Symbole im Dokument

Symbol	Erklärung
	Information, die für ein bestimmtes Thema oder Ziel wichtig, aber nicht sicherheitsrelevant ist
<input type="checkbox"/>	Voraussetzung, die für ein bestimmtes Ziel gegeben sein muss
<input checked="" type="checkbox"/>	Erwünschtes Ergebnis
	Beispiel

1.6 Auszeichnungen im Dokument

Auszeichnung	Verwendung	Beispiel
fett	<ul style="list-style-type: none"> • Meldungen • Anschlüsse • Elemente auf einer Benutzeroberfläche • Elemente, die Sie auswählen sollen • Elemente, die Sie eingeben sollen 	<ul style="list-style-type: none"> • Adern an die Anschlussklemmen X703:1 bis X703:6 anschließen. • Im Feld Minuten den Wert 10 eingeben.
>	<ul style="list-style-type: none"> • Verbindet mehrere Elemente, die Sie auswählen sollen 	<ul style="list-style-type: none"> • Einstellungen > Datum wählen.
[Schaltfläche] [Taste]	<ul style="list-style-type: none"> • Schaltfläche oder Taste, die Sie wählen oder drücken sollen 	<ul style="list-style-type: none"> • [Enter] wählen.
#	<ul style="list-style-type: none"> • Platzhalter für variable Bestandteile (z. B. in Parameternamen) 	<ul style="list-style-type: none"> • Parameter WCtHz.Hz#

1.7 Benennungen im Dokument

Vollständige Benennung	Benennung in diesem Dokument
SMA Commercial Storage Solution	Commercial Storage Solution, System, Produkt
Sunny Tripower Storage X	Sunny Tripower Storage, Batterie-Wechselrichter, Wechselrichter
SMA Commercial Storage	Batterieschrank
SMA Commercial Storage Extension	Batteriemodul
BAT BREAKER	Batterieabsicherung, DC-Verteiler
Dynamic Battery Optimizer	DBO, DBO-Baugruppe
Active Power Unit	APU, Batteriemanagementsystem

1.8 Erläuterung verwendeter Begriffe

Begriff	Erläuterung
Batterie	Eine Batterie im Sinne dieses Dokuments besteht aus mindestens 1 Batterieschrank mit 1 Batteriemanagementsystem und mehreren Batteriemodulen. Je nach Systemaufbau können bis zu 4 Batterieschränke zu einer Batterie verschaltet werden.
Batteriemanagementsystem (BMS)	Zentrale Verarbeitungseinheit des Batterieschranks (Accelerated Processing Unit, APU)
Dynamic Battery Optimizer	Die Baugruppe Dynamic Battery Optimizer (DPO) ist ein Teil des Batteriemanagementsystems. Die DPO-Baugruppe steuert und überwacht das Laden und Entladen der Batteriezellen.
Ladezustand	Der Ladezustand (SoC – State of Charge) gibt an, zu wie viel Prozent die Batterie geladen ist. Ein Ladezustand von 100 % entspricht einer vollgeladenen Batterie. Das Batteriemanagementsystem ist in der Lage, anhand von Parametern den Ladezustand einer Zelle oder eines Batteriemoduls zu ermitteln und bei Bedarf das Laden zu stoppen. So wird eine Überladung der Batterie vermieden. Um die Zellen nicht unnötig zu belasten, verfügt die Software über dieselbe Funktion beim Entladen. Es werden Grenzzustände der Batterie definiert, bei denen das System die Laden und Entladen stoppt.
Alterungszustand	Der Alterungszustand (SoH – State of Health) gibt an, wie gesund eine Batteriezelle ist. Durch die genaue Überwachung ist es dem Batteriemanagementsystem möglich, Leistungsunterschiede auf Zellebene festzustellen und somit beschädigte oder defekte Zellen zu erkennen. Je nach Schwere des Fehlers kann es zu einer Trennung zwischen Batteriemanagementsystem und Batteriewechselrichter oder einer Abschaltung der Batterie kommen.
Ausgleichsregelung (Balancing)	Die Ausgleichsregelung ist eine Funktion des Batteriemanagementsystems. Diese Funktion sorgt die gleichmäßige elektrische Ladungsverteilung aller Batteriezellen innerhalb eines Batteriemoduls, aller Batteriemodule innerhalb eines Batterieschranks und aller Batterieschränke innerhalb einer Batterie.

1.9 Weiterführende Informationen

Weiterführende Informationen finden Sie unter www.SMA-Solar.com.

Titel und Inhalt der Information	Art der Information
"PUBLIC CYBER SECURITY - Richtlinien für eine sichere PV-Anlagenkommunikation"	Technische Information
"SMA GRID GUARD 10.0 - Netzsystemdienstleistungen durch Wechselrichter und Anlagenregler"	Technische Information
"Wirkungsgrade und Derating" Wirkungsgrade und Derating-Verhalten der SMA Wechselrichter	Technische Information
"SMA Modbus®-Schnittstelle - ennexOS" Informationen zur SMA Modbus-Schnittstelle	Technische Information

Titel und Inhalt der Information	Art der Information
"SunSpec Modbus ®-Schnittstelle - ennexOS" Informationen zur SunSpec Modbus-Schnittstelle und zu unterstützten Informationsmodellen	Technische Information
"SMA SPEEDWIRE FELDBUS"	Technische Information
"SMA DATA MANAGER M"	Betriebsanleitung
"System Configuration - SMA Commercial Storage Solution" Übersicht der zulässigen Systemkonfigurationen innerhalb der SMA Commercial Storage Solution (nur in Englisch verfügbar)	Technische Information

2 Sicherheit

2.1 Bestimmungsgemäße Verwendung

Die SMA Commercial Storage Solution ist ein Energiemanagementsystem für gewerbliche Einsatzzwecke, z. B. Eigenverbrauchsoptimierung oder Lastspitzenkappung.

Systemanforderungen

Mit dem Produkt ist es unter Einhaltung der vor Ort geltenden Anschlussbedingungen möglich, den Dreiphasen-Wechselstrom direkt in das Niederspannungsnetz einzuspeisen. Wenn das Produkt mit einem geeigneten Mittelspannungstransformator betrieben wird, muss die Niederspannungsseite sternförmig verschaltet und der Sternpunkt geerdet sein.

Das Produkt darf ausschließlich als ortsfestes Betriebsmittel eingesetzt werden.

Das Produkt ist nicht für die Versorgung von lebenserhaltenden medizinischen Geräten geeignet. Ein Stromausfall darf zu keinem Personenschaden führen.

Das Produkt darf nicht als unterbrechungsfreie Stromversorgung verwendet werden.

Am Produkt angeschlossene Verbraucher müssen eine CE-, RCM- oder UL-Kennzeichnung haben.

Kommunikations-, Mess- und Regelungsleitungen müssen immer getrennt von AC- oder DC-Leitungen verlegt werden, da es sonst durch elektromagnetische Einkopplungen zu Störungen bei der Datenübertragung und in Folge dessen zu Betriebsstörungen kommen kann.

Es dürfen keine zusätzlichen Verbraucher oder Komponenten im DC-Zwischenkreis zwischen Batterie und Wechselrichter vorgesehen werden. Eventuelle Änderungen am Systemaufbau müssen zwingend mit SMA Solar Technology AG abgestimmt werden.

Der erlaubte Betriebsbereich und die Installationsanforderungen aller Komponenten müssen jederzeit eingehalten werden.

Das Produkt darf nur in Ländern eingesetzt werden, für die es zugelassen oder für die es durch SMA Solar Technology AG und den Netzbetreiber freigegeben ist.

Das Produkt ist ausschließlich für die Verwendung in Industriebereichen vorgesehen.

Das Produkt darf keiner korrosiven Atmosphäre ausgesetzt werden.

Anforderungen des Batterie-Wechselrichters

Der Sunny Tripower Storage ist ein AC-gekoppelter Batterie-Wechselrichter für den Netzparallelbetrieb. Der Sunny Tripower Storage wandelt den von einer Batterie gelieferten Gleichstrom in netzfähigen Dreiphasen-Wechselstrom.

Der Wechselrichter ist für die Verwendung in Wohn- und Industriebereichen vorgesehen.

Der Wechselrichter entspricht nach DIN EN 55011 der Klasse B Gruppe 1 sowie der IEC 61000-6-3 und der IEC 61000-6-2.

Der Wechselrichter ist geeignet für den Betrieb in meeresnaher Aufstellung nach IEC 61701 in der Korrosivitätskategorie C3.

Der Wechselrichter ist für den Einsatz im Außenbereich und Innenbereich geeignet.

Der AC-Anschluss des Wechselrichters muss mit einer externen 4-poligen Absicherung (alle Außenleiter und Neutralleiter) installiert werden.

Der Wechselrichter besitzt keinen integrierten Transformator und es verfügt somit nicht über eine galvanische Trennung. Der Wechselrichter darf nicht mit Batterien betrieben werden, deren Ausgänge geerdet sind. Dadurch kann der Wechselrichter zerstört werden. Der Wechselrichter darf mit Batterien betrieben werden, deren Gehäuse geerdet ist.

Die DC-Leitungen des Plus- und des Minuspols müssen kürzer als 30 m sein. Bei Systemen mit nur 1 Batterieschrank ist die DC-Verkabelung zwischen Batterie-Wechselrichter und Batterieschrank durch Batteriemanagementsystem im Batterieschrank allpolig abgesichert. Bei Systemen mit mehr als 1 Batterieschrank muss die DC-Verkabelung zwischen Batterie-Wechselrichter und Batterieschrank im DC-Verteiler allpolig abgesichert werden.

Anforderungen der Batterie

SMA Commercial Storage ist eine Batterie auf Lithium-Ionen-Basis. Die Komponenten der Batterie sind nach dem aktuellen Stand der Technik und den produktspezifischen Normen gebaut.

Die Batterie erfüllt die Anforderungen der IEC 61508 Teil 1 bis 7 und entspricht dem Sicherheits-Integritätslevel (SIL) 1.

Die Batterie ist für einen Einsatz in Höhen bis zu 2000 m über Normalhöhennull ausgelegt. Die elektrische Sicherheit kann in Höhen über 2000 m nicht gewährleistet werden.

Die Batterie ist ausschließlich für den Einsatz im Innenbereich geeignet.

In Überschwemmungsgebieten ist darauf zu achten, dass die Batterie stets erhöht und vor Wasserkontakt geschützt aufgestellt wird.

Gemäß IEC 62619 ist die Batterie nach dem Sicherheits-Integritätslevel SIL 1 zertifiziert und damit in einen brandschutzgeschützten Raum aufzustellen. Die vor Ort gültige Brandschutzverordnung muss dabei eingehalten werden.

Gewährleistung

Setzen Sie SMA Produkte ausschließlich nach den Angaben der beigefügten Dokumentationen und gemäß der vor Ort gültigen Gesetze, Bestimmungen, Vorschriften und Normen ein. Ein anderer Einsatz kann zu Personen- oder Sachschäden führen.

Eingriffe in SMA Produkte, z. B. Veränderungen und Umbauten, sind nur mit ausdrücklicher schriftlicher Genehmigung von SMA Solar Technology AG gestattet. Nicht autorisierte Eingriffe führen zum Wegfall der Garantie- und Gewährleistungsansprüche sowie in der Regel zum Erlöschen der Betriebserlaubnis. Die Haftung von SMA Solar Technology AG für Schäden aufgrund solcher Eingriffe ist ausgeschlossen.

Jede andere Verwendung des Produkts als in der bestimmungsgemäßen Verwendung beschrieben gilt als nicht bestimmungsgemäß.

Die beigefügten Dokumentationen sind Bestandteil des Produkts. Die Dokumentationen müssen gelesen, beachtet und jederzeit zugänglich und trocken aufbewahrt werden.

Dieses Dokument ersetzt keine regionalen, Landes-, Provinz-, bundesstaatlichen oder nationalen Gesetze sowie Vorschriften oder Normen, die für die Installation und die elektrische Sicherheit und den Einsatz des Produkts gelten. SMA Solar Technology AG übernimmt keine Verantwortung für die Einhaltung bzw. Nichteinhaltung dieser Gesetze oder Bestimmungen im Zusammenhang mit der Installation des Produkts.

2.2 Wichtige Sicherheitshinweise

Anleitung aufbewahren.

Dieses Kapitel beinhaltet Sicherheitshinweise, die bei allen Arbeiten immer beachtet werden müssen.

Das Produkt wurde gemäß internationaler Sicherheitsanforderungen entworfen und getestet. Trotz sorgfältiger Konstruktion bestehen, wie bei allen elektrischen oder elektronischen Geräten, Restrisiken. Um Personen- und Sachschäden zu vermeiden und einen dauerhaften Betrieb des Produkts zu gewährleisten, lesen Sie dieses Kapitel aufmerksam und befolgen Sie zu jedem Zeitpunkt alle Sicherheitshinweise.

⚠ GEFAHR**Lebensgefahr durch Stromschlag beim Berühren spannungsführender DC-Kabel**

Die DC-Kabel, die an einer Batterie angeschlossen sind, können unter Spannung stehen. Das Berühren spannungsführender DC-Kabel führt zum Tod oder zu schweren Verletzungen durch Stromschlag.

- Den Wechselrichter und die Batterie ausschließlich von Fachkräften mit entsprechender Qualifikation montieren, installieren und in Betrieb nehmen lassen.
- Vor Arbeiten das System spannungsfrei schalten und gegen Wiedereinschalten sichern.
- Keine freiliegenden spannungsführenden Teile oder Kabel berühren.
- Bei allen Arbeiten am Produkt geeignete persönliche Schutzausrüstung tragen.

⚠ GEFAHR**Lebensgefahr durch Stromschlag beim Berühren spannungsführender Teile wegen Anschluss der Batterieerdung an PE-Anschlussklemmen**

Durch den Anschluss der Batterieerdung an die PE-Anschlussklemmen können hohe Spannungen am Gehäuse des Wechselrichters anliegen. Das Berühren spannungsführender Teile oder Kabel führt zum Tod oder zu lebensgefährlichen Verletzungen durch Stromschlag.

- An die PE-Anschlussklemmen des Wechselrichters ausschließlich die Schutzleiter der AC-Leistungskabel anschließen.
- Batteriespeicher erden wie in diesem Dokument beschrieben.
- Wenn die vor Ort gültigen Normen und Richtlinien eine Erdung der Batterie erfordern, die Batterieerdung an die Potenzialausgleichsschiene im Verteiler anschließen.

⚠ GEFAHR**Lebensgefahr durch Stromschlag bei Überspannungen und fehlendem Überspannungsschutz**

Überspannungen (z. B. im Falle eines Blitzschlags) können durch fehlenden Überspannungsschutz über die Netzkabel oder andere Datenkabel ins Gebäude und an andere angeschlossene Geräte im selben Netzwerk weitergeleitet werden. Das Berühren spannungsführender Teile oder Kabel führt zum Tod oder zu lebensgefährlichen Verletzungen durch Stromschlag.

- Sicherstellen, dass alle Geräte im selben Netzwerk sowie die Batterie in den bestehenden Überspannungsschutz integriert sind.
- Bei Verlegung von Netzkabeln oder anderen Datenkabeln im Außenbereich sicherstellen, dass beim Übergang der Kabel vom Wechselrichter oder der Batterie aus dem Außenbereich in ein Gebäude ein geeigneter Überspannungsschutz vorhanden ist.

⚠ GEFAHR**Lebensgefahr durch Feuer oder Explosion wegen unsachgemäßer Handhabung der Batteriemodule**

Bei unsachgemäßer Handhabung der Batteriemodule kann sich das Lithium im Inneren der Batteriemodule entzünden. Dadurch kann Brand entstehen oder eine Explosion ausgelöst werden. Tod oder lebensgefährliche Verletzungen durch heiße oder wegfliegende Teile können die Folge sein.

- Niemals defekte oder beschädigte Batteriemodule verwenden.
- Die Batteriemodule nicht öffnen, durchbohren oder fallen lassen.
- Die Batteriemodule nicht in explosionsgefährdeten Bereichen oder in Bereichen mit hoher Luftfeuchtigkeit montieren und betreiben.
- Die Batteriemodule nicht hohen Temperaturen aussetzen.
- Die Batteriemodule nicht ins Feuer werfen.
- Die Batteriemodule trocken und innerhalb des vorgegebenen Temperaturbereichs lagern.
- Wenn ein Brand von der Batterie ausgeht, einen CO₂-Feuerlöscher nutzen.
- Bei einem Brand in der Umgebung der Batterie einen ABC-Feuerlöscher verwenden.

⚠ GEFAHR**Lebensgefährlicher Stromschlag durch Berühren spannungsführende Teile der Batteriemodule**

Am DC-Anschluss jedes Batteriemoduls liegt eine hohe Spannung an. Durch die Montage der DC-Kabel innerhalb des Batterieschranks addieren sich die DC-Spannungen der einzelnen Batteriemodule. Das Berühren der DC-Anschlüsse oder der angeschlossenen DC-Kabel führt zum Tod oder zu lebensgefährlichen Verletzungen durch Stromschlag.

- Keine spannungsführenden Bauteile berühren.
- Bei allen Arbeiten geeignete persönliche Schutzausrüstung tragen.
- Warnhinweise am Produkt und in der Dokumentation beachten.
- Die vor Ort gültigen Arbeitsschutzvorschriften einhalten.

⚠ GEFAHR**Lebensgefahr durch Stromschlag beim Berühren spannungsführender Teile wegen unzureichender oder fehlender Erdung**

Bei unzureichender oder fehlender Erdung können im Fehlerfall hohe Spannungen am Gehäuse des Batterieschranks anliegen. Das Berühren spannungsführender Teile oder Kabel führt zum Tod oder zu lebensgefährlichen Verletzungen durch Stromschlag.

- Den Batterieschrank erden.
- Bei der Montage des Batteriemagementsystems das Batteriemagementsystem erden.

⚠ WARNUNG**Verletzungsgefahr durch giftige Substanzen, Gase und Stäube**

In seltenen Einzelfällen können, durch Beschädigungen an Bauteilen, giftige Substanzen, Gase und Stäube im Inneren des Wechselrichters oder der Batterie entstehen. Das Berühren giftiger Substanzen sowie das Einatmen giftiger Gase und Stäube kann zu Hautreizungen, Verätzungen, Atembeschwerden und Übelkeit führen.

- Die Batteriemodule keinen heftigen Stößen aussetzen.
- Die Batteriemodule nicht öffnen, zerlegen oder mechanisch bearbeiten.
- Arbeiten an Wechselrichter und Batterie (z. B. Fehlersuche, Reparaturarbeiten) nur mit persönlicher Schutzausrüstung für den Umgang mit Gefahrstoffen (z. B. Schutzhandschuhe, Augen- und Gesichtsschutz und Atemschutz) durchführen.
- Sicherstellen, dass Unbefugte keinen Zutritt zum System haben.
- Bei Kontakt mit Elektrolyt sofort die betroffene Stelle mit Wasser abwaschen und umgehend einen Arzt aufsuchen.

⚠ WARNUNG**Lebensgefahr durch Feuer bei Nichteinhalten von Drehmomenten an stromführenden Schraubverbindungen**

Das Nichteinhalten der geforderten Drehmomente verringert die Stromtragfähigkeit der stromführenden Schraubverbindungen und die Übergangswiderstände erhöhen sich. Dadurch können Bauteile überhitzen und Feuer fangen. Tod oder lebensgefährliche Verletzungen können die Folge sein.

- Sicherstellen, dass stromführende Schraubverbindungen immer mit dem in diesem Dokument angegebenen Drehmoment ausgeführt sind.
- Bei allen Arbeiten nur geeignetes Werkzeug verwenden.
- Erneutes Nachziehen von stromführenden Schraubverbindungen vermeiden, da dadurch unzulässig hohe Drehmomente entstehen können.

⚠ WARNUNG**Lebensgefahr durch Verbrennungen bei Lichtbögen aufgrund von Kurzschluss-Strömen**

Kurzschluss-Ströme der Batterie können Hitzeentwicklungen und Lichtbögen verursachen. Hitzeentwicklungen und Lichtbögen können zu lebensgefährlichen Verletzungen durch Verbrennung führen.

- Vor allen Arbeiten am Batteriespeichersystem den Wechselrichter und die Batterie spannungsfrei schalten.
- Vor allen Arbeiten an der Batterie Uhren, Ringe und andere Metallobjekte ablegen.
- Bei allen Arbeiten an der Batterie isoliertes Werkzeug und isolierte Handschuhe verwenden.
- Keine Werkzeuge oder Metallteile auf die Batteriemodule oder das Batteriemanagementsystem legen.

⚠️ WARNUNG**Verletzungsgefahr durch das Gewicht der Batteriekomponenten**

Durch falsches Heben und durch Herunterfallen der Batteriekomponenten beim Transport oder der Montage können Verletzungen entstehen.

- Batteriekomponenten vorsichtig transportieren und heben. Dabei das Gewicht jeder einzelnen Komponente beachten.
- Batteriekomponenten nur einzeln transportieren.
- Bei allen Arbeiten an der Batterie geeignete persönliche Schutzausrüstung tragen, mindestens Sicherheitsschuhe mit durchtrittsicherer Sohle und Stahlkappe.

⚠️ WARNUNG**Lebensgefahr durch Stromschlag bei Zerstörung eines Messgeräts durch Überspannung**

Eine Überspannung kann ein Messgerät beschädigen und zum Anliegen einer Spannung am Gehäuse des Messgeräts führen. Das Berühren des unter Spannung stehenden Gehäuses des Messgeräts führt zum Tod oder zu lebensgefährlichen Verletzungen durch Stromschlag.

- Nur Messgeräte einsetzen, deren Messbereiche auf die maximale AC- und DC-Spannung des Wechselrichters ausgelegt sind.
- Nur Messgeräte einsetzen, deren Messbereiche auf die maximale DC-Spannung der Batterie ausgelegt sind.

⚠️ WARNUNG**Lebensgefahr durch Feuer oder Explosion bei tiefentladenen Batterien**

Beim fehlerhaften Aufladen von tiefentladenen Batterien kann ein Brand entstehen. Tod oder schwere Verletzungen können die Folge sein.

- Die Batterie spätestens 6 Monate nach Auslieferung in Betrieb nehmen.
- Wenn die Batterie nicht innerhalb von 6 Monaten in Betrieb genommen werden kann, eine Nachzyklisierung des Batteriespeichers beim Service anfordern.
- Vor Inbetriebnahme des Systems sicherstellen, dass die Batterie nicht tiefentladen ist.
- Das System nicht in Betrieb nehmen, wenn die Batterie tiefentladen ist.
- Wenn die Batterie tiefentladen ist, Service kontaktieren.

⚠️ VORSICHT**Verletzungsgefahr durch das Gewicht des Wechselrichters**

Durch falsches Heben und durch Herunterfallen des Wechselrichters beim Transport oder der Montage können Verletzungen entstehen.

- Den Wechselrichter vorsichtig transportieren und heben. Dabei das Gewicht des Wechselrichters beachten.
- Bei allen Arbeiten am Produkt geeignete persönliche Schutzausrüstung tragen.
- Den Wechselrichter mithilfe der Tragegriffe oder Hebezeug transportieren. Dabei das Gewicht des Wechselrichters beachten.
- Beim Transport mit Tragegriffen immer alle mitgelieferten Tragegriffe verwenden.
- Die Tragegriffe nicht zur Befestigung von Hebezeug (z. B. Gurte, Seile, Ketten) verwenden. Für das Befestigen von Hebezeug müssen Ringschrauben in die dafür vorgesehenen Gewinde an der Oberseite des Wechselrichters gedreht werden.

⚠ VORSICHT**Verbrennungsgefahr durch heiße Gehäuseteile am Wechselrichter**

Gehäuseteile des Wechselrichters können während des Betriebs heiß werden. Das Berühren heißer Gehäuseteile kann zu Verbrennungen führen.

- Während des Betriebs nur den Gehäusedeckel des Wechselrichters berühren.
- Vor Berühren des Gehäuses warten, bis der Wechselrichter abgekühlt ist.

⚠ VORSICHT**Verbrennungsgefahr durch heiße Batteriemodule**

Die Batteriemodule im Batterieschrank können während des Betriebs heiß werden. Das Berühren heißer Batteriemodule kann zu Verbrennungen führen.

- Während des Betriebs den Batterieschrank stets geschlossen halten.
- Vor dem Öffnen des Batterieschranks warten, bis die Batteriemodule abgekühlt sind.

⚠ VORSICHT**Verletzungsgefahr durch scharfe Kanten**

Die Batteriekomponenten enthalten scharfkantige Bleichteile. Das Berühren der scharfkantigen Bleichteile kann zu Verletzungen führen.

- Bei Montage und Demontage der Batterie Schutzhandschuhe tragen.

ACHTUNG**Beschädigung der Gehäusedichtung bei Frost**

Wenn Sie den Wechselrichter bei Frost öffnen, kann die Gehäusedichtung beschädigt werden. Dadurch kann Feuchtigkeit in den Wechselrichter eindringen und den Wechselrichter beschädigen.

- Den Wechselrichter nur öffnen, wenn die Umgebungstemperatur -5 °C nicht unterschreitet.
- Wenn der Wechselrichter bei Frost geöffnet werden muss, vor dem Öffnen des Wechselrichters eine mögliche Eisbildung an der Gehäusedichtung beseitigen (z. B. durch Abschmelzen mit warmer Luft).

ACHTUNG**Beschädigung des Systems durch Sand, Staub und Feuchtigkeit**

Durch das Eindringen von Sand, Staub und Feuchtigkeit kann das Wechselrichter und Batterie beschädigt und die Funktion beeinträchtigt werden.

- Wechselrichter und Batterieschrank nur öffnen, wenn Luftfeuchtigkeit innerhalb der Grenzwerte liegt und Umgebung sand- und staubfrei ist
- Wechselrichter und Batterieschrank nicht bei Sandsturm oder Niederschlag öffnen.
- Bei Unterbrechung und nach Beenden der Arbeiten Wechselrichter und Batterieschrank schließen

ACHTUNG**Beschädigung des Produkts durch Reinigungsmittel**

Durch die Verwendung von Reinigungsmitteln können das Produkt und Teile des Produkts beschädigt werden.

- Den Wechselrichter und alle Teile des Wechselrichters ausschließlich mit einem mit klarem Wasser befeuchteten Tuch reinigen.
- Alle Batteriekomponenten ausschließlich mit einem trockenen Tuch reinigen.

ACHTUNG**Beschädigung des Wechselrichters durch elektrostatische Entladung**

Durch das Berühren von elektronischen Bauteilen können Sie den Wechselrichter über elektrostatische Entladung beschädigen oder zerstören.

- Erden Sie sich, bevor Sie ein Bauteil berühren.

ACHTUNG**Beschädigung des Wechselrichters durch Schalthandlungen am Transformator**

Wenn im Wechselrichter Spannungen anliegen, können Schalthandlungen am Transformator zu großen Schwankungen der Spannung im Wechselrichter führen. Durch große Schwankungen der Spannung können Bauteile im Wechselrichter beschädigt werden.

- Vor Schalthandlungen am Transformator den Wechselrichter freischalten.

ACHTUNG**Beschädigung von Baugruppen durch Anstoßen mit Prüfspitzen**

Beim Messen von Spannungen im Wechselrichter müssen Prüfspitzen an Messpunkten innerhalb von Baugruppen eingesetzt werden. Durch den Einsatz der Prüfspitzen können die Baugruppen beschädigt werden.

- Die Prüfspitzen nur an den in diesem Dokument vorgegebenen Messpunkten einsetzen. Andere Bereiche (z. B. Bauelemente) dürfen dabei nicht berührt werden.
- Die Prüfspitzen im Wechselrichter immer nur langsam und vorsichtig bewegen.

ACHTUNG**Beschädigung der Batterie durch fehlerhafte Montage oder fehlerhaften Anschluss**

Batteriemanagementsystem und Batteriemodule können durch fehlerhafte Montage oder durch fehlerhaften elektrischen Anschluss beschädigt werden.

- Batteriemanagementsystem und Batteriemodule ausschließlich nach den Vorgaben dieser Anleitung montieren.
- An Batteriemanagementsystem und Batteriemodulen alle elektrischen Anschlüsse ausschließlich nach den Vorgaben dieser Anleitung ausführen.

ACHTUNG**Beschädigung der Batterie durch Kurzschluss**

Durch falsche Montage der DC-Kabel kann ein Kurzschluss ausgelöst werden. Hohe Ströme durch Kurzschluss führen zur Beschädigung der Batteriemodule oder des Batteriemanagementsystems.

- Die mechanische Steckerkodierung der mitgelieferten DC-Kabel beachten. Beim Anschließen der DC-Kabel keine Gewalt anwenden.
- Rote DC-Kabel immer mit roten DC-Anschlüssen verbinden.
- Schwarze DC-Kabel immer mit schwarzen DC-Anschlüssen verbinden.
- Beschädigte Batteriemodule immer umgehend austauschen.

ACHTUNG**Beschädigung der Batteriemodule durch Feuchtigkeit oder korrosive Substanzen**

Durch das Eindringen von Feuchtigkeit oder von korrosiven Substanzen kann das Produkt beschädigt und die Funktion beeinträchtigt werden.

- Batteriemodule keinem Regen aussetzen und nicht in Flüssigkeit tauchen.
- Batteriezellen keinen korrosiven Substanzen aussetzen (z. B. Ammoniak, Salz).

ACHTUNG**Sachschäden durch unbefugten Zugang zur Anlage wegen frei verfügbarer Schaltschrankschlüssel**

Durch einen unbefugten Zugang zur Anlage wegen frei verfügbarer Schaltschrankschlüssel können Parameter falsch eingestellt werden. Bei falsch eingestellten Parametern werden technische Grenzwerte überschritten. Das Überschreiten technischer Grenzwerte kann zur Beschädigung der betroffenen Produkte führen.

- Die Schaltschrankschlüssel aus den Türschlössern entfernen.
- Die Schaltschrankschlüssel an einem sicheren Ort aufbewahren.
- Sicherstellen, dass ausschließlich Fachkräfte Zugriff auf den Schaltschrankschlüsseln haben.

ACHTUNG**Beschädigung des Displays am Batteriemanagementsystem**

Durch unsachgemäße Bedienung kann das Display am Batteriemanagement beschädigt werden.

- Um das Display zu aktivieren oder etwas zu bestätigen, nur mit den Fingern auf die markierte Fläche neben dem Display klopfen.
- Nicht direkt auf das Display klopfen.
- Keine Gegenstände zum Klopfen verwenden.

3 Lieferumfang

3.1 Übersicht des Lieferumfangs

Prüfen Sie den Lieferumfang auf Vollständigkeit und äußerlich sichtbare Beschädigungen. Setzen Sie sich bei unvollständigem Lieferumfang oder Beschädigungen mit dem Service in Verbindung. Nehmen Sie die Batterie niemals mit beschädigten Komponenten in Betrieb

Anzahl	Bezeichnung
1	Wechselrichter (STPS30-20 oder STPS50-20) ¹⁾
1	Energiezähler: COM-EMETER-A-20 / COM-EMETER-B-20 / JANITZA-SP / CLCON-PWRSUPPLY ¹⁾
1	Bei STPS30-20: Batterieschrank Storage-30-20 ¹⁾ Bei STPS50-20: Batterieschrank Storage-50-20 ¹⁾
1	Batteriemanagementsystem
4 bis 6	Batteriemodule beim Storage-30-20 ¹⁾
7 bis 10	Batteriemodule beim Storage-50-20 ¹⁾
1	Beipack für Batterie
1	DC-Verteiler ¹⁾
1	Beipack des DC-Verteilers ¹⁾

Sehen Sie dazu auch:

- [Lieferumfang des Batterieschranks ⇒ Seite 23](#)
- [Lieferumfang des Batteriemanagementsystems ⇒ Seite 24](#)
- [Lieferumfang eines Batteriemoduls ⇒ Seite 24](#)
- [Beipack für Batterie ⇒ Seite 25](#)
- [Optional: Lieferumfang den DC-Verteiler ⇒ Seite 27](#)
- [Lieferumfang des Wechselrichters ⇒ Seite 21](#)

3.2 Lieferumfang des Wechselrichters

Prüfen Sie den Lieferumfang auf Vollständigkeit und äußerlich sichtbare Beschädigungen. Setzen Sie sich bei unvollständigem Lieferumfang oder Beschädigungen mit dem Service in Verbindung.

¹⁾ je nach Bestelloption

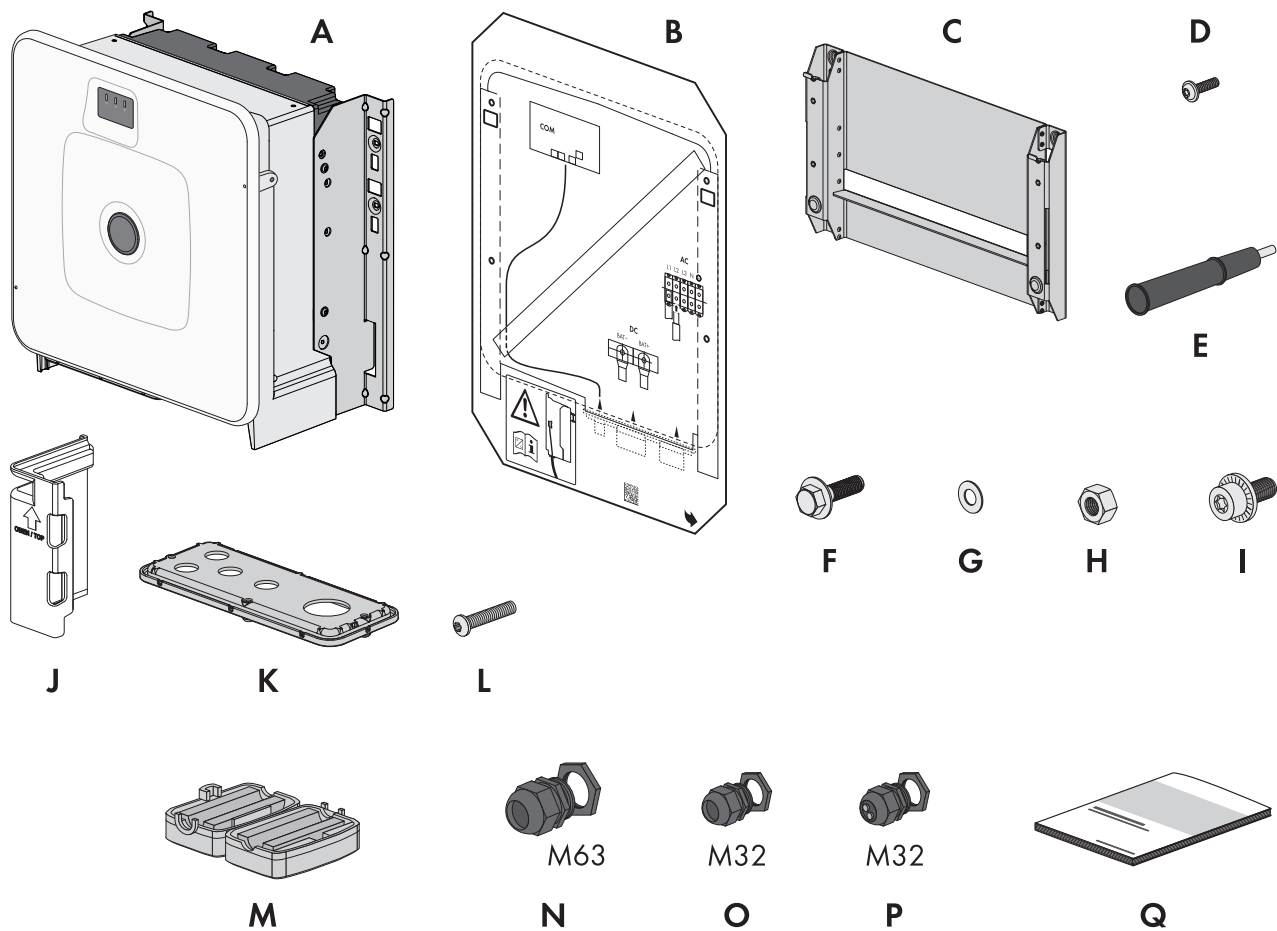


Abbildung 1: Bestandteile des Lieferumfangs

Position	Anzahl	Bezeichnung
A	1	Wechselrichter
B	1	Montageschablone
C	1	Wandhalterung
D	4	Halbrundkopfschraube M8x25
E	4	Tragegriff
F	2	Kombi-Sechskantschraube M10x40
G	2	Unterlegscheibe M10
H	2	Sechskantmutter M10
I	2	Kombischraube M6x16
J	4	Berührungsschutzelement für DC-Anschluss
K	1	Anschlussplatte
L	3	Halbrundkopfschraube M8x70
M	3	Ferrit
N	1	Kabelverschraubung und Gegenmutter M63x1,5

Position	Anzahl	Bezeichnung
O	2	Kabelverschraubung und Gegenmutter M32x1,5
P	2	Kabelverschraubung und Gegenmutter M32x1,5 mit Zweiloch-Dichteinsatz und 2 Dichtstopfen
Q	1	Schnelleinstieg mit Passwort-Aufkleber auf der Rückseite Der Aufkleber enthält folgende Informationen: <ul style="list-style-type: none"> • Identifizierungsschlüssel PIC (Product Identification Code) für die Registrierung der Anlage im Sunny Portal • Registrierungsschlüssel RID (Registration Identifier) für die Registrierung der Anlage im Sunny Portal • WLAN-Passwort WPA2-PSK (Wi-Fi Protected Access 2 - Preshared Key) für die Direktverbindung mit dem Produkt via WLAN • Device Key (DEV KEY) für das Zurücksetzen des Administratorpassworts

3.3 Lieferumfang des Batterieschranks

Prüfen Sie den Lieferumfang auf Vollständigkeit und äußerlich sichtbare Beschädigungen. Setzen Sie sich bei unvollständigem Lieferumfang oder Beschädigungen mit dem Service in Verbindung. Nehmen Sie die Batterie niemals mit beschädigten Komponenten in Betrieb

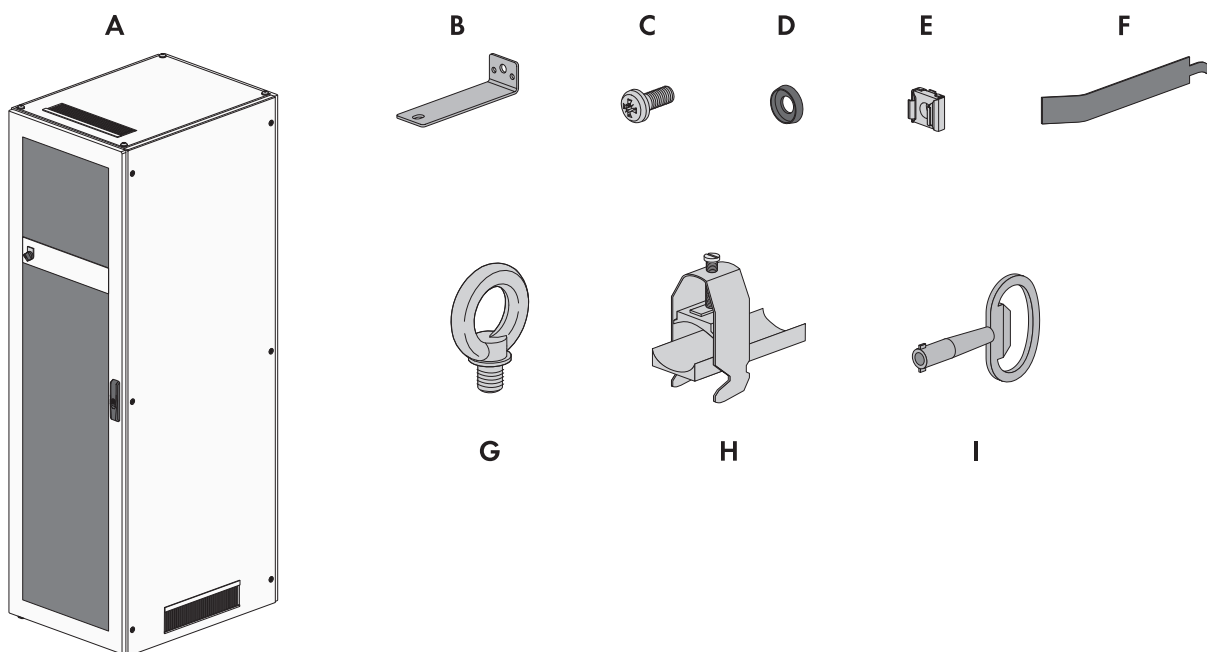


Abbildung 2: Bestandteile des Lieferumfangs

Position	Anzahl	Bezeichnung
A	1	Batterieschrank
B	2	Befestigungswinkel
C	50	Flachkopfschraube M6x16
D	50	Kunststoffunterlegscheibe M6
E	50	Käfigmutter

Position	Anzahl	Bezeichnung
F	1	Hilfswerkzeug für Käfigmuttern
G	4	Ringschraube (zum optionalen Transport des Schrankes mit Kran)
H	2	Kabelabfangschelle
I	1	Doppelbartschlüssel

3.4 Lieferumfang des Batteriemanagementsystems

Prüfen Sie den Lieferumfang auf Vollständigkeit und äußerlich sichtbare Beschädigungen. Setzen Sie sich bei unvollständigem Lieferumfang oder Beschädigungen mit dem Service in Verbindung. Nehmen Sie die Batterie niemals mit beschädigten Komponenten in Betrieb

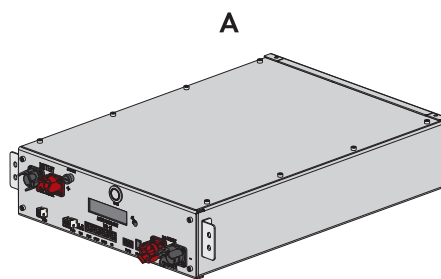


Abbildung 3: Bestandteile des Lieferumfangs

Position	Anzahl	Bezeichnung
A	1	Batteriemanagementsystem APU 1000-SX

3.5 Lieferumfang eines Batteriemoduls

Prüfen Sie den Lieferumfang auf Vollständigkeit und äußerlich sichtbare Beschädigungen. Setzen Sie sich bei unvollständigem Lieferumfang oder Beschädigungen mit dem Service in Verbindung. Nehmen Sie die Batterie niemals mit beschädigten Komponenten in Betrieb

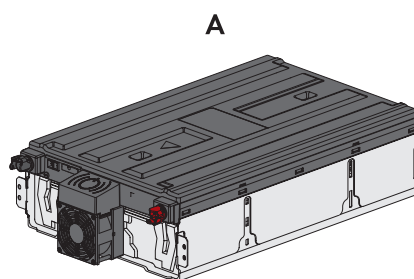


Abbildung 4: Bestandteiles des Lieferumfangs

Position	Anzahl	Bezeichnung
A	1	Batteriemodul
Jedes Batteriemodul ist einem separaten Paket enthalten.		

3.6 Beipack für Batterie

Prüfen Sie den Lieferumfang auf Vollständigkeit und äußerlich sichtbare Beschädigungen. Setzen Sie sich bei unvollständigem Lieferumfang oder Beschädigungen mit dem Service in Verbindung. Nehmen Sie die Batterie niemals mit beschädigten Komponenten in Betrieb

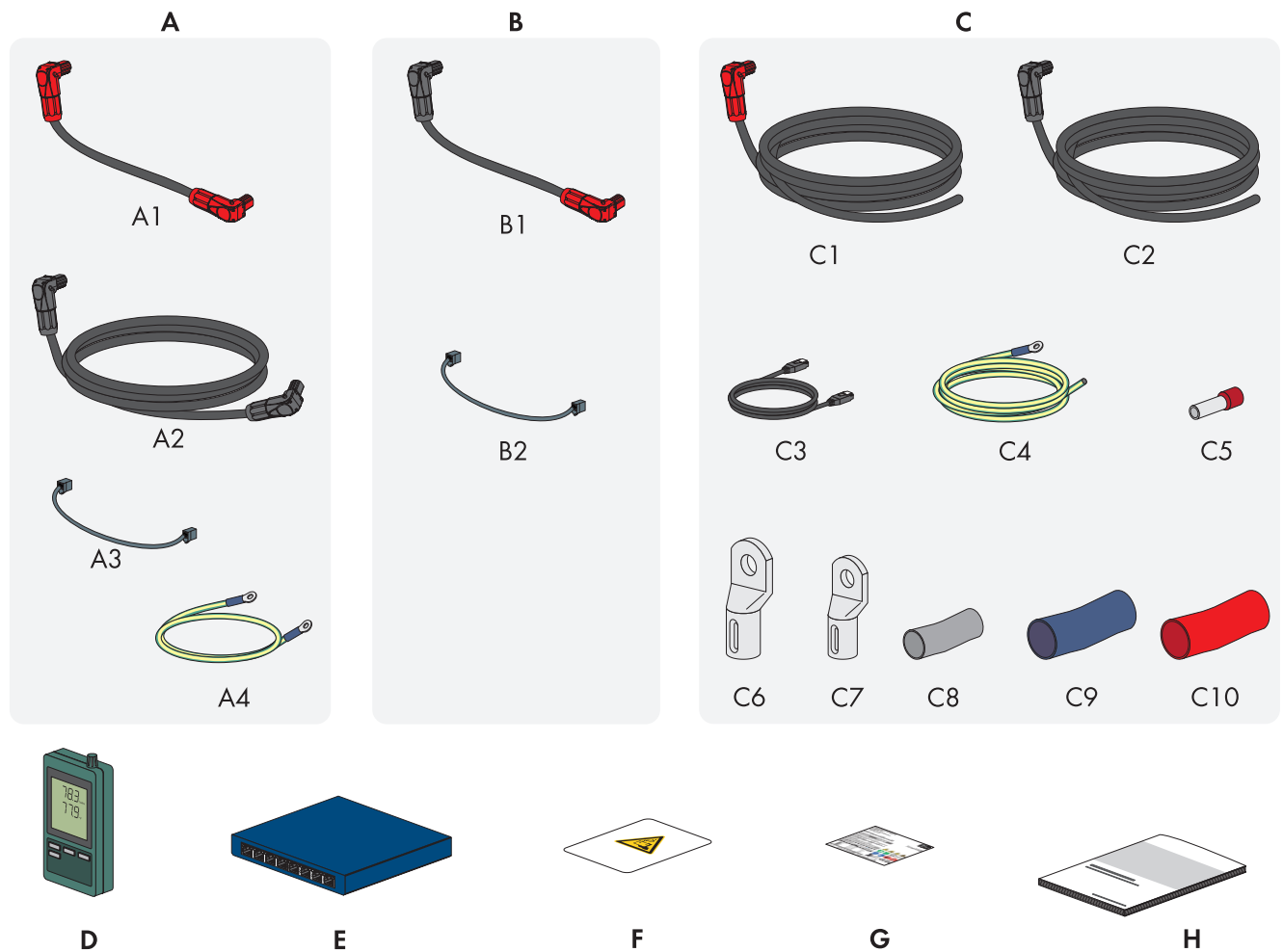


Abbildung 5: Bestandteile des Beipacks

Position	Anzahl	Bezeichnung
A	1	APU-Verbinderset zum Erden des Batterieschranks und zur Verbindung des Batteriemanagementsystems (APU) mit den Batteriemodulen
B	3 bis 9	Modulverbinderset zur Verschaltung der Batteriemodule im Batterieschrank ²⁾
C	1	DC-Verbinderset zur Verbindung des Batterieschranks mit dem Wechselrichter Wenn mehr als 1 Batterieschrank eingesetzt wird, dient das DC-Verbinderset zur Verbindung des Batterieschranks mit dem übergeordneten DC-Verteiler
D	1	Temperatur- und Luftfeuchtigkeitssensor (Model SD500 des Herstellers Extech Instruments)
E	1	Switch
F	1	Batterieraumaufkleber

²⁾ Die Anzahl der mitgelieferten Batteriemodule bestimmt die Anzahl der mitgelieferten Modulverbindersets: Anzahl der mitgelieferten Batteriemodule - 1 = Anzahl der mitgelieferten Modulverbindersets

Position	Anzahl	Bezeichnung
G	1	Typenschild
H	1	Schnelleinstieg zum SMA Commercial Storage

APU-Verbinderset

Position	Anzahl	Bezeichnung
A1	1	DC-Kabel (mit 2 roten Steckern)
A2	1	DC-Kabel (mit 2 schwarzen Steckern)
A3	1	Kommunikationskabel
A4	1	Schutzleiterkabel zur Erdung des Batteriemanagementsystems

Modulverbinderset

Position	Anzahl	Bezeichnung
B1	1	DC-Kabel (mit 1 roten Stecker und 1 schwarzen Stecker)
B2	1	Kommunikationskabel

DC-Verbinderset

Position	Anzahl	Bezeichnung
C1	1	DC-Kabel (mit 1 roten Stecker), Länge: 5 m, 10 m oder 15 m ³⁾
C2	1	DC-Kabel (mit 1 schwarzen Stecker), Länge: 5 m, 10 m oder 15 m ³⁾
C3	1	Kommunikationskabel, Länge: 5 m, 10 m oder 15 m ³⁾
C4	1	Schutzleiterkabel, Länge: 5 m, 10 m oder 15 m ³⁾
C5	2	Isolierte Aderendhülse (35 mm ²)
C6	2	Rohrkabelschuh (35 mm ² , M10)
C7	1	Rohrkabelschuh (16 mm ² , M8)
C8	1	Schrumpfschlauch (16 mm ²)
C9	1	Schrumpfschlauch (35 mm ² , blau)
C10	1	Schrumpfschlauch (35 mm ² , rot)

³⁾ Je nach Bestelloption

3.7 Optional: Lieferumfang den DC-Verteiler

Prüfen Sie den Lieferumfang auf Vollständigkeit und äußerlich sichtbare Beschädigungen. Setzen Sie sich bei unvollständigem Lieferumfang oder Beschädigungen mit dem Service in Verbindung.

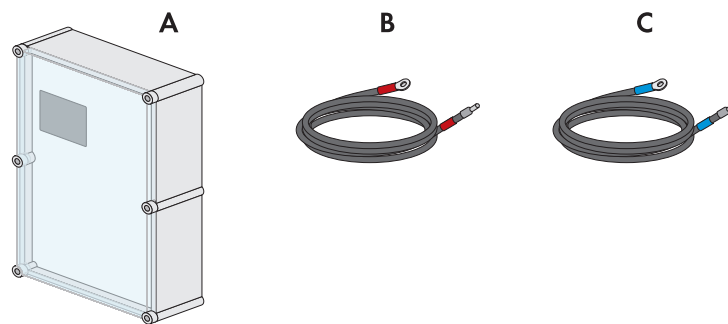


Abbildung 6: Bestandteile des Lieferumfangs

Position	Anzahl	Bezeichnung
A	1	DC-Verteiler Bat Breaker (160-4x-HV100)
B	1	DC-Verbinderset zwischen DC-Verteiler und Batterie-Wechselrichter (1,5 m, 5 m oder 10 m): Kabel DC+ mit roter Markierung (50 mm ²)
C	1	DC-Verbinderset zwischen DC-Verteiler und Batterie-Wechselrichter (1,5 m, 5 m oder 10 m): Kabel DC- mit blauer Markierung (50 mm ²)

4 Zusätzlich benötigte Materialien und Hilfsmittel

Material oder Hilfsmittel	Anzahl	Erklärung
Für den Montageuntergrund des Wechselrichters geeignete Schrauben	4	Für das Befestigen der Wandhalterung am Montageuntergrund des Wechselrichters
Für den Montageuntergrund des Wechselrichters geeignete Unterlegscheiben	4	Für das Befestigen der Wandhalterung am Montageuntergrund des Wechselrichters
Für den Montageuntergrund des Wechselrichters geeignete Dübel	4	Für das Befestigen der Wandhalterung am Montageuntergrund des Wechselrichters
Für den Montageuntergrund des Batterieschranks geeignete Schrauben	2	Für das Befestigen der Befestigungswinkel am Montageuntergrund des Batterieschranks
Für den Montageuntergrund des Batterieschranks geeignete Dübel	2	Für das Befestigen der Befestigungswinkel am Montageuntergrund des Batterieschranks
Für den Montageuntergrund des Temperatur- und Luftfeuchtigkeitssensors geeignete Schrauben	2	Für das Befestigen des Temperatur- und Luftfeuchtigkeitssensors (maximale Schaftbreite 3 mm, Kopfbreite 5 mm bis 8 mm)
Für den Montageuntergrund des Temperatur- und Luftfeuchtigkeitssensors geeignete Dübel	2	Für das Befestigen des Temperatur- und Luftfeuchtigkeitssensors (maximale Schaftbreite 3 mm, Kopfbreite 5 mm bis 8 mm)
Feldkonfektionierbare RJ45-Stecker mit Metallgehäuse	1-2	Nur nötig, wenn die Netzkabel für den Wechselrichter ohne RJ45-Stecker ausgestattet sind
Fördermittel (z. B. Hubwagen oder Sackkarre)	1	Zum Befördern der verpackten Komponenten zum Montageort
Ringschraube (M10)	2	Nur nötig, wenn der Wechselrichter mit Hebezeug transportiert werden soll
Hebezeug	1	Nur nötig, wenn der Wechselrichter mit Hebezeug transportiert werden soll
Cuttermesser	1	Zum Auspacken des Produkts
Torx-Schraubendreher (TX25)	1	Zum Montieren und Demontieren der Transportgriffe am Wechselrichter und zur Montage der Batterie
Torx-Schraubendreher (TX30)	1	Zur Montage der Batterie
Torx-Schraubendreher (TX40)	1	Zum Befestigen der Montagehalter, zum Befestigen des Produkts an den Montagehaltern, zum Befestigen der Anschlussplatte am Produkt, zum Anschließen einer zusätzlichen Erdung
Kreuzschlitz-Schraubendreher (PH2)	1	Zur Befestigung der Batteriemodule und des Batteriemanagementsystems im Batterieschrank
Innensechskant-Schlüssel (SW8)	1	Zum Anschließen der AC-Kabel am Wechselrichter
Innensechskant-Schlüssel (SW10)	1	Zum Montieren und Demontieren des Gehäusedeckels am Wechselrichter
Drehmomentschlüssel 3 Nm bis 30 Nm	1	Zum Anziehen von Schraubverbindungen

Material oder Hilfsmittel	Anzahl	Erklärung
Stecknuss 10 mm und 13 mm	1	Beispiel: für das Anziehen von Erdungsverbindungen
Sechskant- Steckschlüsseinsatz Größe 8 mm (empfohlene Mindestlänge: 120 mm)	1	Montage und Demontage der Linsenkopfschrauben am Deckel des Batterieschranks beim Tausch gegen Ringschrauben
Messgerät mit einem Messbereich, der auf die maximale AC- und DC-Spannung des Wechselrichters ausgelegt ist	1	Zum Prüfen der Spannungsfreiheit am Wechselrichter
Messgerät mit einem Messbereich bis mindestens 1000 V DC	(1)	Zum Prüfen der Spannungsfreiheit an der Batterie
Zangenamperemeter	1	Zum Prüfen der Spannungsfreiheit
Presswerkzeug	1	Zum Anbringen der Kabelschuhe/Aderendhülsen an den DC-Kabeln
Sauberes Tuch	1	Zum Reinigen der Kabelschuhe
Ethanolreiniger	1	Zum Reinigen der Kabelschuhe
Bürste	1	Zum Reinigen der Aluminiumleiter (nur nötig, wenn Kabel aus Aluminium verwendet werden)
Schutzfett	1	Zum Auftragen auf Aluminiumleiter (nur nötig, wenn Kabel aus Aluminium verwendet werden)
Rundsteuerempfänger	1	Nur nötig, wenn ein Rundsteuerempfänger installiert werden soll
Externes I/O-System für den Rundsteuerempfänger	1	Nur nötig, wenn ein Rundsteuerempfänger installiert werden soll
Laptop mit 2 Patchkabeln und 1 USB-Ethernet-Adapter	1	Zur Inbetriebnahme
Hutschiene	1	Zur Montage des Energiezählers
Nur bei Einsatz des JANITZA-SP / CLCON-PWRSUPPLY: externe Stromwandler	1	Zum Anschließen des Energiezählers

Sehen Sie dazu auch:

- [Technische Daten des Energiezählers](#) ⇒ Seite 193

5 Produktübersicht

5.1 Bestandteile des Systems

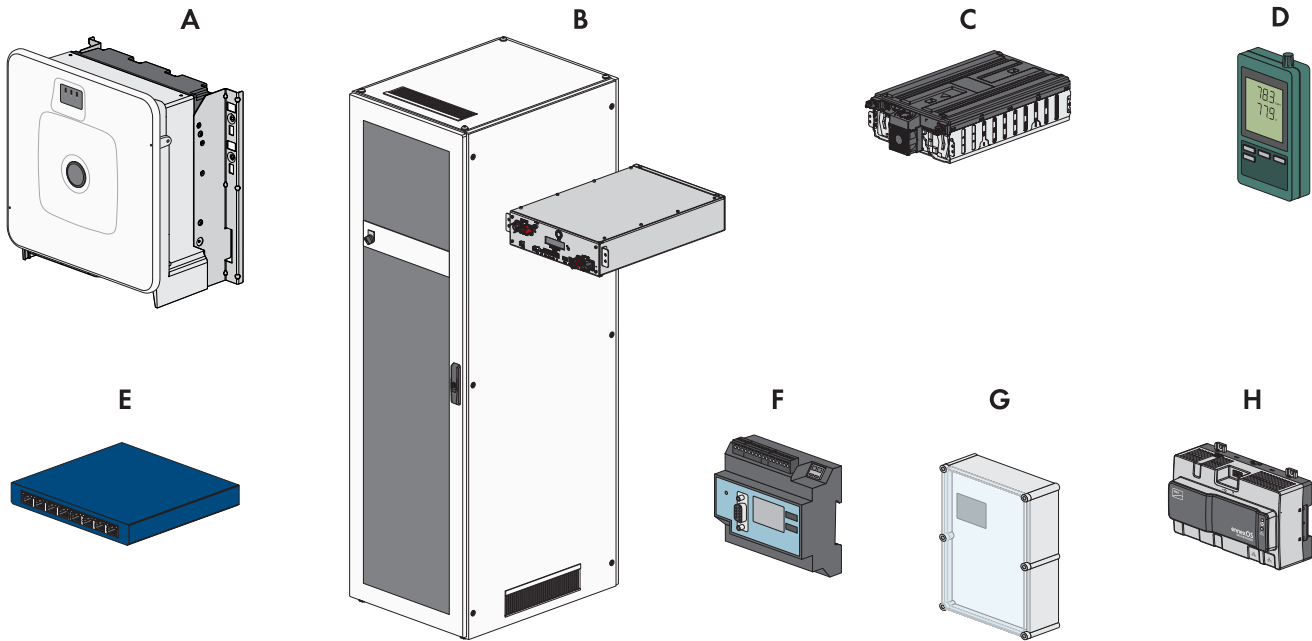


Abbildung 7: Hauptkomponenten des Systems

Position	Bezeichnung
A	<p>Sunny Tripower Storage X 30 (STPS30-20) / Sunny Tripower Storage X 50(STPS50-20) Batterie-Wechselrichter für den Netzparallelbetrieb, der den von der Batterie gelieferten Gleichstrom in netzfähigen Dreiphasen-Wechselstrom umwandelt.</p> <p>Als System Manager kann der Batterie-Wechselrichter in Verbindung mit einem Energiezähler die Regelung am Netzanschlusspunkt übernehmen und dabei untergeordnete Geräte steuern oder regeln. Außerdem übernimmt der System Manager die Anlagenüberwachung und die Kommunikation zum Sunny Portal powered by ennexOS.</p>
B	<p>Bei Sunny Tripower Storage X 30: SMA Commercial Storage 30 (Storage-30-20) Bei Sunny Tripower Storage X 50: SMA Commercial Storage 50 (Storage-50-20)</p> <p>Batterieschrank mit Batteriemanagementsystem: Das Batteriemanagementsystem enthält die notwendige allpolige Absicherung für 1 Batterieschrank.</p>
C	<p>SMA Commercial Storage Extension Batteriemodul</p>
D	<p>Temperatur- und Luftfeuchtigkeitssensor</p> <p>Der mitgelieferte Temperatur- und Luftfeuchtigkeitssensor zeichnet kontinuierlich die Umgebungstemperatur und Luftfeuchtigkeit im Installationsraum auf. Die Erfassung dieser Daten ist für etwaige Garantieansprüche erforderlich.</p> <p>Der Temperatur- und Luftfeuchtigkeitssensor ist Bestandteil des Lieferumfangs des Batterieschranks.</p>

Position	Bezeichnung
E	<p>Switch</p> <p>Optional kann die Kommunikation zwischen Batterie und Batterie-Wechselrichter über diesen Switch geführt werden. Das erleichtert z. B. den Anschluss eines Service-PC mit der Batterieüberwachungssoftware BatMon.</p> <p>Der Switch ist Bestandteil des Lieferumfangs des Batterieschranks.</p>
F	<p>COM-EMETER-A-20 / COM-EMETER-B-20 (optional) / JANITZA-SP (optional)</p> <p>Der Energiezähler ermittelt elektrische Messwerte am Netzanschlusspunkt und übermittelt die Messdaten an den System Manager.</p>
G	<p>Nur in Systemen mit mehr als 1 Batterieschrank: DC-Verteiler inklusive Leistungsschalter zur Absicherung des Batteriesystems</p> <p>Der DC-Verteiler erlaubt den Anschluss von bis zu 4 Batterieschränken an einem Batterie-Wechselrichter. Der DC-Verteiler enthält die notwendige Absicherung der Batterie bei mehr als 1 Batterieschrank.</p>
H	<p>Optional: SMA Data Manager M (EDMM-10)</p> <p>Datenlogger für die Überwachung und die Steuerung des Systems. In Anlagen mit mehr als 10 Geräten übernimmt der SMA Data Manager die Aufgabe des Systemmanagers.</p>

5.2 Systemübersicht

5.2.1 Sunny Tripower Storage X als System Manager

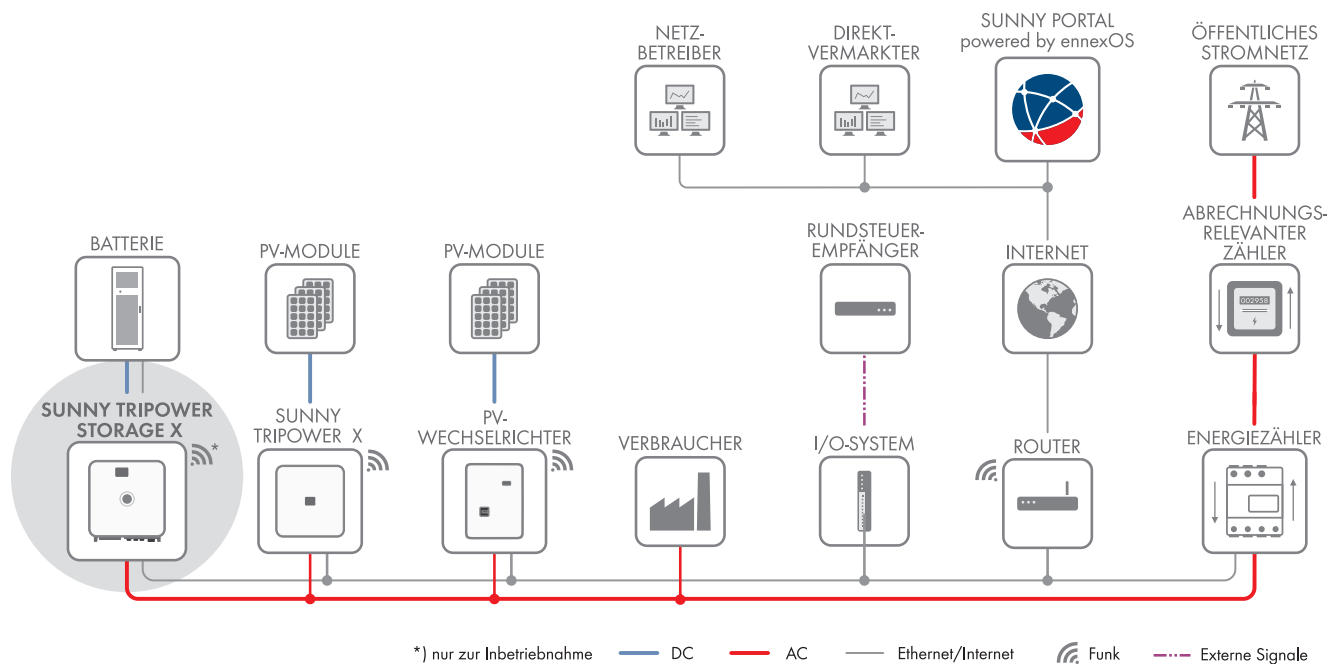


Abbildung 8: Sunny Tripower Storage X als System Manager (Beispiel)

5.2.2 Sunny Tripower Storage X mit SMA DATA MANAGER M

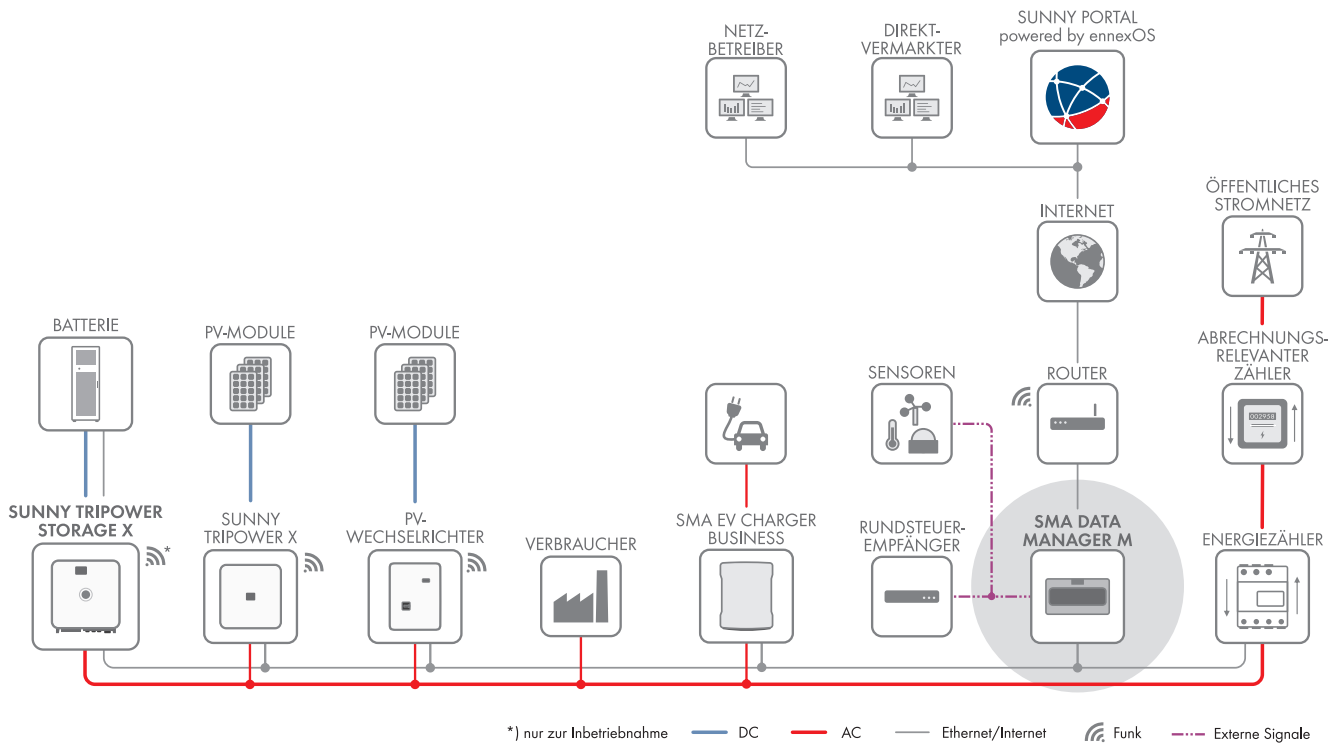


Abbildung 9: In Vorbereitung: Sunny Tripower Storage X mit SMA DATA MANAGER M als System Manager (Beispiel)

5.3 Aufbau des Wechselrichters

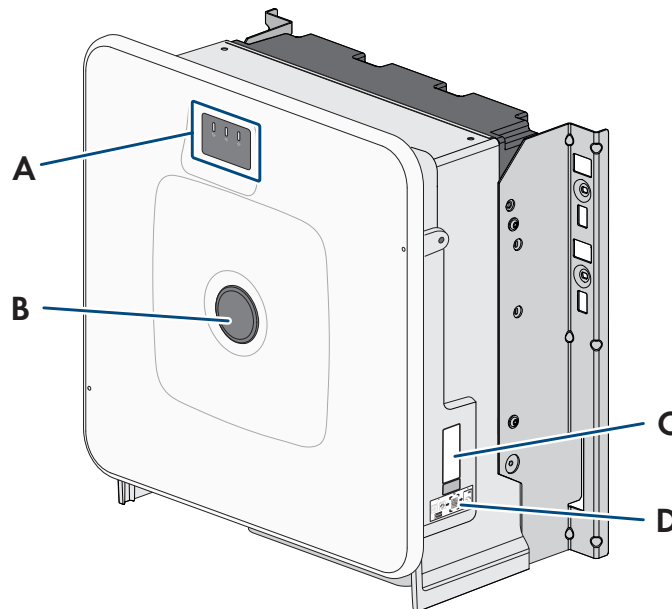


Abbildung 10: Aufbau des Wechselrichters

Position	Bezeichnung
A	LEDs und optionales Display Die LEDs signalisieren den Betriebszustand. Das optionale Display zeigt zusätzlich aktuelle Betriebsdaten und Ereignisse oder Fehler an.

Position	Bezeichnung
B	Abdeckkappe
C	<p>Typenschild</p> <p>Das Typenschild identifiziert das Produkt eindeutig. Das Typenschild muss dauerhaft am Wechselrichter angebracht sein. Auf dem Typenschild finden Sie folgende Informationen:</p> <ul style="list-style-type: none"> • Gerätetyp (Modell) • Seriennummer (Serial No. oder S/N) • Herstellungsdatum (Date of manufacture) • Gerätespezifische Kenndaten • Identifizierungsschlüssel PIC (Product Identification Code) für die Registrierung der Anlage im Sunny Portal • Registrierungsschlüssel RID (Registration Identifier) für die Registrierung der Anlage im Sunny Portal • WLAN-Passwort WPA2-PSK (Wi-Fi Protected Access 2 - Preshared Key) für die Direktverbindung mit dem Produkt via WLAN
D	Aufkleber mit QR-Code zum Scannen in der SMA 360° App für einfache Verbindung zur Benutzeroberfläche via WLAN

5.4 Schnittstellen und Funktionen des Wechselrichters

5.4.1 Sunny Tripower Storage als System Manager

Der Sunny Tripower Storage kann als System Manager für Energiemanagement eingesetzt werden. Als System Manager kann der Sunny Tripower Storage in Verbindung mit einem Energiezähler die Regelung am Netzanschlusspunkt übernehmen und dabei untergeordnete Geräte steuern oder regeln (z. B. weitere Sunny Tripower Storage). Außerdem übernimmt der System Manager die Anlagenüberwachung und die Kommunikation zum Sunny Portal powered by ennexOS.

Sehen Sie dazu auch:

- [Systemgrenzen](#) ⇒ [Seite 190](#)

5.4.2 Benutzeroberfläche

Das Produkt ist standardmäßig mit einem integrierten Webserver ausgestattet, der eine Benutzeroberfläche zur Konfiguration und Überwachung des Produkts zur Verfügung stellt.

Die Benutzeroberfläche des Produkts kann bei bestehender Verbindung mit einem smarten Endgerät (z. B. Smartphone, Tablet oder Laptop) über den Webbrowser aufgerufen werden.

Sehen Sie dazu auch:

- [Aufbau der Benutzeroberfläche](#) ⇒ [Seite 109](#)

5.4.3 SMA Speedwire

Das Produkt ist standardmäßig mit SMA Speedwire ausgestattet. SMA Speedwire ist eine auf dem Ethernet-Standard basierende Kommunikationsart. SMA Speedwire ist für eine Datenübertragungsrate von 100 Mbit/s ausgelegt und ermöglicht eine optimale Kommunikation zwischen Speedwire-Geräten in Anlagen.

Das Produkt unterstützt die verschlüsselte Anlagenkommunikation mit SMA Speedwire Encrypted Communication. Um die Speedwire-Verschlüsselung in der Anlage nutzen zu können, müssen alle Speedwire-Geräte, außer dem Energiezähler (z. B. dem SMA Energy Meter), die Funktion SMA Speedwire Encrypted Communication unterstützen.

5.4.4 WLAN-Verbindung mit SMA 360° App und SMA Energy App

Auf dem Produkt befindet sich standardmäßig ein QR-Code. Durch Scannen des QR-Codes auf dem Produkt über die SMA 360° App oder die SMA Energy App, wird der Zugriff auf das Produkt via WLAN hergestellt und die Verbindung zur Benutzeroberfläche erfolgt automatisch.

Sehen Sie dazu auch:

- [Direktverbindung via WLAN ⇒ Seite 108](#)

5.4.5 Device Key (DEV KEY)

Mit dem Device Key können Sie das Administratorkonto zurücksetzen und ein neues Passwort vergeben, wenn Sie das Administratorpasswort für das Produkt vergessen haben. Mit dem Device Key kann die Identität des Produkts in der digitalen Kommunikation nachgewiesen werden. Der Device Key befindet sich auf der Rückseite des Schnelleinstiegs, der mit dem Produkt geliefert wird. Bewahren Sie den Device Key sicher auf für den Fall, dass Sie das Administratorpasswort vergessen.

5.4.6 Modbus

Das Produkt ist mit einer Modbus-Schnittstelle ausgestattet. Die Modbus-Schnittstelle ist standardmäßig deaktiviert und muss bei Bedarf konfiguriert werden.

Die Modbus-Schnittstelle der unterstützten SMA Produkte ist für den industriellen Gebrauch durch z. B. SCADA-Systeme konzipiert und hat folgende Aufgaben:

- Ferngesteuertes Abfragen von Messwerten
- Ferngesteuertes Einstellen von Betriebsparametern
- Vorgabe von Sollwerten zur Anlagensteuerung
- Steuerung der Batterie
- Weitergabe der Stellsignale eines Rundsteuerempfängers

5.4.7 Netzsystemdienstleistungen

Das Produkt ist mit Funktionen ausgestattet, die Netzsystemdienstleistungen ermöglichen.

Je nach Anforderung des Netzbetreibers können Sie die Funktionen (z. B. Wirkleistungsbegrenzung) über Betriebsparameter aktivieren und konfigurieren.

5.4.8 Kommunikation mit dem SMA Data Manager M/L

Der Wechselrichter kann direkt mit dem SMA Data Manager M/L kommunizieren, wenn der SMA Data Manager M/L in der Anlage installiert ist. Der SMA Data Manager M/L ermöglicht ein intelligentes Energiemanagement um Eigenverbrauch und Eigenversorgung von PV-Energie zu optimieren.

5.4.9 Integrated Plant Control

Der Wechselrichter kann mithilfe von Integrated Plant Control die vom Netzbetreiber vorgegebene Q(U)-Kennlinie abbilden, ohne am Netzanschlusspunkt zu messen. Betriebsmittel, die zwischen Wechselrichter und Netzanschlusspunkt angeschlossen sind, können vom Wechselrichter nach Aktivierung der Funktion automatisch kompensiert werden (Informationen zur Anlagenkonfiguration siehe Technische Information "Integrated Plant Control" unter www.SMA-Solar.com).

5.4.10 Eigenverbrauchsoptimierung

Mit Eigenverbrauchsoptimierung wird ein möglichst hoher Anteil der Leistung einer Eigenerzeugungsanlagen (z. B. einer PV-Anlage) am Ort ihrer Erzeugung verbraucht. Mit der Eigenverbrauchsoptimierung reduzieren sich Leistungsabgabe und Leistungsbezug am Netzanschlusspunkt.

Der Wechselrichter unterstützt die Eigenverbrauchsoptimierung durch Zwischenspeicherung von Energie aus Eigenerzeugungsanlagen.

Sehen Sie dazu auch:

- [Startseite des Energiemanagements](#) ⇒ Seite 112

5.4.11 Lastspitzenkappung

Mit der Funktion Lastspitzenkappung (Peak Load Shaving) können Sie das Verhalten des Batterie-Wechselrichter auf den Leistungsaustausch am Netzanschlusspunkt optimieren. Dies ist zumeist dann sinnvoll, wenn ein höherer Leistungs- und Energiebezug zu einem höheren Stromtarif führen würde. Mit Peak Load Shaving können bestimmte Netzaustauschleistungen eingestellt werden, auf die der Batterie-Wechselrichter im Rahmen seiner Leistung und der zur Verfügung stehenden Batteriekapazität regelt. Dadurch können Leistungsspitzen und zusätzliche Kosten vermieden werden.

Sie können Sollwerte für einen Leistungsbezug am Netzanschlusspunkt einstellen. Bei einem weiteren Energiebedarf der Lasten wird die Batterie entladen und damit der Maximalwert am Netzanschlusspunkt gehalten. Voraussetzung dafür ist, dass die Batterie ausreichend geladen ist.

Sehen Sie dazu auch:

- [Startseite des Energiemanagements](#) ⇒ Seite 112

5.5 LED-Signale des Wechselrichters







Die LEDs signalisieren den Betriebszustand des Wechselrichters.

LED-Signal	Erklärung
Grüne LED und rote LED blinken gleichzeitig (2 s an und 2 s aus)	Kein Länderdatensatz eingestellt Der Betrieb des Wechselrichters ist gestoppt, weil kein Länderdatensatz eingestellt ist. Sobald die Konfiguration (z. B. mithilfe des Installationsassistenten oder über ein Kommunikationsprodukt) durchgeführt wurde, startet der Wechselrichter automatisch den Betrieb.
Grüne LED blinkt (2 s an und 2 s aus)	Warten auf gültige Betriebsbedingungen Die Bedingungen für den Lade- und Entladebetrieb sind noch nicht erfüllt. Sobald die Bedingungen erfüllt sind, beginnt der Wechselrichter mit dem Laden und Entladen.
Grüne LED leuchtet	Lade- und Entladebetrieb Der Wechselrichter lädt oder entlädt die Batterie im stromgeregelten Betrieb (z. B. am öffentlichen Stromnetz).
Grüne LED ist aus	Keine Batteriespannung
Rote LED leuchtet	Fehler Der Betrieb des Wechselrichters wurde gestoppt. Zusätzlich wird auf der Benutzeroberfläche des Wechselrichters oder im Kommunikationsprodukt (z. B. SMA Data Manager) eine konkrete Ereignismeldung und die zugehörige Ereignisnummer angezeigt.
Rote LED blinkt (0,25 s an, 0,25 s aus, 0,25 s an, 1,25 s aus)	Warnung Die Kommunikation mit einem übergeordneten Anlagenregler ist fehlgeschlagen. Der Wechselrichter arbeitet mit eingeschränkter Funktion weiter (z. B. mit eingestellter Rückfallebene). Zusätzlich wird auf der Benutzeroberfläche des Wechselrichters oder im Kommunikationsprodukt (z. B. SMA Data Manager) eine konkrete Ereignismeldung und die zugehörige Ereignisnummer angezeigt.

LED-Signal	Erklärung
Blaue LED blinkt langsam (2 s an und 2 s aus)	Kommunikationsverbindung wird aufgebaut. Der Wechselrichter baut eine Verbindung mit einem lokalen Netzwerk (Ethernet/WLAN) auf oder stellt eine Direktverbindung (Ethernet/WLAN) zu einem Endgerät her (z. B. Computer, Tablet-PC oder Smartphone).
Blaue LED blinkt schnell (0,25 s an und 0,25 s aus)	Ein Kommunikationsprodukt fordert die Identifizierung des Wechselrichters an.
Blaue LED leuchtet	Es besteht eine aktive Verbindung mit einem lokalen Netzwerk (Ethernet/WLAN) oder es besteht eine Direktverbindung (Ethernet/WLAN) mit einem Endgerät (z. B. Computer, Tablet-PC oder Smartphone).
Blaue LED ist aus	Es besteht keine aktive Verbindung.
Alle 3 LEDs leuchten	Update des Wechselrichters oder Bootvorgang

5.6 Symbole am Wechselrichter

Symbol	Erklärung
	Warnung vor einer Gefahrenstelle Dieses Symbol weist darauf hin, dass das Produkt zusätzlich geerdet werden muss, wenn vor Ort eine zusätzliche Erdung oder ein Potenzialausgleich gefordert ist.
	Warnung vor elektrischer Spannung Das Produkt arbeitet mit hohen Spannungen.
	Warnung vor heißer Oberfläche Das Produkt kann während des Betriebs heiß werden.
	Lebensgefahr durch hohe Spannungen im Wechselrichter, Wartezeit von 5 Minuten einhalten An den spannungsführenden Bauteilen des Wechselrichters liegen hohe Spannungen an, die lebensgefährliche Stromschläge verursachen können. Vor allen Arbeiten am Wechselrichter den Wechselrichter immer wie in diesem Dokument beschrieben spannungsfrei schalten.
	Dokumentationen beachten Beachten Sie alle Dokumentationen, die mit dem Produkt geliefert werden.
	Wechselrichter Zusammen mit der grünen LED signalisiert das Symbol den Betriebszustand des Wechselrichters.
	Dokumentationen beachten Zusammen mit der roten LED signalisiert das Symbol einen Fehler.
	Datenübertragung Zusammen mit der blauen LED signalisiert das Symbol den Zustand der Netzwerkverbindung.

Symbol	Erklärung
	3-phasiger Wechselstrom mit Neutralleiter
	Gleichstrom
	Das Produkt verfügt nicht über eine galvanische Trennung.
	WEEE-Kennzeichnung Entsorgen Sie das Produkt nicht über den Hausmüll, sondern nach den am Installationsort gültigen Entsorgungsvorschriften für Elektroschrott.
	Das Produkt ist für die Montage im Außenbereich geeignet.
IP65	Schutzart IP65 Das Produkt ist gegen Eindringen von Staub und vor Wasser, das aus jeder Richtung als Strahl gegen das Gehäuse gerichtet ist, geschützt.
CE	CE-Kennzeichnung Das Produkt entspricht den Anforderungen der zutreffenden EU-Richtlinien.
UK CA	UKCA-Kennzeichnung Das Produkt entspricht den Verordnungen der zutreffenden Gesetze von England, Wales und Schottland.
	RoHS-Kennzeichnung Das Produkt entspricht den Anforderungen der zutreffenden EU-Richtlinien.

5.7 Aufbau des Batterieschranks

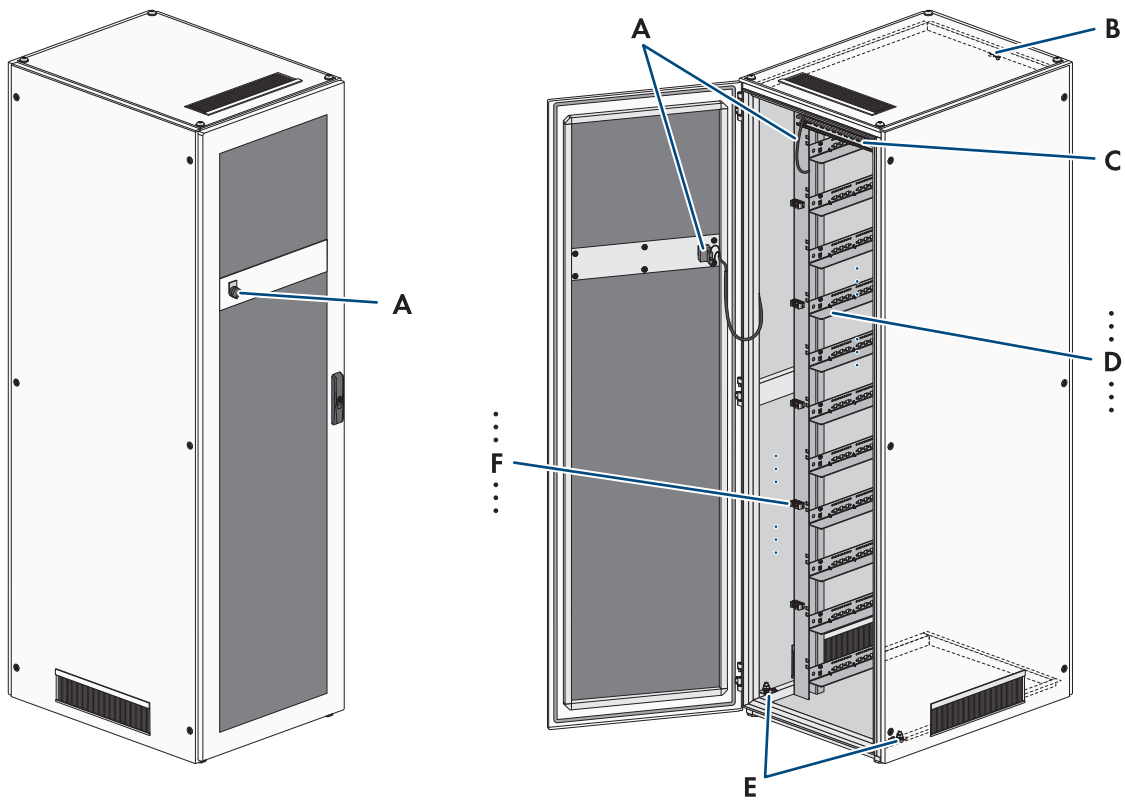


Abbildung 11: Aufbau des Batterieschranks

Position	Bezeichnung
A	Externer Schalter mit Anschlusskabel
B	Erdungspunkt für das Batteriemanagementsystem
C	C-Schiene
D	Gleitschienen
E	Erdungspunkte für den Batterieschrank
F	Kabelfixierungen

5.8 Modulare Erweiterung der Batterie

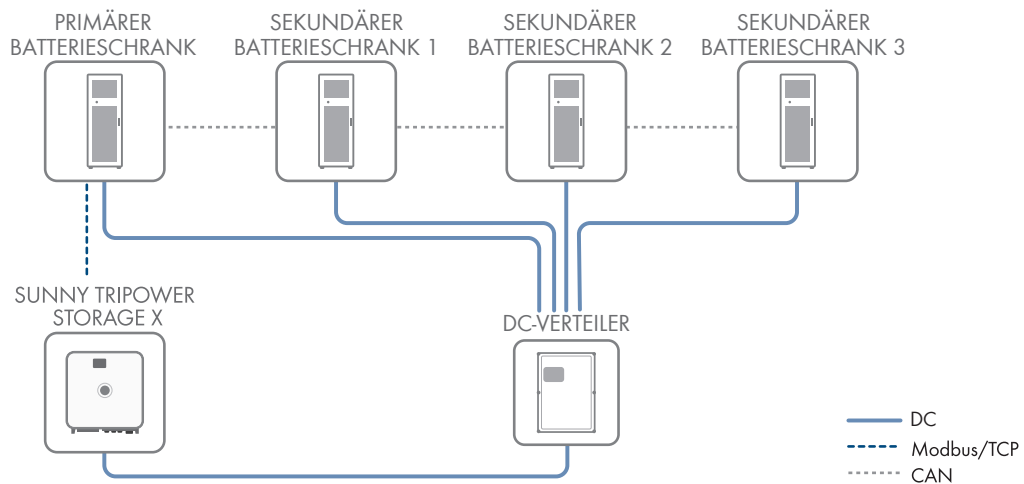


Abbildung 12: Modular Aufbau der Batterie

Das Speichersystem kann sowohl hinsichtlich des Energieinhalts als auch der Be- und Entladeleistung erweitert werden. Dabei müssen die Vorgaben zu den möglichen Systemkonfigurationen beachtet werden (siehe Technische Information "System Configuration - SMA Commercial Storage Solution").

Zur Erweiterung des Energieinhalts können bis zu 4 Batterieschränke über einen gemeinsamen DC-Verteiler geführt und an den Wechselrichter angeschlossen werden. Das Batteriemanagementsystem eines Batterieschranks steuert und überwacht dabei das gesamte Batterie-Speichersystem und fungiert somit als primärer Batterieschrank. Die Batteriemanagementsysteme der anderen Batterieschränke fungieren als sekundäre Batterieschränke und folgen den Vorgaben des primären Batterieschranks.

Maximal 6 Monate nach der ersten Inbetriebnahme eines Batterieschranks dürfen zusätzliche Batteriemodule in diesem Batterieschrank installiert werden.

Um das Speichersystem hinsichtlich der Be- und Entladeleistung zu erweitern, können mehrere Sunny Tripower Storage X über ein lokales Netzwerk an einen SMA Data Manager M angeschlossen werden. Dabei müssen die Systemgrenzen des Sunny Tripower Storage X eingehalten werden.

Sehen Sie dazu auch:












- [Vorgaben zu Adressen und Abschlusswiderständen](#) ⇒ Seite 95
- [Übersicht zur CAN-Kommunikation](#) ⇒ Seite 83
- [Systemgrenzen](#) ⇒ Seite 190






5.9 LED-Signale der Batterie

Die LED im Schalter **SWITCH** des Batteriemanagementsystems signalisiert den Betriebszustand der Batterie.

LED-Signal	Erklärung
LED leuchtet	Die Batterie ist im Betriebsmodus (OK). Die Batterie ist aktiviert und mit dem Wechselrichter verbunden.
LED ist aus	Die Batterie ist deaktiviert.
LED blinkt langsam	Die Batterie ist im Inbetriebnahmemodus (INIT). Die Batterie ist nicht mit dem Wechselrichter verbunden.
LED blinkt schnell	Die Batterie ist im Vorlademodus (PRECH).

5.10 Symbole an der Batterie

Symbol	Erklärung
	<p>Warnung vor einer Gefahrenstelle</p> <p>Dieses Symbol weist darauf hin, dass das Produkt zusätzlich geerdet werden muss, wenn vor Ort eine zusätzliche Erdung oder ein Potenzialausgleich gefordert ist.</p>
	<p>Warnung vor elektrischer Spannung</p> <p>Das Produkt arbeitet mit hohen Spannungen.</p>
	<p>Warnung vor explosionsgefährlichen Stoffen</p> <p>Bei unsachgemäßer Handhabung oder bei einem Brand kann sich das Produkt entzünden oder explodieren.</p>
	<p>Warnung vor ätzenden Stoffen</p> <p>Das Produkt enthält ätzende Substanzen, die bei direktem Hautkontakt schwerwiegende Verletzungen verursachen können.</p>
	<p>Kein offenes Feuer</p> <p>Der Umgang mit offenem Feuer und Zündquellen ist in der unmittelbaren Umgebung des Produkts verboten.</p>
	<p>Keine Gegenstände in Öffnungen stecken</p> <p>In Öffnungen des Produkts dürfen keine Gegenstände, z. B. Schraubendreher, gesteckt werden.</p>
	<p>Lebensgefahr durch hohe Spannungen im Wechselrichter, Wartezeit von 5 Minuten einhalten</p> <p>An den spannungsführenden Bauteilen des Wechselrichters liegen hohe Spannungen an, die lebensgefährliche Stromschläge verursachen können.</p> <p>Vor allen Arbeiten am Wechselrichter den Wechselrichter immer wie in diesem Dokument beschrieben spannungsfrei schalten.</p>
	<p>Dokumentationen beachten</p> <p>Beachten Sie alle Dokumentationen, die mit dem Produkt geliefert werden.</p>
	<p>Augenschutz verwenden</p> <p>Bei allen Arbeiten am Gerät ist ein Augenschutz zu tragen.</p>
	<p>Erste Hilfe</p> <p>Wenn Elektrolyt oder Dämpfe auf die Haut oder in die Augen gelangt sind, Erste-Hilfe-Maßnahmen durchführen und sofort einen Arzt aufsuchen.</p>
	<p>Augenspülung</p> <p>Beim Kontakt mit verschüttetem Elektrolyten die Elektrolyte sofort abwaschen. Wenn verschüttete Elektrolyte ins Auge gelangt sind, das betroffene Auge sofort mit viel Wasser ausspülen. Dabei auch unter den Augenlidern spülen.</p>

Symbol	Erklärung
	WEEE-Kennzeichnung Entsorgen Sie das Produkt nicht über den Hausmüll, sondern nach den am Installationsort gültigen Entsorgungsvorschriften für Elektroschrott.
	Das gesamte Batteriesystem einschließlich aller Komponenten dem Recycling zuführen.
 Li-Ion	Recycling von Lithium-Ionen-Batterien Die Batteriemodule niemals über den Hausmüll entsorgen, sondern dem Recycling zuführen.
	CE-Kennzeichnung Das Produkt entspricht den Anforderungen der zutreffenden EU-Richtlinien.
	UKCA-Kennzeichnung Das Produkt entspricht den Verordnungen der zutreffenden Gesetze von England, Wales und Schottland.

6 Transport der Batterie

⚠ FACHKRAFT

Dieses Kapitel beinhaltet Sicherheitshinweise, die beim Transport der Batterie immer beachtet werden müssen.

⚠ WARNUNG

Verletzungsgefahr durch das Gewicht der Batteriekomponenten

Durch falsches Heben und durch Herunterfallen der Batteriekomponenten beim Transport oder der Montage können Verletzungen entstehen.

- Batteriekomponenten vorsichtig transportieren und heben. Dabei das Gewicht jeder einzelnen Komponente beachten.
- Batteriekomponenten nur einzeln transportieren.
- Bei allen Arbeiten an der Batterie geeignete persönliche Schutzausrüstung tragen, mindestens Sicherheitsschuhe mit durchtrittsicherer Sohle und Stahlkappe.

⚠ VORSICHT

Verletzungsgefahr durch unsachgemäßen Transport des Batterieschranks

Durch unsachgemäßen Transport oder durch mangelhafte Transportsicherung kann der Batterieschrank verrutschen oder kippen. Das Verrutschen oder Kippen des Batterieschranks beim Transport kann Verletzungen verursachen.

- Batterieschrank vorsichtig transportieren und heben. Dabei das Gewicht des Batterieschranks beachten.
- Bei allen Arbeiten an der Batterie geeignete persönliche Schutzausrüstung tragen, mindestens Sicherheitsschuhe mit durchtrittsicherer Sohle und Stahlkappe.
- Den Batterieschrank im Fahrzeug senkrecht und rutschticher aufstellen.
- Den Batterieschrank mit Haltebändern gegen Verrutschen und Kippen sichern.

ACHTUNG

Beschädigung der Batterie durch Transport des Batterieschranks mit montierten Batteriemodulen

Beim Transport des Batterieschranks mit montierten Batteriemodulen kann es zu mechanischer Überlastung kommen. Durch mechanische Überlastung kann die Batterie beschädigt werden.

- Batterieschrank und Batteriemodule immer getrennt voneinander transportieren.
- Batterieschrank mit montierten Batteriemodulen nicht bewegen.

i Transport und Montage mit mindestens 2 Personen

Die Batteriekomponenten wiegen bis zu 150 kg und sind daher für den Transport durch 1 Person ungeeignet.

- Batteriekomponenten mit mindesten 2 Personen transportieren und montieren.
- Geeignetes Transportmittel verwenden, z. B. Sackkarre oder Kran. Dabei nicht die Gehäuse der Batteriekomponenten beschädigen.

Alle Anforderungen der Gefahrgutverordnung Straße, Eisenbahn und Binnenschifffahrt (GGVSEB) und des Übereinkommens über die internationale Beförderung gefährlicher Güter auf der Straße (ADR) müssen stets eingehalten werden:

- Ausschließlich geschultes und unterwiesenes Personal darf die Batteriemodule auf öffentlichen Straßen transportieren. Die Unterweisungen sind zu dokumentieren und wiederkehrend vorzunehmen
- Während der Fahrt darf im Fahrzeug nicht geraucht werden.

- Beim Be- und Entladen des Fahrzeugs darf im Fahrzeug selbst und in der unmittelbaren Umgebung des Fahrzeugs nicht geraucht werden.
- Mitzuführen sind 2 geprüfte Metallbrandfeuerlöscher Brandklasse D (Mindestfassungsvermögen 2 kg) und 1 Gefahrgutausrüstung gemäß ADR.
- Die Umverpackung des Batteriemoduls darf während des Transports nicht geöffnet werden.

Sehen Sie dazu auch:

- [Lagerung](#) ⇒ Seite 185

7 Montage und Anschlussvorbereitung

7.1 Voraussetzungen für die Montage

7.1.1 Mechanische Daten des Produkts

Produkt	Abmessungen	Gewicht	Betriebstemperatur
Wechselrichter: STPS30-20	1150 mm x 850 mm x 630 mm	97 kg ⁴⁾ 104 kg ⁵⁾	-25 °C bis +60 °C
Wechselrichter: STPS50-20	1150 mm x 850 mm x 630 mm	97 kg ⁴⁾ 104 kg ⁴⁾	-25 °C bis +60 °C
Batterieschrank: STOR-RACK-6-20 (Belegung mit 4 bis 6 Batteriemodulen)	608 mm x 1400 mm x 990 mm	119 kg ⁶⁾ 356 kg ⁷⁾	0 °C bis 50 °C ⁸⁾
Batterieschrank: STOR-Rack-10-20 (Belegung mit 7 bis 10 Batteriemodulen)	608 mm x 2008 mm x 990 mm	150 kg ⁶⁾ 555 kg ⁷⁾	0 °C bis 50 °C ⁸⁾
Batteriemodul (im Batterieschrank montiert)	-	56 kg	0 °C bis 50 °C ⁸⁾
Batteriemanagementsystem (im Batterieschrank montiert)	-	13 kg	0 °C bis 50 °C ⁸⁾
Energiezähler: COM-EMETER-A-20 ⁹⁾	88 mm x 70 mm x 65 mm	< 0,2 kg	-15 °C bis +55 °C
Energiezähler: COM-EMETER-B-20 ⁹⁾	88 mm x 70 mm x 65 mm	< 0,2 kg	-15 °C bis +55 °C
Energiezähler: JANITZA-SPJANITZA-S ⁹⁾	107,5 mm x 90 mm x 82 mm	0,35 kg	-10 °C bis +55 °C
DC-Verteiler: BatBreaker (Nur bei mehr als 1 Batterieschrank)	360 mm x 540 mm x 171 mm	ca. 4,54 kg	-25 °C bis +40 °C

7.1.2 Aufstellpläne

i Keine Platzierung eines Batterieschranks unter einem Wechselrichter

Bei der Platzierung eines Batterieschranks unter einem Wechselrichter kann die Abwärme des Batterie-Wechselrichters hinter den Batterieschrank geblasen werden. Die Platzierung eines Batterieschranks unter einem Wechselrichter ist daher nicht zulässig.

⁴⁾ ohne Gehäusedeckel und Anschlussplatte

⁵⁾ mit Gehäusedeckel und Anschlussplatte

⁶⁾ ohne Batteriemagementsystem und ohne Batteriemodule

⁷⁾ mit Batteriemagementsystem und mit maximaler Ausstattung an Batteriemodulen

⁸⁾ Betriebstemperatur für 10 Jahre Kapazitätsgarantie: 10 °C bis 45 °C

⁹⁾ je nach Bestelloption

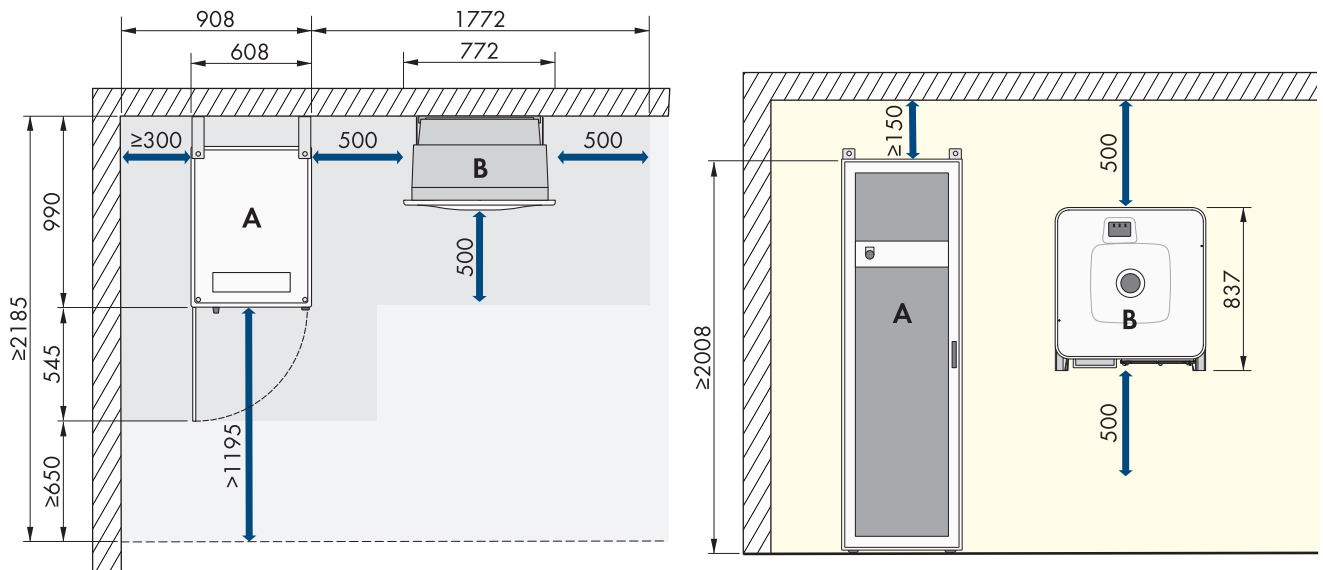


Abbildung 13: Beispiel für die Aufstellung eines Systems mit 1 Batterieschrank

Für den Standardaufbau des Systems werden Kabellängen von 5 m genutzt.

Position	
A	Batterieschrank
B	Batterie-Wechselrichter

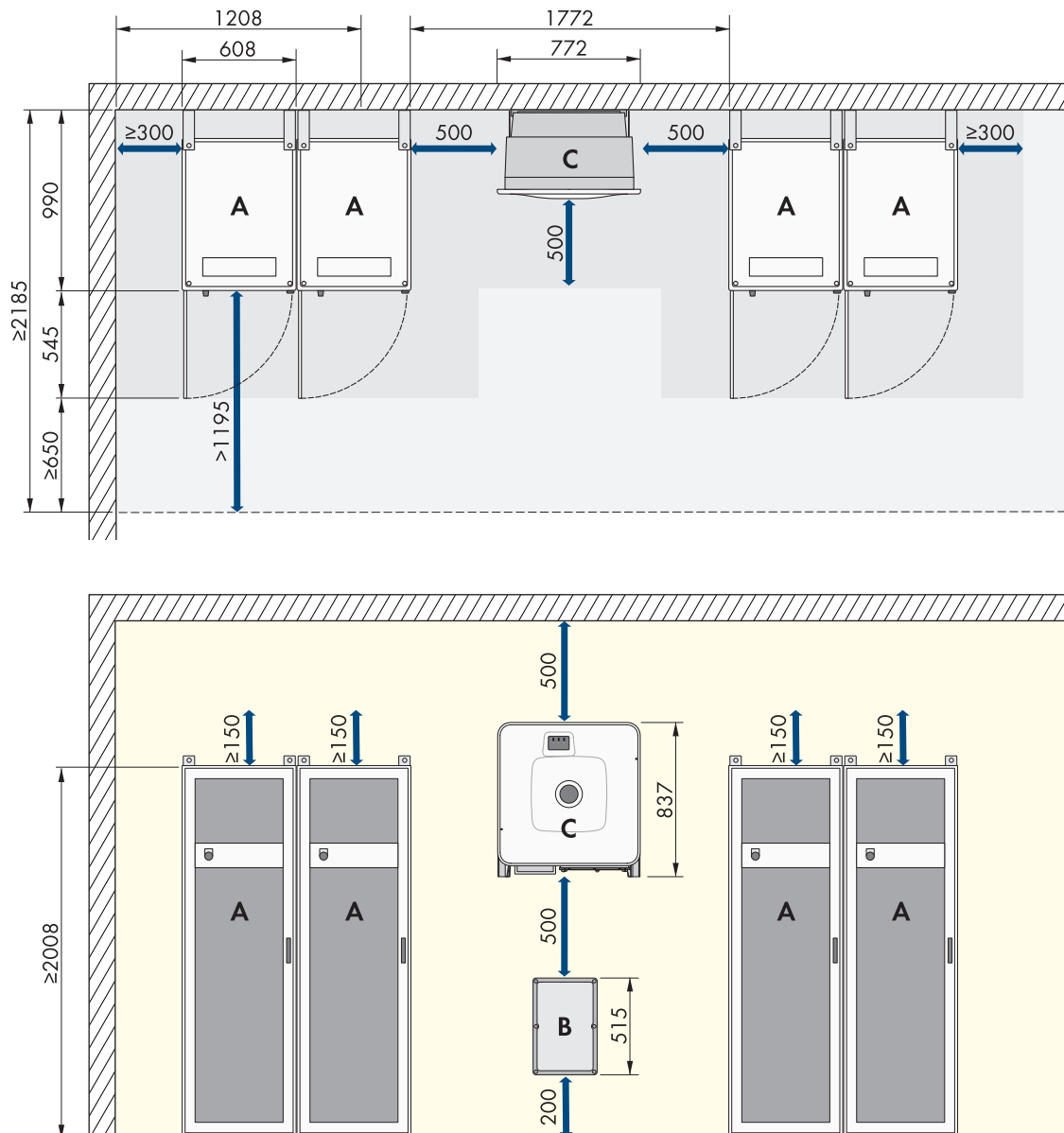


Abbildung 14: Beispiel für die Aufstellung eines Systems mit 4 Batterieschränken

Position

A	Batterieschrank
B	DC-Verteiler
C	Batterie-Wechselrichter

Beim Aufbau von Systemen mit mehreren Batterieschränken wird empfohlen, den DC-Verteiler zentral zwischen den Batterieschränken aufzustellen, damit möglichst kurze und gleichlange DC-Kabel zu jedem Batterieschrank genutzt werden. Dabei ist die Länge der mitgelieferten DC-Kabel zu beachten.

Es können bis zu 4 Batterieschränke direkt nebeneinander platziert werden, ohne dass sich ein Abstand zwischen diesen befinden muss. Sollen mehr als 4 Batterieschränke nebeneinander platziert werden, so muss nach 4 Batterieschränken ein Mindestabstand von 600 mm zum nächsten Batterieschrank eingehalten werden.

7.1.3 Anforderungen an den Montageort des Wechselrichters

⚠ WARNUNG

Lebensgefahr durch Feuer oder Explosion

Trotz sorgfältiger Konstruktion kann bei elektrischen Geräten ein Brand entstehen. Tod oder schwere Verletzungen können die Folge sein.

- Das Produkt nicht in Bereichen montieren, in denen sich leicht entflammare Stoffe oder brennbare Gase befinden.
- Das Produkt nicht in explosionsgefährdeten Bereichen montieren.

- Montage im Wohnbereich ist nicht zulässig
- Montageort muss sich für Gewicht und Abmessungen des Produkts eignen.
- Montageort muss für Kinder unzugänglich sein.
- Montageort kann direkter Sonneneinstrahlung ausgesetzt sein. Es besteht jedoch die Möglichkeit, dass das Produkt seine Leistung aufgrund zu hoher Temperaturen reduziert, um einer Überhitzung vorzubeugen.
- Montageort sollte jederzeit frei und sicher zugänglich sein, ohne dass zusätzliche Hilfsmittel (z. B. Gerüste oder Hebebühnen) notwendig sind. Andernfalls sind eventuelle Service-Einsätze nur eingeschränkt möglich.
- Die klimatischen Bedingungen müssen eingehalten sein.

7.1.4 Zulässige und unzulässige Montagepositionen des Wechselrichters

- Das Produkt darf nur in einer zulässigen Position montiert werden. Dadurch ist sichergestellt, dass keine Feuchtigkeit in das Produkt eindringen kann.
- Das Produkt sollte so montiert werden, dass Sie die LED-Signale problemlos ablesen können.

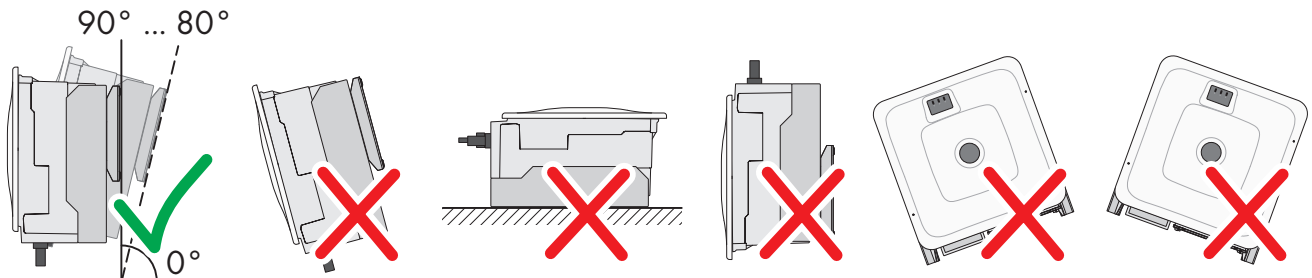


Abbildung 15: Zulässige und unzulässige Montagepositionen

7.1.5 Maße für Montage des Wechselrichters

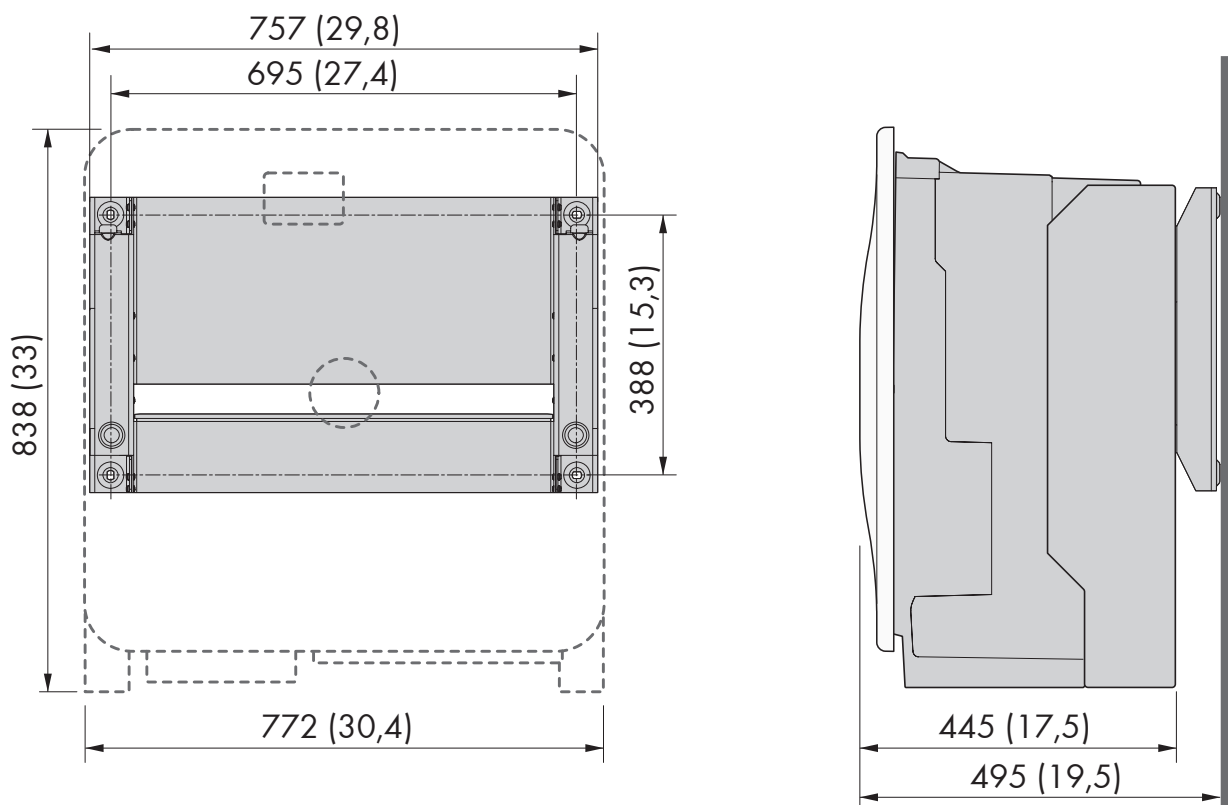


Abbildung 16: Position der Befestigungspunkte (Maßangaben in mm (in))

7.1.6 Empfohlene Abstände für Montage des Wechselrichters

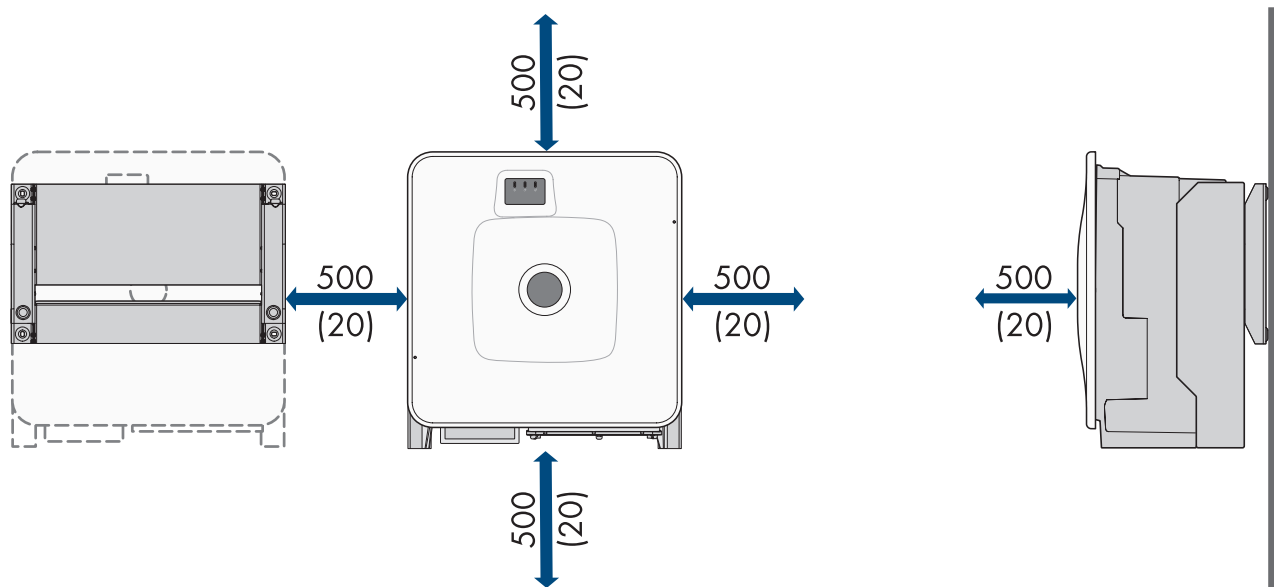


Abbildung 17: Empfohlene Abstände (Maßangaben in mm (in))

7.1.7 Anforderungen an den Montageort der Batterie

⚠️ WARNUNG

Lebensgefahr durch Feuer oder Explosion

Trotz sorgfältiger Konstruktion kann bei elektrischen Geräten ein Brand entstehen. Tod oder schwere Verletzungen können die Folge sein.

- Das Produkt nicht in Bereichen montieren, in denen sich leicht entflammbare Stoffe oder brennbare Gase befinden.
- Das Produkt nicht in explosionsgefährdeten Bereichen montieren.

- Montageort muss sich für Gewicht und Abmessungen des Produkts eignen.
- Montageort muss eine ausreichend trockene, waagrechte und ebene Fläche aufweisen.
- Montageort kann direkter Sonneneinstrahlung ausgesetzt sein.
- In unmittelbarer Nähe des Montageorts dürfen sich keine Heizquellen befinden.
- Die klimatischen Bedingungen müssen eingehalten sein.
- Eine homogene Temperaturverteilung innerhalb des Batterieraums muss gewährleistet sein.
- Montageort muss unter 2000 m über Normalhöhenull liegen. Wenn Sie die Batterie in Höhen über 2000 m einsetzen möchten, kontaktieren Sie den Service
- Der Montageort muss sich in einem brandschutzsicheren Raum gemäß IEC 62619 befinden. Der brandschutzsichere Raum muss mit einer unabhängigen Brandmeldeeinheit gemäß den vor Ort geltenden Vorschriften und Standards ausgestattet und frei von Brandlasten sein. brandschutzsichere Der Raum muss mindestens mit Brandschutztüren der Klasse T60 und Brandschutzwänden der Klasse F60 getrennt sein.
- In Überschwemmungsgebieten muss der Montageort erhöht und stets vor Wasserkontakt geschützt sein.
- Der Montageort muss die Anforderungen der vor Ort gültigen Brandschutzverordnungen einhalten.
- Während des Transports muss die Raumhöhe immer größer sein als das Kippmaß des Batterieschranks.

7.1.8 Maße für Montage des Batterieschranks

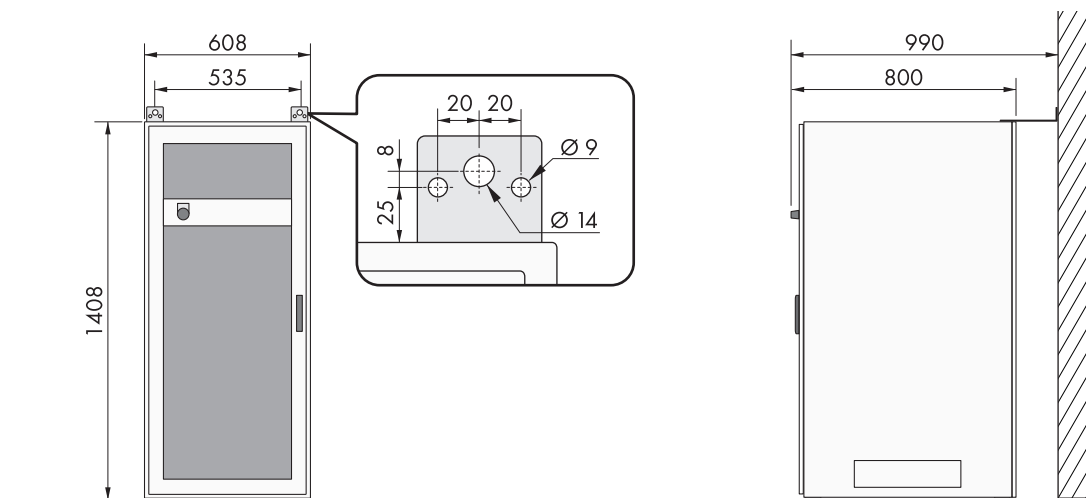
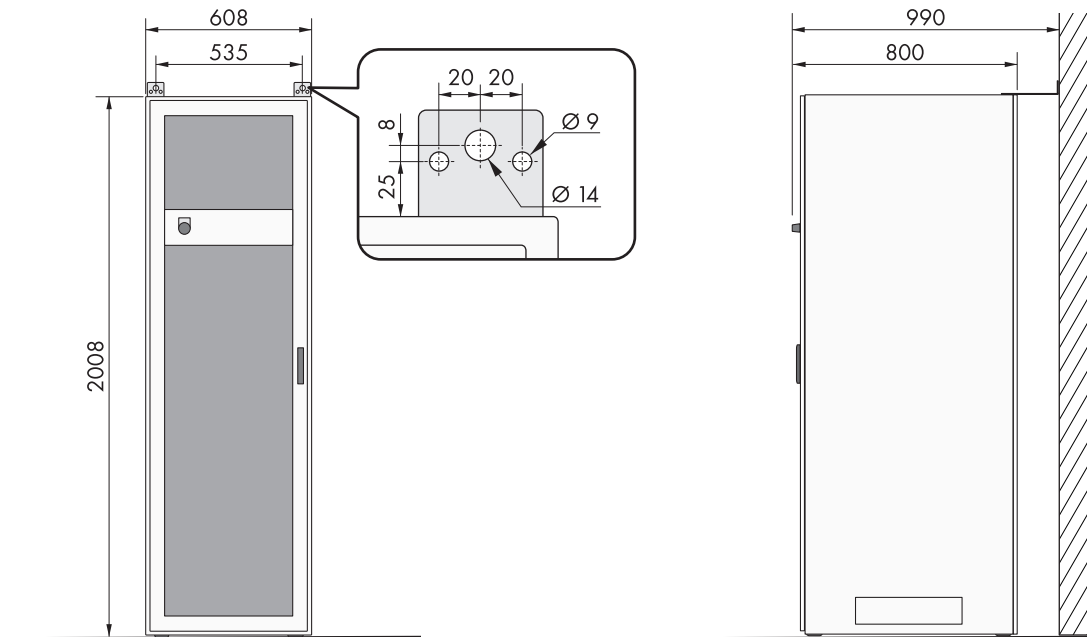


Abbildung 18: **Storage-30-20**: Maße für Montage des Batterieschranks

Abbildung 19: **Storage-50-20**: Maße für Montage des Batterieschranks

7.1.9 Empfohlene Abstände für Montage der Batterie

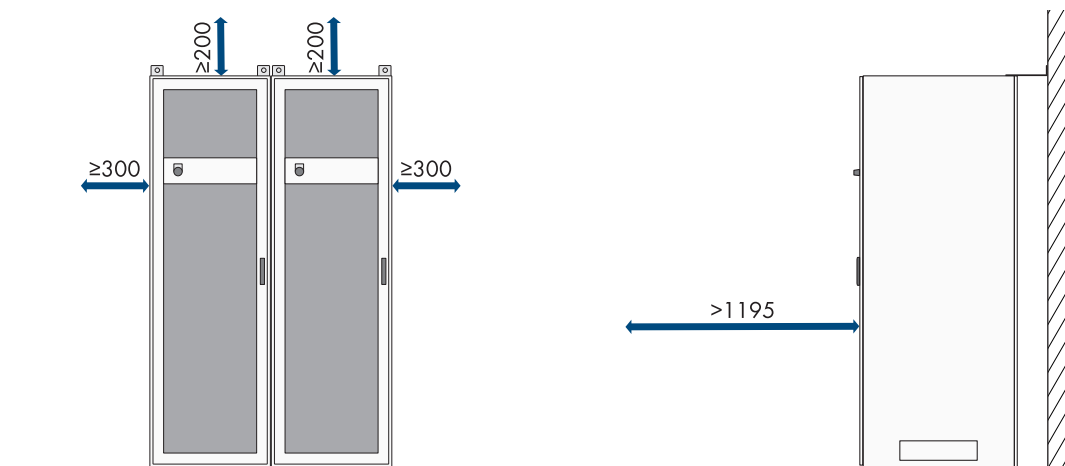


Abbildung 20: Empfohlene Abstände für Batterieschrank

7.1.10 Anforderungen an den Montageort des Temperatur- und Luftfeuchtigkeitssensors

⚠️ WARNUNG

Lebensgefahr durch Feuer oder Explosion

Trotz sorgfältiger Konstruktion kann bei elektrischen Geräten ein Brand entstehen. Tod oder schwere Verletzungen können die Folge sein.

- Das Produkt nicht in Bereichen montieren, in denen sich leicht entflammbare Stoffe oder brennbare Gase befinden.
- Das Produkt nicht in explosionsgefährdeten Bereichen montieren.

- An jedem Montageort eines Batterieschranks muss ein Temperatur- und Luftfeuchtigkeitssensor installiert werden.
- Abstand des Temperatur- und Luftfeuchtigkeitssensors zum Batterieschrank: 1 m bis 5 m

- Abstand des Temperatur- und Luftfeuchtigkeitssensors zum Netzanschluss (AC 230 V): < 1200 mm
- Am Montageort des Temperatur- und Luftfeuchtigkeitssensors dürfen sich keine elektrischen Geräte befinden.
- Am Montageort des Temperatur- und Luftfeuchtigkeitssensors dürfen sich keine Wärme- und Kältequellen befinden.

7.2 Anschlussplatte des Wechselrichters

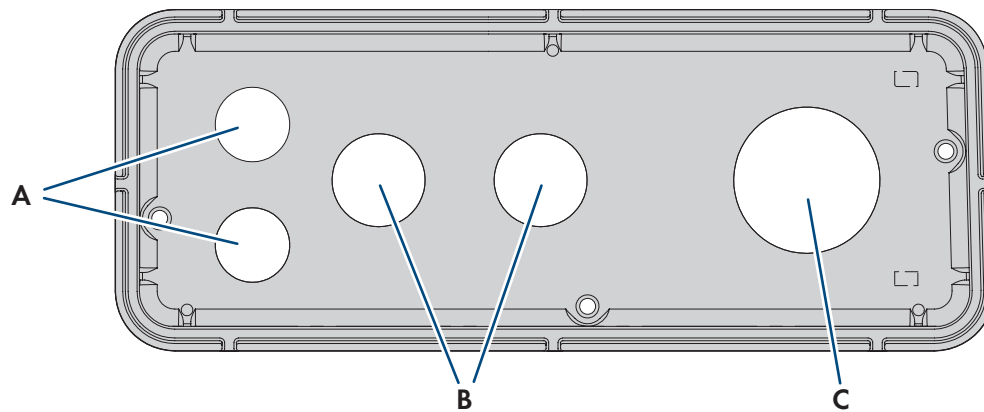


Abbildung 21: Position der Kabeldurchführungen

Position	Bezeichnung
A	Durchführung für Netzwerkkabel (M32)
B	Durchführung für DC-Kabel (M32)
C	Durchführung für AC-Kabel (M63)

7.3 Schwerpunkt des Wechselrichters

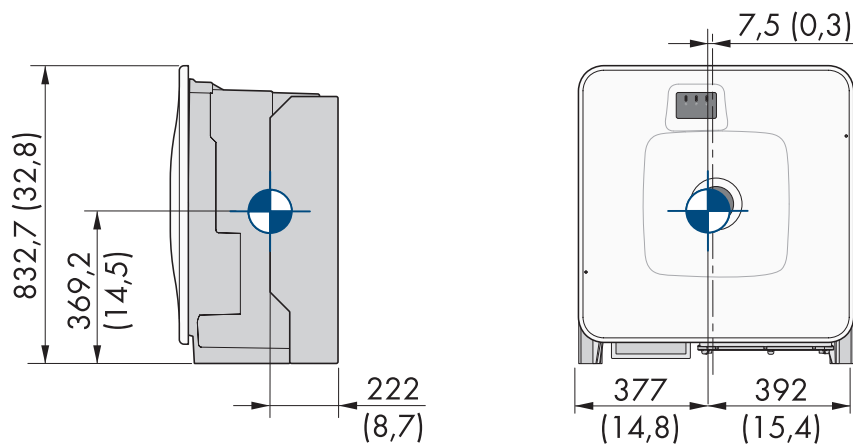


Abbildung 22: Bemaßung des Schwerpunkts des Produkts (Maßangaben in mm (in))

7.4 Vorgehensweise zur Montage

Dieses Kapitel beschreibt die Vorgehensweise für die Montage der Komponenten einer SMA Commercial Storage Solution.

Sie erhalten einen Überblick über die Schritte, die Sie in der vorgegebenen Reihenfolge durchführen müssen.

Vorgehensweise		Siehe
1.	Montage und Anschluss der Wechselrichters vorbereiten	Kapitel 7.5.1, Seite 52
2.	Wechselrichter montieren	Kapitel 7.5.2, Seite 53
3.	Batterieschrank aufstellen	Kapitel 7.6.1, Seite 56
4.	Batteriemanagementsystem montieren	Kapitel 7.6.2, Seite 58
5.	Batteriemodule montieren	Kapitel 7.6.3, Seite 59
6.	Mitgelieferten Temperatur- und Luftfeuchtigkeitssensor montieren	Siehe Anleitung des Temperatur- und Luftfeuchtigkeitssensors
7.	Mitgelieferten Energiezähler montieren	Siehe Anleitung des Energiezählers
8.	Mitgelieferten DC-Verteiler montieren	Kapitel 7.7, Seite 61

7.5 Montage des Wechselrichters

7.5.1 Montage und Anschluss vorbereiten

FACHKRAFT

GEFAHR

Lebensgefahr durch Stromschlag beim Berühren spannungsführender Kabel

An den AC- und DC-Kabeln liegen hohe Spannungen an. Das Berühren spannungsführender Kabel führt zum Tod oder zu lebensgefährlichen Verletzungen durch Stromschlag.

- Keine freiliegenden spannungsführenden Teile oder Kabel berühren.
- Den AC-Leitungsschutzschalter ausschalten und gegen Wiedereinschalten sichern.
- Die Batterie über den Lasttrennschalter der Batteriesicherung vom Wechselrichter trennen. Dazu den Lasttrennschalter der Batteriesicherung ausschalten und gegen Wiedereinschalten sichern.
- Bei allen Arbeiten am Produkt geeignete persönliche Schutzausrüstung tragen.

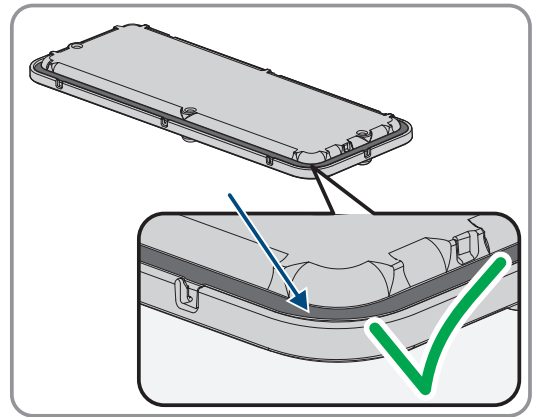
Zusätzlich benötigtes Montagematerial (nicht im Lieferumfang enthalten):

- Mindestens 4 Schrauben, die sich für den Untergrund eignen.
- Mindestens 4 Unterlegscheiben, die sich für die Schrauben eignen.
- Mindestens 4 Dübel, die sich für den Untergrund und die Schrauben eignen.

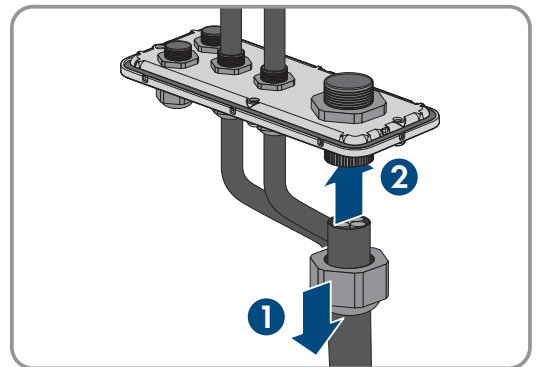
Vorgehen:

1. Position der Bohrlöcher mit Hilfe der Wandhalterung markieren.
2. Löcher bohren und die Dübel hineinstecken.
3. Wandhalterung waagrecht ausrichten und mit Schrauben und Unterlegscheiben festschrauben.
4. Die Montageschablone in die Wandhalterung einhängen.

5. An der Anschlussplatte sicherstellen, dass die Dichtung vorhanden und unbeschädigt ist.



6. Die Überwurfmutter der Kabelverschraubungen über die Kabel führen.



7. Die Kabelverschraubungen an der Anschlussplatte befestigen.

8. Die Montageschablone entfernen.

9. Produkt montieren (siehe Kapitel 7.5.2, Seite 53).

Sehen Sie dazu auch:

- Anforderungen an den Montageort des Wechselrichters ⇒ Seite 47
- Zulässige und unzulässige Montagepositionen des Wechselrichters ⇒ Seite 47
- Maße für Montage des Wechselrichters ⇒ Seite 48
- Empfohlene Abstände für Montage des Wechselrichters ⇒ Seite 48
- Schwerpunkt des Wechselrichters ⇒ Seite 51
- Anschlussplatte des Wechselrichters ⇒ Seite 51

7.5.2 Wechselrichter montieren

⚠ FACHKRAFT

⚠ GEFAHR

Lebensgefahr durch Stromschlag beim Berühren spannungsführender Kabel

An den AC- und DC-Kabeln liegen hohe Spannungen an. Das Berühren spannungsführender Kabel führt zum Tod oder zu lebensgefährlichen Verletzungen durch Stromschlag.

- Keine freiliegenden spannungsführenden Teile oder Kabel berühren.
- Den AC-Leitungsschutzschalter ausschalten und gegen Wiedereinschalten sichern.
- Die Batterie über den Lasttrennschalter der Batteriesicherung vom Wechselrichter trennen. Dazu den Lasttrennschalter der Batteriesicherung ausschalten und gegen Wiedereinschalten sichern.
- Bei allen Arbeiten am Produkt geeignete persönliche Schutzausrüstung tragen.

⚠ VORSICHT**Verletzungsgefahr durch das Gewicht des Wechselrichters**

Durch falsches Heben und durch Herunterfallen des Wechselrichters beim Transport oder der Montage können Verletzungen entstehen.

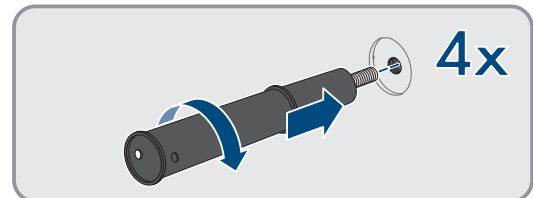
- Den Wechselrichter vorsichtig transportieren und heben. Dabei das Gewicht des Wechselrichters beachten.
- Bei allen Arbeiten am Produkt geeignete persönliche Schutzausrüstung tragen.
- Den Wechselrichter mithilfe der Tragegriffe oder Hebezeug transportieren. Dabei das Gewicht des Wechselrichters beachten.
- Beim Transport mit Tragegriffen immer alle mitgelieferten Tragegriffe verwenden.
- Die Tragegriffe nicht zur Befestigung von Hebezeug (z. B. Gurte, Seile, Ketten) verwenden. Für das Befestigen von Hebezeug müssen Ringschrauben in die dafür vorgesehenen Gewinde an der Oberseite des Wechselrichters gedreht werden.

Voraussetzungen:

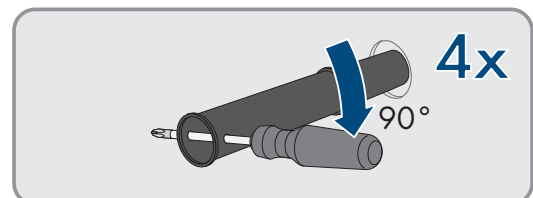
- Montage und Anschluss sind vorbereitet (siehe Kapitel 7.5.1, Seite 52).

Vorgehen:

1. Die Transportgriffe bis zum Anschlag in die Gewindebohrungen auf der rechten und linken Seite eindrehen, bis sie bündig mit dem Gehäuse abschließen. Dabei sicherstellen, dass die Transportgriffe nicht verkantet in die Gewindebohrungen eingedreht werden. Durch das verkantete Anziehen der Transportgriffe kann später das Herausdrehen der Transportgriffe erschwert oder sogar verhindert werden und die Gewindebohrungen können für eine erneute Montage der Transportgriffe beschädigt werden.

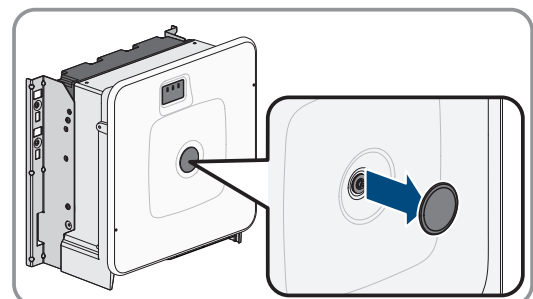


2. Einen Schraubendreher in die Löcher im Transportgriff stecken und den Schraubendreher 90° drehen. Dadurch ist sichergestellt, dass die Transportgriffe fest angezogen sind.

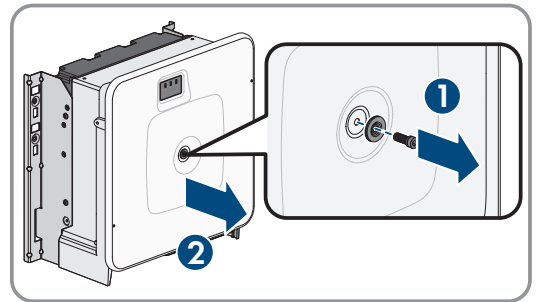


3. Wenn der Wechselrichter mithilfe von Hebezeug in die Wandhalterung eingehängt werden soll: Die Ringschrauben in die Gewinde auf der Oberseite des Wechselrichters eindrehen und Hebezeug daran befestigen. Dabei muss sich das Hebezeug für das Gewicht des Wechselrichters eignen.

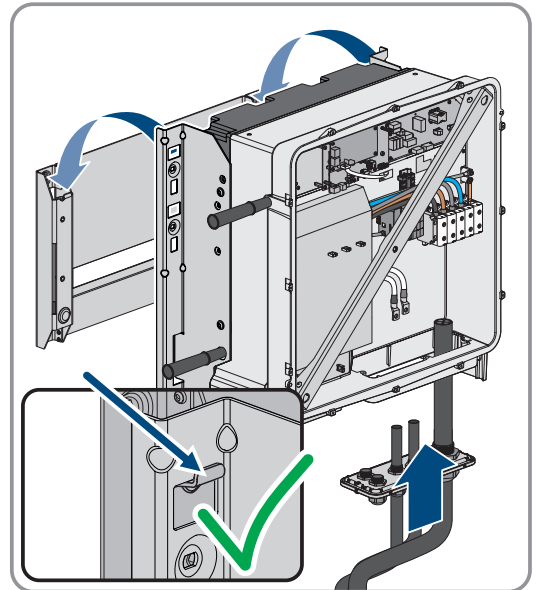
4. Die Abdeckkappe vom Gehäusedeckel abnehmen.



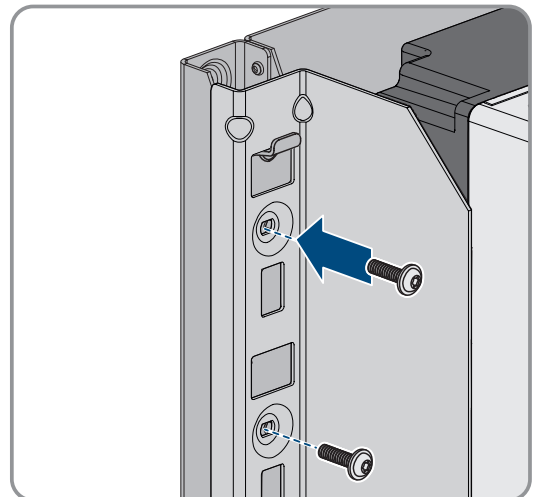
5. Die Schraube am Gehäusedeckel herausdrehen (Innensechskant, SW8) und den Gehäusedeckel abnehmen.



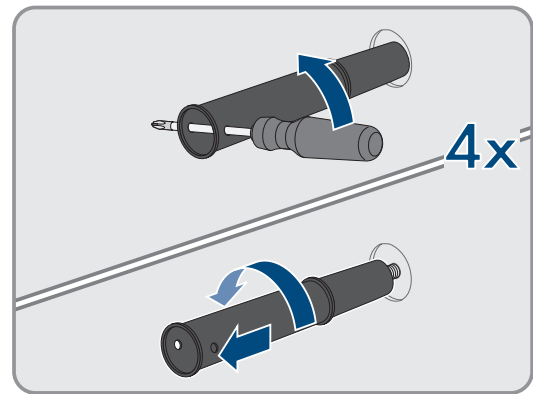
6. Abdeckkappe, Schraube mit Dichtung, Scheibe mit Dichtung und den Gehäusedeckel zur Seite legen und sicher aufbewahren.
7. Das Produkt in die Wandhalterung einhängen. Dazu das Produkt über die Kabel und die Anschlussplatte führen, so dass die Kabel durch die Öffnung in das Produkt ragen und die Anschlussplatte unter der Öffnung sitzt. Dabei muss die Halterung durch die obere Aussparung ragen.



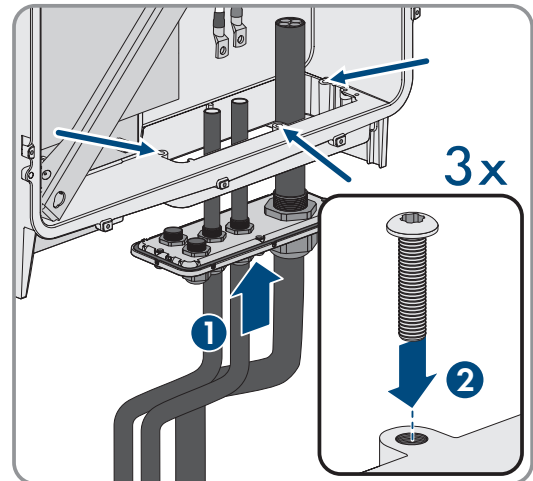
8. Das Produkt rechts und links mit jeweils 2 Schrauben an der Wandhalterung sichern (M8x25, TX40, 12 Nm \pm 2 Nm).



9. Alle 4 Transportgriffe aus den Gewindebohrungen herausdrehen. Dazu wenn nötig einen Schraubendreher in die Löcher des Transportgriffes stecken und Transportgriff mithilfe des Schraubendrehers herausdrehen.



10. Anschlussplatte mit 3 Schrauben am Gehäuse befestigen (M8x70, TX40, Drehmoment: $8 \text{ Nm} \pm 0,5 \text{ Nm}$).



Sehen Sie dazu auch:

- Schwerpunkt des Wechselrichters \Rightarrow Seite 51

7.6 Montage der Batterie

7.6.1 Batterieschrank aufstellen

⚠ FACHKRAFT

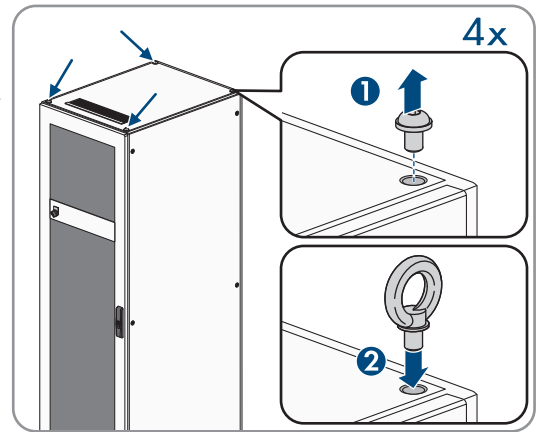
Zusätzlich benötigtes Montagematerial (nicht im Lieferumfang enthalten):

- 2 geeignete Dübel zum Befestigen des Batterieschranks an der Wand
- 2 geeignete Schrauben zum Befestigen des Batterieschranks an der Wand

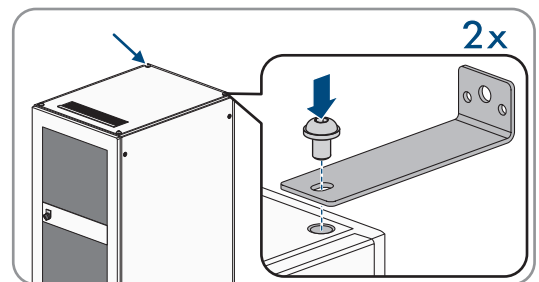
Vorgehen:

1. Am gewünschten Montageort die 2 Bohrlöcher für die Befestigung des Batterieschranks an der Wand markieren.
2. Löcher an den markierten Stellen bohren.
3. Für den Untergrund geeignete Dübel einsetzen
4. Verpackung und Transportsicherungen vom Batterieschrank entfernen.

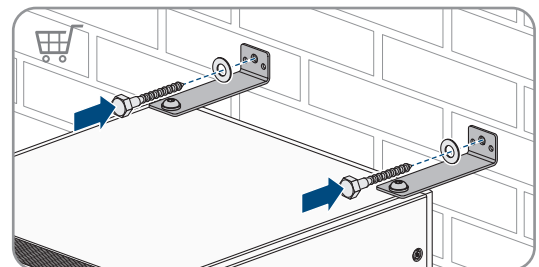
5. Um den Batterieschrank mit einem Kran zu transportieren, die 4 Befestigungsschrauben (TX55) am Schrankdeckel entfernen und die 4 mitgelieferten Ringschrauben am Batterieschrank befestigen.



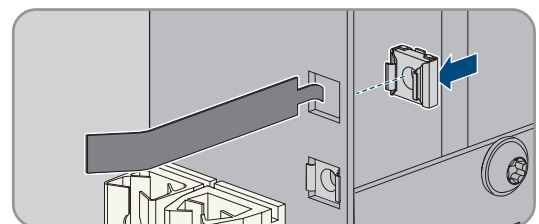
6. Den Batterieschrank zum gewünschten Montageort transportieren.
 7. Wenn Ringschrauben montiert sind, die Ringschrauben entfernen und die 2 Befestigungsschrauben an der Vorderseite des Schrankes wieder einsetzen (TX55).
 8. Die mitgelieferten Befestigungswinkel am Schrankdeckel befestigen. Dazu 2 der 4 Befestigungsschrauben am Schrankdeckel verwenden.



9. Alle Befestigungsschrauben am Schrankdeckel festziehen (TX55, Drehmoment: 20 Nm bis 35 Nm)
 10. Die Befestigungswinkel des Batterieschranks an der Wand befestigen. Dabei 2 für den Montageuntergrund geeignete Schrauben verwenden.



11. Für jede Montageebene im Batterieschrank 4 der mitgelieferten Käfigmuttern an den Gleitschienen befestigen.



12. Das Typenschild auf einer sichtbaren Stelle an einer Seitenwand des Batterieschranks anbringen.
 13. Den Batterieraumaufkleber auf einer sichtbaren Stelle an der Zugangstür zum Batterieraum anbringen.

Sehen Sie dazu auch:

- Transport der Batterie ⇒ Seite 42
- Anforderungen an den Montageort der Batterie ⇒ Seite 49
- Empfohlene Abstände für Montage der Batterie ⇒ Seite 50
- Maße für Montage des Batterieschranks ⇒ Seite 49

7.6.2 Batteriemanagementsystem montieren

⚠ FACHKRAFT

⚠ GEFAHR

Lebensgefahr durch Stromschlag beim Berühren spannungsführender Teile wegen unzureichender oder fehlender Erdung

Bei unzureichender oder fehlender Erdung können im Fehlerfall hohe Spannungen am Gehäuse des Batterieschranks anliegen. Das Berühren spannungsführender Teile oder Kabel führt zum Tod oder zu lebensgefährlichen Verletzungen durch Stromschlag.

- Den Batterieschrank erden.
- Bei der Montage des Batteriemanagementsystems das Batteriemanagementsystem erden.

i Systemregistrierung durchführen

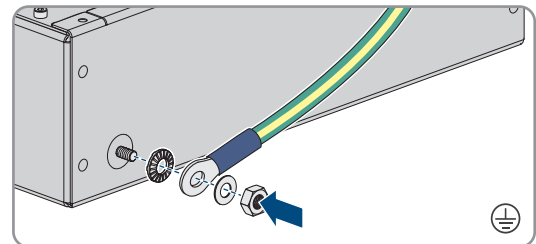
Zum Abschluss der Inbetriebnahme muss eine Systemregistrierung durchgeführt werden

- Nutzen Sie für die Systemregistrierung den folgenden Link: <https://my.sma-service.com/>.

Vorgehen:

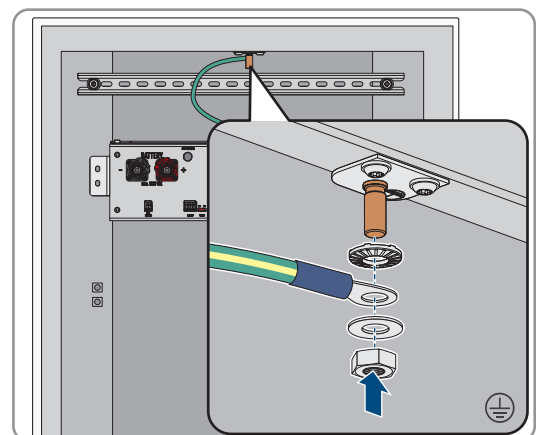
1. Vor Montage des Batteriemanagementsystems deren Seriennummer im Inbetriebnahmeprotokoll notieren. Die Seriennummer befindet sich auf einem Aufkleber auf der Unterseite des Batteriemanagementsystems.

2. Zur Erdung des Batteriemanagementsystems das mitgelieferte Schutzleiterkabel des Batteriemanagementsystems am Erdungsbolzen auf der Rückseite des Batteriemanagementsystems befestigen. Dazu den Kabelschuh M6 festschrauben. (Werkzeug: Sechskant, SW10, Drehmoment: 6 Nm).

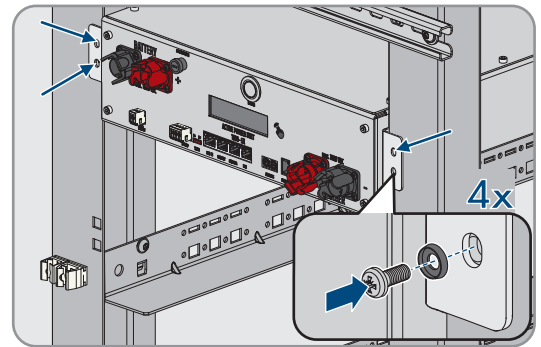


3. Das Batteriemanagementsystem an der obersten Gleitschiene des Batterieschranks einsetzen. Dabei das Batteriemanagementsystem vorsichtig einschieben, damit sich die vormontierten Käfigmuttern nicht lösen.

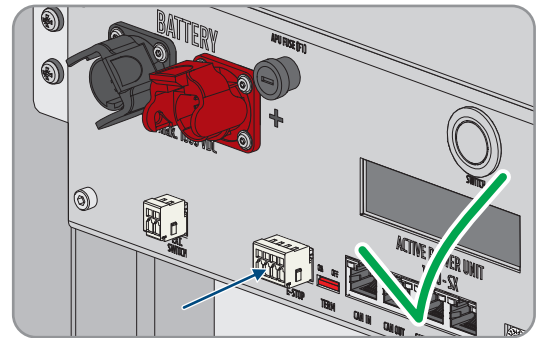
4. Das Erdungskabel am Erdungspunkt für das Schutzleiterkabel befestigen. Dazu den Kabelschuh M8 festschrauben (Sechskant SW13, Drehmoment: 8 Nm).



5. Das Batteriemanagementsystem an den vormontierten Käfigmuttern festschrauben (PH2, Drehmoment: 3 Nm). Dazu 4 der mitgelieferten Flachkopfschrauben und 4 der mitgelieferten Kunststoffunterlegscheiben verwenden.



6. Sicherstellen, dass der 4-polige Stecker für den E-Stop-Anschluss am Batteriemanagementsystem für den Betrieb gesteckt ist. Ohne diesen Stecker bleibt das Batteriemanagementsystem inaktiv.



Sehen Sie dazu auch:

- Batterieschrank erden ⇒ Seite 81
- Aufbau des Batterieschranks ⇒ Seite 38

7.6.3 Batteriemodule montieren

⚠ FACHKRAFT

ACHTUNG

Mögliche Beschädigung von Gleitschienen und Käfigmuttern durch die Batteriemodule

Beim Einsetzen der Batteriemodule in den Batterieschrank können die Batteriemodule gegen Gleitschienen und Käfigmuttern stoßen. Dadurch können Gleitschienen beschädigt werden. Die Käfigmuttern können sich lösen und herabfallen.

- Die Batteriemodule beim Einsetzen in den Batterieschrank nur langsam und vorsichtig bewegen.

ACHTUNG

Mögliche Beschädigung von Batteriemodulen durch unsachgemäßes Einsetzen der Batteriemodule

Das Gewicht eines Batteriemoduls kann zu einer mechanischen Überlastung eines anderen Batteriemoduls führen. Diese Überlastung führt zu einer Beschädigung des Batteriemoduls.

- Batteriemodule beim Einbauen niemals auf bereits montierten Batteriemodulen abstützen.
- Geeignete Hubhilfe zur Montage der Batteriemodule verwenden.

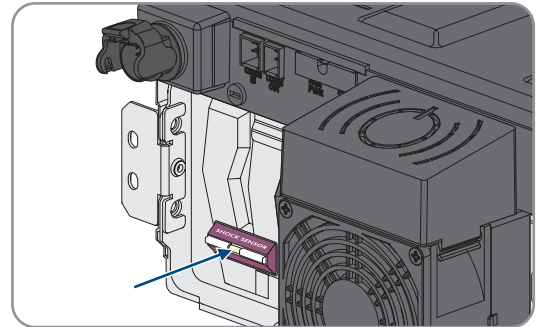
i Systemregistrierung durchführen

Zum Abschluss der Inbetriebnahme muss eine Systemregistrierung durchgeführt werden

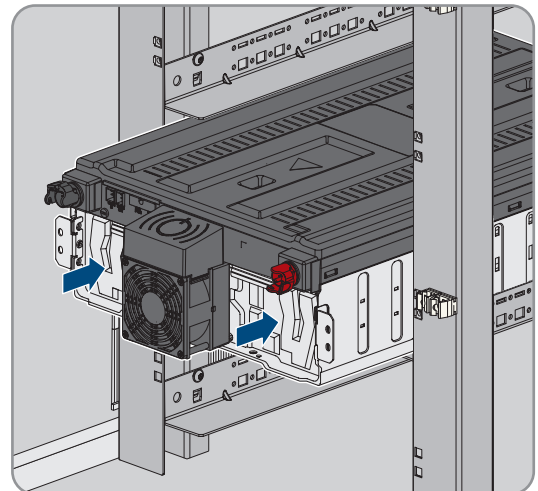
- Nutzen Sie für die Systemregistrierung den folgenden Link: <https://my.sma-service.com/>.

Vorgehen:

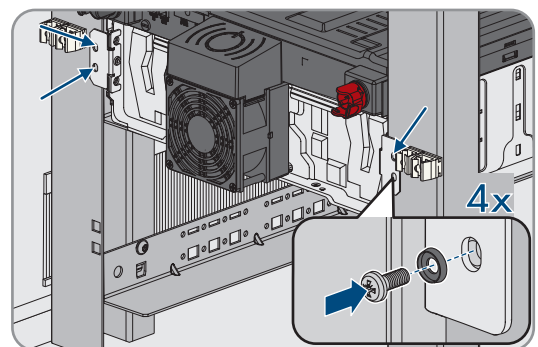
1. Vor Montage des Batteriemoduls deren Seriennummern im Inbetriebnahmeprotokoll notieren. Die Seriennummern befinden sich auf Aufklebern auf der Unterseiten der Batteriemodule.
2. An jedem Batteriemodul prüfen, ob der Schocksensor an der Frontseite des Batteriemoduls ausgelöst hat. Das Auslösen des Schocksensors ist an der roten Färbung des Anzeigefeldes erkennbar.



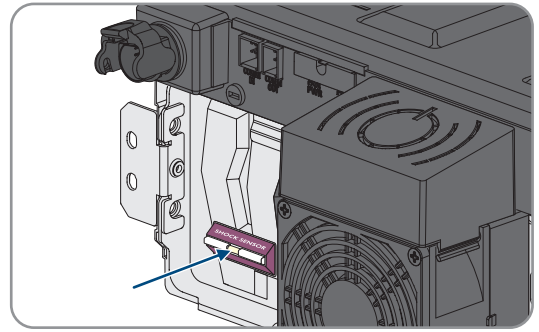
3. Wenn der Schocksensor eines Batteriemoduls ausgelöst hat, den Zustand des Batteriemoduls fotografisch dokumentieren und Service kontaktieren. Das betroffene Batteriemodul darf nicht mehr verbaut werden.
4. Durch Spannungsmessung an **-POL** und **+POL** prüfen, ob die DC-Ausgangsspannung jedes Batteriemoduls zwischen 78,4 V und 78,6 V liegt.
5. Wenn die DC-Ausgangsspannung eines Batteriemoduls nicht zwischen 78,4 V und 78,6 V liegt, den Service kontaktieren. Das betroffene Batteriemodul auf keinen Fall verwenden.
6. Die unterste Montageebene für das Einsetzen des ersten Batteriemoduls ermitteln. Dabei beachten, dass die Batteriemodule untereinander im Batterieschrank montiert werden. Das letzte Batteriemodul wird direkt unter dem Batteriemanagementsystem montiert.



7. Das erste Batteriemodul in die beiden Gleitschienen der untersten Montageebene einsetzen. Dabei das Batteriemodul vorsichtig einschieben, damit sich die vormontierten Käfigmuttern nicht lösen.
8. Das erste Batteriemodul an den vormontierten Käfigmuttern festschrauben (PH2, Drehmoment: 3 Nm). Dazu 4 der mitgelieferten Flachkopfschrauben und 4 der mitgelieferten Kunststoffunterlegscheiben verwenden.



9. Am ersten Batteriemodul erneut prüfen, ob der Schocksensor an der Frontseite des Batteriemoduls ausgelöst hat. Das Auslösen des Schocksensors ist an der roten Färbung des Anzeigefeldes erkennbar.



10. Wenn der Schocksensor des ersten Batteriemoduls ausgelöst hat, den Zustand des Batteriemoduls fotografisch dokumentieren und Service kontaktieren. Dieses Batteriemodul darf nicht mehr verbaut werden.
11. Von unten nach oben alle weiteren Batteriemodule montieren. Dabei so vorgehen, wie für das erste Batteriemodul beschrieben.

7.7 DC-Verteiler montieren

An 1 Wechselrichter können bis zu 4 Batterieschränke angeschlossen werden. Bei Systemen mit mehr als 1 Batterieschrank müssen die DC-Kabel der einzelnen Batterieschränke an den DC-Verteiler angeschlossen werden. Der DC-Verteiler wird mit dem Batterie-Wechselrichter verbunden.

⚠ VORSICHT

Verletzungsgefahr durch das Gewicht des Produkts

Durch falsches Heben und durch Herunterfallen des Produkts beim Transport oder der Montage können Verletzungen entstehen.

- Das Produkt vorsichtig transportieren und heben. Dabei das Gewicht des Produkts beachten.
- Bei allen Arbeiten am Produkt geeignete persönliche Schutzausrüstung tragen.

Zusätzlich benötigtes Montagematerial (nicht im Lieferumfang vorhanden):

- 4 für den Untergrund geeignete Schrauben, Unterlegscheiben und Befestigungsmaterial

Vorgehen:

1. Geeignete Position für Montage des DC-Verteilers wählen. Dabei die im Aufstellplan vorgegebenen Mindestabstände und die Länge der mitgelieferten DC-Kabel beachten.
2. Position der 4 Bohrlöcher markieren und an gekennzeichnete Stelle bohren. Dabei für die oberen Wandhalterungen die Aussparungen und für die unteren Wandhalterungen die Löcher verwenden.
3. Wenn nötig, die 4 Bohrlöcher mit geeigneten Dübeln versehen.
4. DC-Verteiler an der Wand montieren.
5. Sicherstellen, dass der DC-Verteiler festsitzt.

Sehen Sie dazu auch:

- [Aufstellpläne](#) ⇒ Seite 44

8 Elektrischer Anschluss

8.1 Verschaltungsübersicht mit 1 Batterie-Wechselrichter

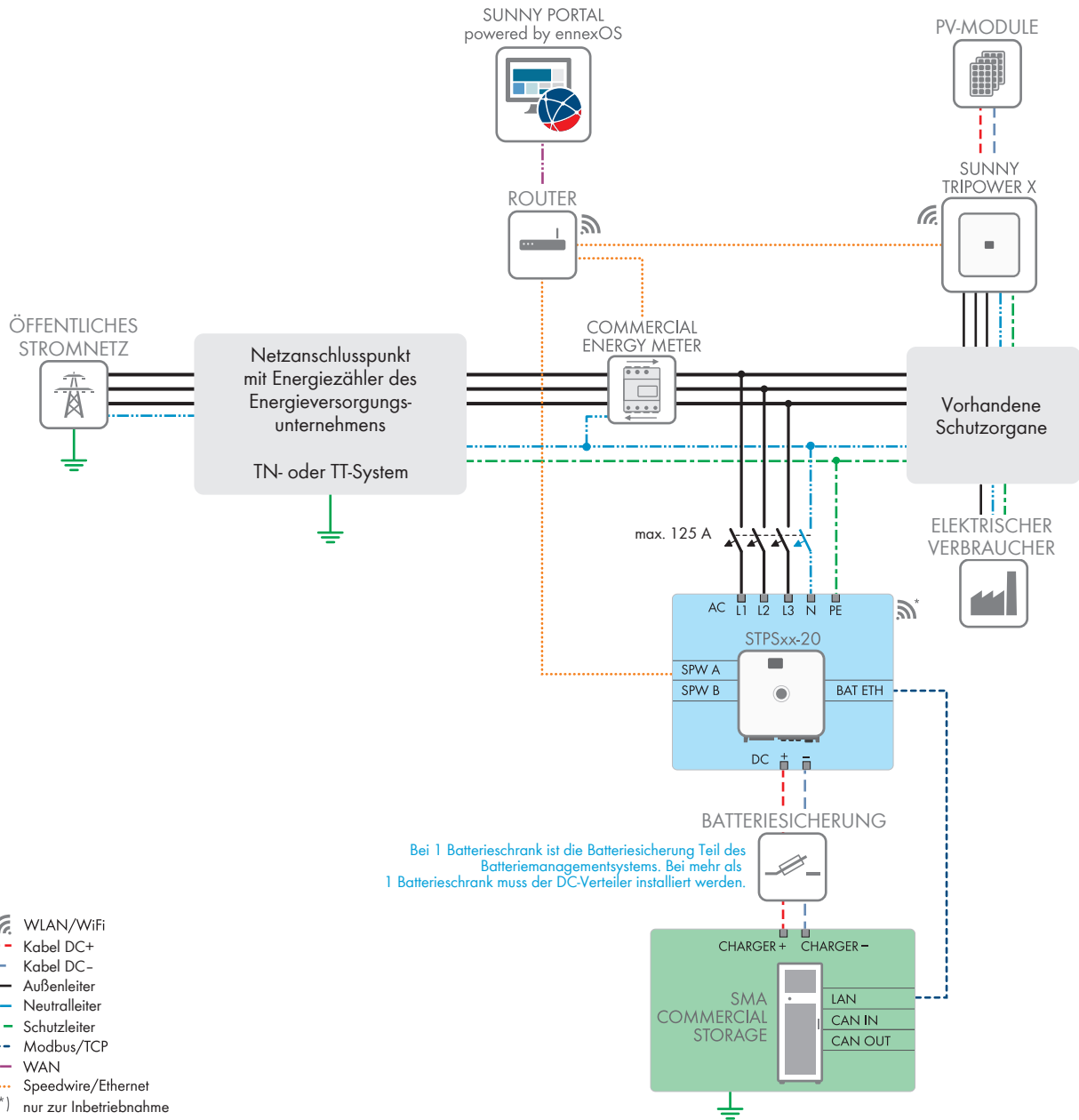


Abbildung 23: SMA Commercial Storage Solution mit 1 Batterie-Wechselrichter und 1 Batterieschrank (Beispiel)

8.2 Verschaltungsübersicht mit 2 Batterie-Wechselrichtern

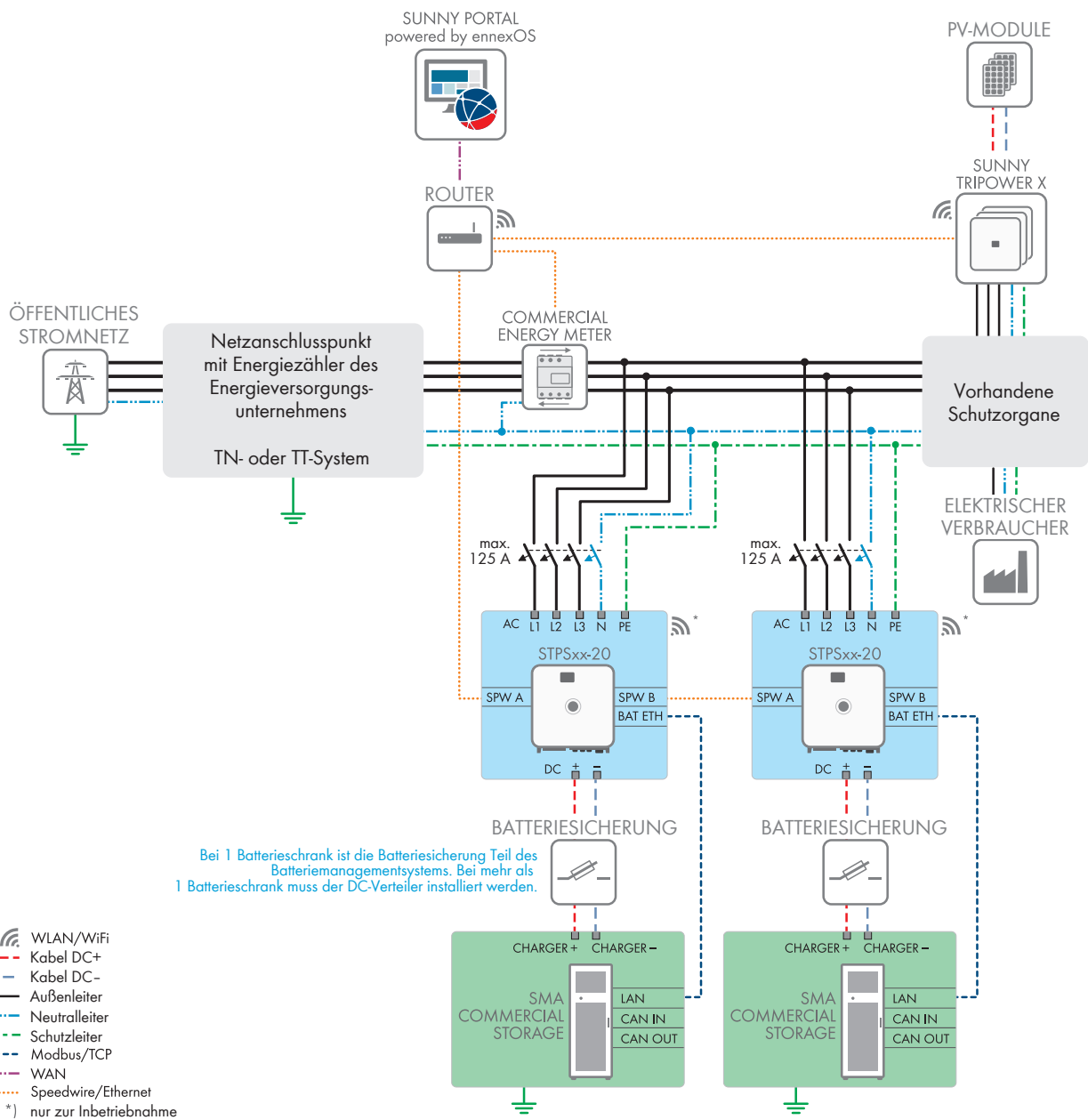


Abbildung 24: SMA Commercial Storage Solution mit 2 Batterie-Wechselrichter und jeweils 1 Batterieschrank (Beispiel)

8.3 Anschluss der Batterie über einen DC-Verteiler

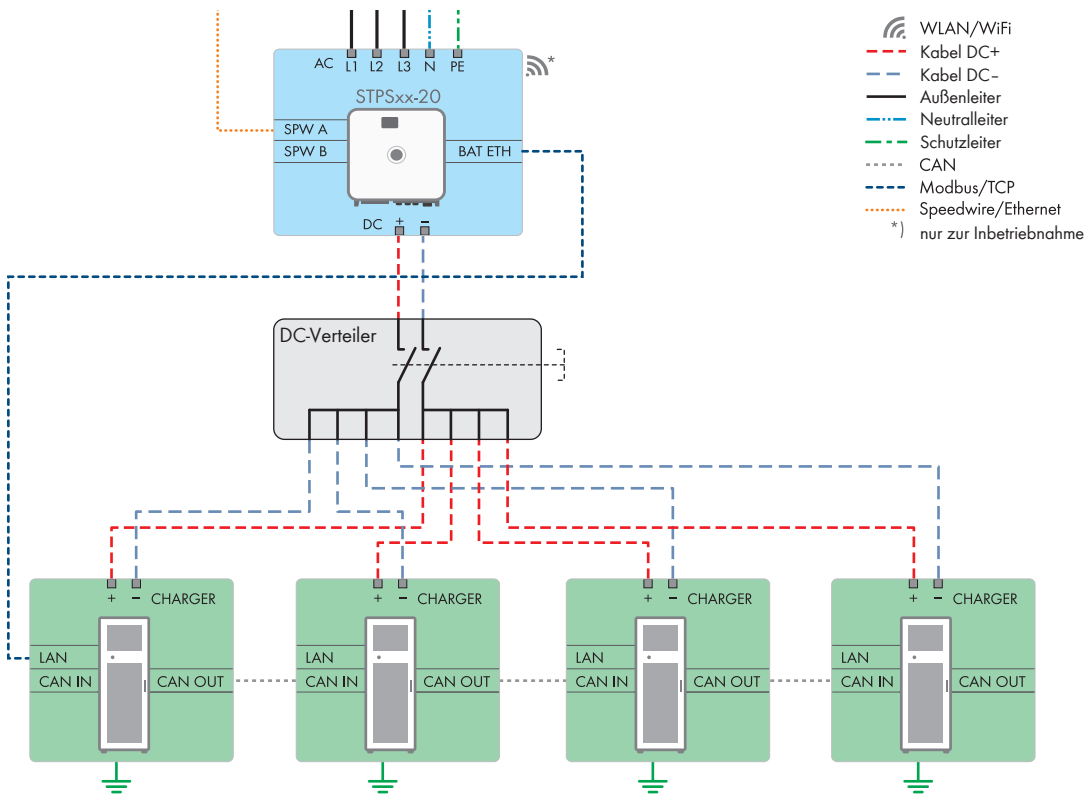


Abbildung 25: Anschluss der Batterie an den Batterie-Wechselrichter über einen DC-Verteiler (maximaler Ausbau mit 4 Batterieschränken)

Sehen Sie dazu auch:

- Anschlussbereich des DC-Verteilers ⇒ Seite 88

8.4 Voraussetzungen für den elektrischen Anschluss

8.4.1 Fehlerstrom-Überwachungseinheit (RCMU)

Das Produkt ist mit einer allstromsensitiven Fehlerstrom-Überwachungseinheit nach IEC/EN 62109-2 und VDE 0126-1-1 ausgestattet. Die allstromsensitive Fehlerstrom-Überwachungseinheit überwacht AC- und DC-Fehlerströme und trennt das Produkt bei Fehlerstromsprüngen von > 30 mA redundant vom öffentlichen Stromnetz. Bei fehlerhafter Funktion der Fehlerstrom-Überwachungseinheit wird das Produkt sofort allpolig vom öffentlichen Stromnetz getrennt. Wenn der Schutz durch automatische Abschaltung der Stromversorgung nach DIN VDE 0100-410 durch eine entsprechende Überstrom-Schutzeinrichtung erfüllt wird, benötigt das Produkt für den sicheren Betrieb keinen externen Fehlerstrom-Schutzschalter. Wenn die örtlichen Vorschriften einen Fehlerstrom-Schutzschalter fordern, muss Folgendes beachtet werden:

- Das Produkt ist kompatibel mit Fehlerstrom-Schutzschaltern vom Typ B. Der Bemessungsfehlerstrom des Fehlerstrom-Schutzschalters muss 500 mA oder höher aufweisen (Informationen zur Auswahl eines Fehlerstrom-Schutzschalters siehe Technische Information "Kriterien für die Auswahl einer Fehlerstrom-Schutzeinrichtung" unter www.SMA-Solar.com). Jeder Wechselrichter in der Anlage muss über einen eigenen Fehlerstrom-Schutzschalter an das öffentliche Stromnetz angeschlossen werden.
- Beim Einsatz von Fehlerstrom-Schutzschaltern mit einem geringeren Bemessungsfehlerstrom besteht je nach Anlagenauslegung die Gefahr einer Fehlauslösung des Fehlerstrom-Schutzschalters.

8.4.2 Überspannungskategorie

Das Produkt kann an Netzen der Überspannungskategorie III oder niedriger nach IEC 60664-1 eingesetzt werden. Das heißt, das Produkt kann am Netzanschlusspunkt in einem Gebäude permanent angeschlossen werden. Bei Installationen mit langen Verkabelungswegen im Freien sind zusätzliche Maßnahmen zur Reduzierung der Überspannungskategorie IV auf Überspannungskategorie III erforderlich (siehe Technische Information "Überspannungsschutz" unter www.SMA-Solar.com).

8.4.3 Anforderungen an das AC-Kabel

- Leitertyp: Aluminium- oder Kupferdraht
- Die Leiter müssen eindrätig, mehrdrätig oder feindrätig sein. Beim Einsatz von feindrätigen Leitern (Feinlitze) müssen Aderendhülsen verwendet werden.
- Leiterquerschnitt: 16 mm² bis 95 mm²
- Außendurchmesser: 35 mm bis 48 mm
- Abisolierlänge: 30 mm
- Abmantellänge: ≤ 375 mm

Sehen Sie dazu auch:

- [AC-Kabel anschließen](#) ⇒ Seite 69

8.4.4 Anforderungen an Netzkabel

Die Kabellänge und Kabelqualität haben Auswirkungen auf die Signalqualität. Beachten Sie die folgenden Kabelanforderungen:

- Kabeltyp: 100BaseTx
- Kabelkategorie: Mindestens Cat5e
- Steckertyp: RJ45 der Cat5, Cat5e oder höher
- Schirmung: SF/UTP, S/UTP, SF/FTP oder S/FTP
- Anzahl Aderpaare und Aderquerschnitt: mindestens 2 x 2 x 0,22 mm²
- Maximale Kabellänge zwischen 2 Netzwerkteilnehmern bei Patch-Kabel: 50 m
- Maximale Kabellänge zwischen 2 Netzwerkteilnehmern bei Verlegekabel: 100 m
- UV-beständig bei Verlegung im Außenbereich.

8.4.5 Anforderungen an das Batteriekommunikationskabel

Die Kabellänge und Kabelqualität haben Auswirkungen auf die Signalqualität. Beachten Sie die folgenden Kabelanforderungen:

- Kabeltyp: 100BaseTx
- Kabelkategorie: Mindestens Cat5e
- Steckertyp: RJ45 der Cat5, Cat5e oder höher
- Schirmung: SF/UTP, S/UTP, SF/FTP oder S/FTP
- Maximale Kabellänge zwischen 2 Netzwerkteilnehmern bei Patch-Kabel: 50 m
- UV-beständig bei Verlegung im Außenbereich.

Sehen Sie dazu auch:

- [Batteriekommunikationskabel anschließen](#) ⇒ Seite 73

8.4.6 Verlegeplan für Netzwerk- und Batteriekommunikationskabel

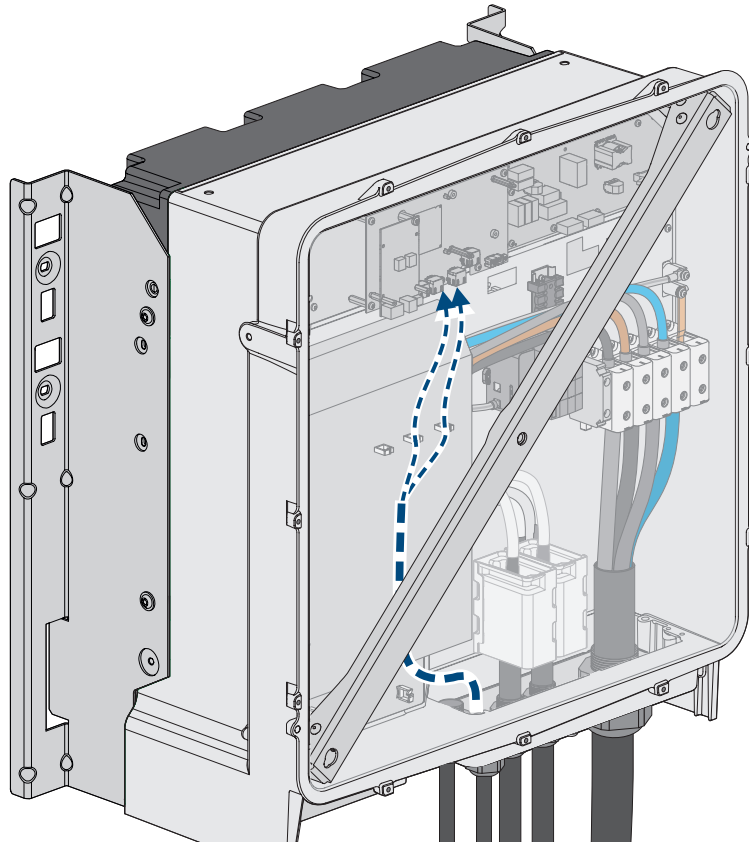


Abbildung 26: Innenansicht des Wechselrichters mit Verlegeplan für Netzwerk- und Batteriekommunikationskabel

Sehen Sie dazu auch:

- [Übersicht des Anschlussbereichs](#) ⇒ Seite 68

8.4.7 Externes I/O-System

Diese externen I/O-Systeme unterstützen die Verbindung eines Rundsteuerempfängers mit dem Wechselrichter über das lokale Netzwerk:

- ioLogik E1214
- ioLogik E1242
- WAGO-I/O-SYSTEM 750

Sehen Sie dazu auch:

- [Sunny Tripower Storage X als System Manager](#) ⇒ Seite 31
- [Zubehör](#) ⇒ Seite 195

8.4.8 Anforderungen an die DC-Kabel

- Es müssen Aluminium- oder Kupferkabel verwendet werden.
- Anschließbarer Leiterquerschnitt: 50 mm² bis 95 mm²
- Leiterquerschnitt bei Anschluss des Batterie-Wechselrichters an das Batteriemanagementsystem im Batterieschrank: 35 mm²
- Leiterquerschnitt bei Anschluss des Batterie-Wechselrichters an den DC-Verteiler: 50 mm²
- Außendurchmesser des Batterieleistungskabels: 12 mm bis 20 mm
- Die DC-Kabel müssen für die maximale Batteriespannung und den maximalen Batteriestrom ausgelegt sein.

- Die DC-Kabel müssen für den DC-Anschluss im Wechselrichter mit geeigneten Kabelschuhen ausgestattet sein. Die im Wechselrichter vorhandenen DC-Kabel sind mit Kabelschuhen aus verzinnem Kupfer ausgestattet.

Sehen Sie dazu auch:

- [DC-Kabel anschließen](#) ⇒ [Seite 76](#)

8.5 Vorgehensweise beim elektrischen Anschluss

Dieses Kapitel beschreibt die Vorgehensweise für den elektrischen Anschluss des Produkts. Sie erhalten einen Überblick über die Schritte, die Sie in der vorgegebenen Reihenfolge durchführen müssen.

Vorgehensweise		Siehe
1.	Sicherstellen, dass die Voraussetzungen für den elektrischen Anschluss erfüllt sind.	Kapitel 8.4, Seite 64
2.	Batterieschrank erden.	Kapitel 8.7.5, Seite 81
3.	Batteriekommunikation innerhalb des Batterieschranks anschließen	Kapitel 8.7.6.1, Seite 82
4.	DC-Kabel innerhalb des Batterieschranks anschließen	Kapitel 8.7.7.2, Seite 85
5.	DC-Kabel zum Wechselrichter oder DC-Verteiler im Batterieschrank verlegen	Kapitel 8.7.7.3, Seite 86
6.	Externen Schalter am Batterieschrank anschließen	Kapitel 8.7.8, Seite 87
7.	AC-Kabel am Wechselrichter anschließen.	Kapitel 8.6.3, Seite 69
8.	Netzwerkkabel am Wechselrichter anschließen.	Netzwerkkabel anschließen
9.	Batteriekommunikationskabel am Wechselrichter anschließen.	Kapitel 8.6.5, Seite 73
10.	DC-Kabel am Wechselrichter anschließen. Dabei Gerätetyp und Seriennummer des Wechselrichters im Inbetriebnahmeprotokoll notieren.	Kapitel 8.6.6, Seite 76
11.	In Systemen mit mehr als 1 Batterieschrank: DC-Kabel am DC-Verteiler anschließen. Dabei Gerätetyp und Seriennummer des DC-Verteilers im Inbetriebnahmeprotokoll notieren.	Kapitel 8.8.2, Seite 88
12.	DC-Kabel zum Wechselrichter oder DC-Verteiler im Batterieschrank anschließen.	Kapitel 8.7.7.4, Seite 87
13.	Batteriekommunikation zum Wechselrichter anschließen	Kapitel 8.7.6.2, Seite 83
14.	In Systemen mit mehr als 1 Batterieschrank: CAN-Kommunikation anschließen	Kapitel 8.7.6.4, Seite 83
15.	In Systemen mit mehr als 1 Batterieschrank: Adresse und Abschlusswiderstand am Batteriemanagementsystem einstellen	Kapitel 9.4.5, Seite 97
16.	Energiezähler anschließen.	siehe Anleitung des Energiezählers
17.	Optional: SMA Data Manager anschließen	siehe Betriebsanleitung des SMA Data Managers M

8.6 Anschluss des Wechselrichters

8.6.1 Übersicht des Anschlussbereichs

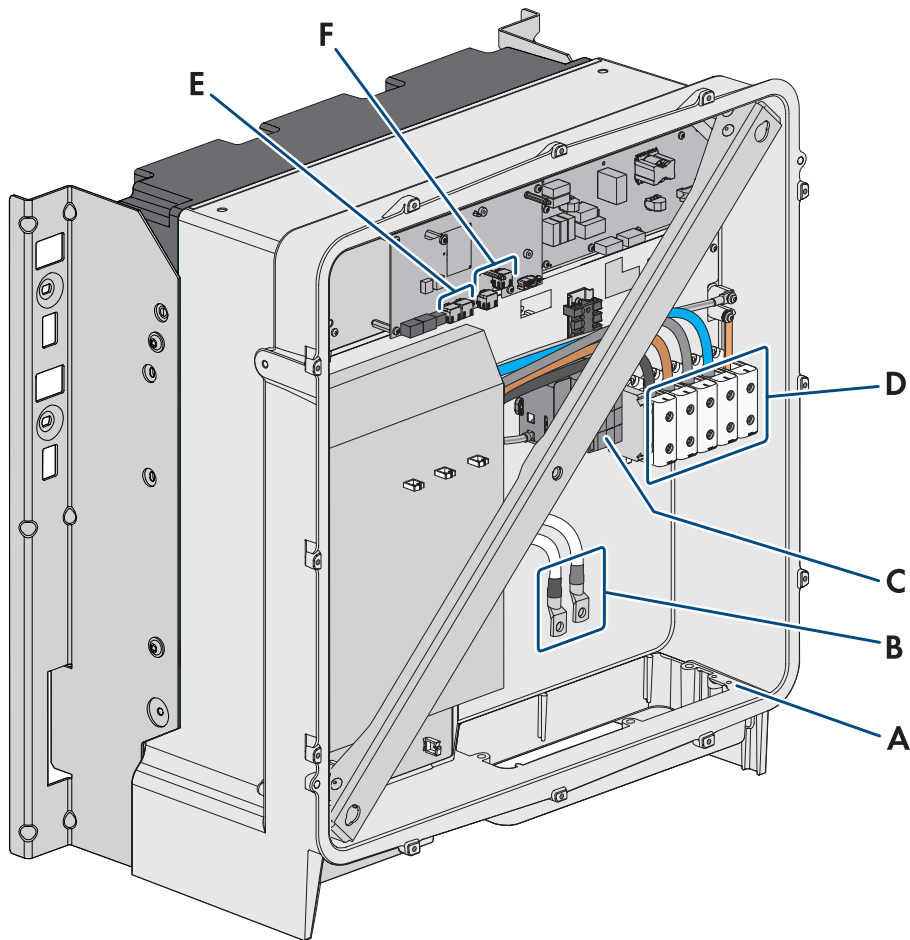
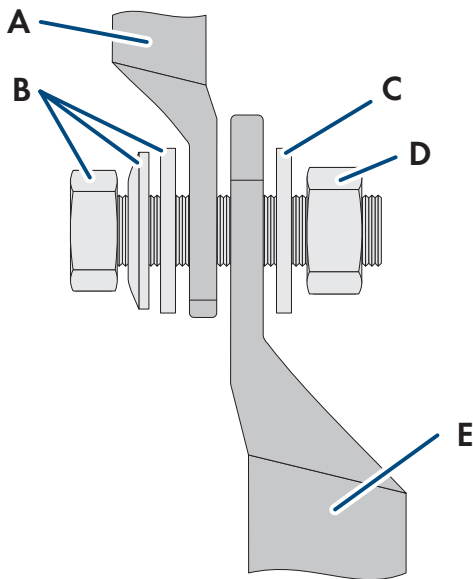


Abbildung 27: Anschlussbereiche im Inneren des Produkts

Position	Bezeichnung
A	Optionaler Anschluss für zusätzliche Erdung oder Potenzialausgleich Die 2 mitgelieferten Kombischrauben M6x16 sind für diesen Anschluss vorgesehen.
B	Kabel für DC-Anschluss mit verzinneten Kabelschuhen aus Kupfer
C	AC-Überspannungsschutzelemente
D	Klemmleisten für den AC-Anschluss
E	Buchsen für Netzwerkanschluss
F	Buchse für Batteriekommunikationsanschluss
G	Steckplatz DIN (reserviert für künftige Anwendungen)

8.6.2 Übersicht DC-Anschluss

1 DC-Kabel



2 DC-Kabel

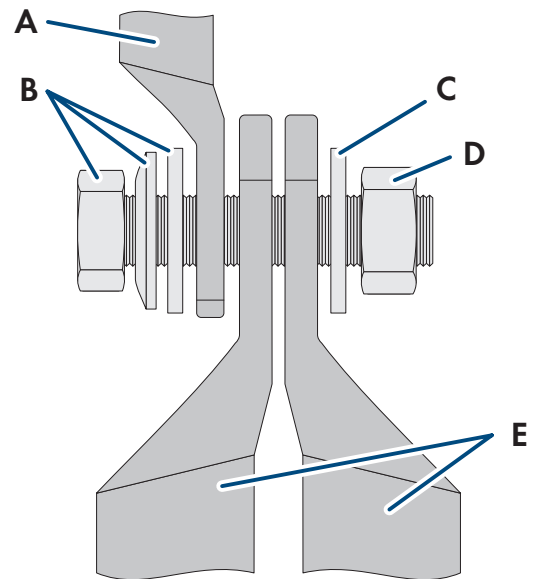


Abbildung 28: Übersicht DC-Anschluss

Position	Bezeichnung
A	DC-Kabel mit verzinnerten Kabelschuhen aus Kupfer (im Produkt verbaut)
B	Kombi-Sechskantschraube M10x40 (SW16)
C	Unterlegscheibe M10
D	Sechskantmutter M10
E	DC-Kabel mit Kabelschuh

8.6.3 AC-Kabel anschließen

⚠ FACHKRAFT

Voraussetzungen:

- Der eingesetzte Mittelspannungstransformator muss für das Produkt geeignet sein.

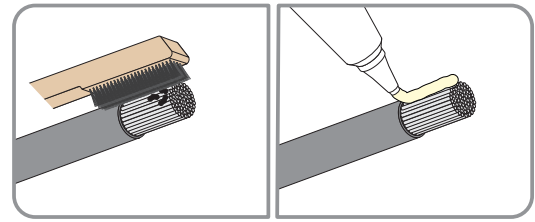
Zusätzlich benötigtes Material (nicht im Lieferumfang enthalten):

- Schutzfett (nur bei Leitern aus Aluminium)

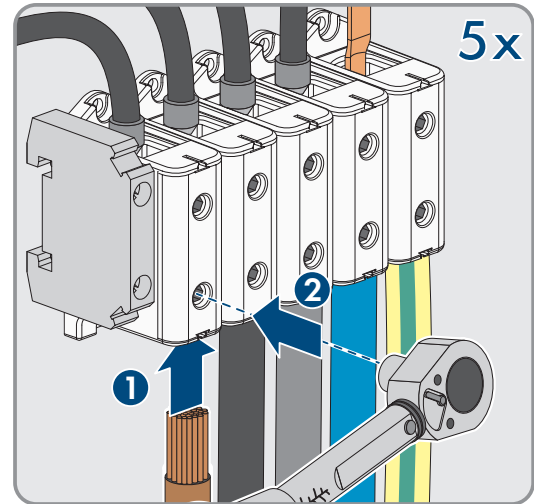
Vorgehen:

1. Sicherstellen, dass der AC-Leitungsschutzschalter ausgeschaltet und gegen Wiedereinschalten gesichert ist.
2. Falls nötig, das Kabel kürzen.
3. Das Kabel abmanteln.
4. Die Adern jeweils 30 mm abisolieren.
5. Vorhandene Kabelreste aus dem Produkt entfernen.

6. Bei Leitern aus Aluminium: Gegebenenfalls vorhandene Oxidschicht entfernen und Schutzfett auf die Leiter auftragen.



7. PE, N, L1, L2 und L3 entsprechend der Beschriftung an die Anschlussklemmen anschließen. Dazu jeden Leiter bis zum Anschlag in die dazugehörige Anschlussklemme führen und die Schraube der Anschlussklemme anziehen (Innensechskant SW5, Drehmoment bei Leiterquerschnitt 16 mm² bis 95 mm²: 20 Nm).



8. Sicherstellen, dass die Anschlussklemmen mit den richtigen Leitern belegt sind.
9. Sicherstellen, dass alle Leiter fest sitzen.

Sehen Sie dazu auch:

- Anforderungen an das AC-Kabel ⇒ Seite 65
- Überspannungskategorie ⇒ Seite 65

8.6.4 Netzwerkkabel anschließen

⚠ FACHKRAFT

⚠ GEFAHR

Lebensgefahr durch Stromschlag bei Überspannungen und fehlendem Überspannungsschutz

Überspannungen (z. B. im Falle eines Blitzschlags) können durch fehlenden Überspannungsschutz über die Netzwerkkabel oder andere Datenkabel ins Gebäude und an andere angeschlossene Geräte im selben Netzwerk weitergeleitet werden. Das Berühren spannungsführender Teile oder Kabel führt zum Tod oder zu lebensgefährlichen Verletzungen durch Stromschlag.

- Sicherstellen, dass alle Geräte im selben Netzwerk sowie die Batterie in den bestehenden Überspannungsschutz integriert sind.
- Bei Verlegung von Netzwerkkabeln oder anderen Datenkabeln im Außenbereich sicherstellen, dass beim Übergang der Kabel vom Wechselrichter oder der Batterie aus dem Außenbereich in ein Gebäude ein geeigneter Überspannungsschutz vorhanden ist.

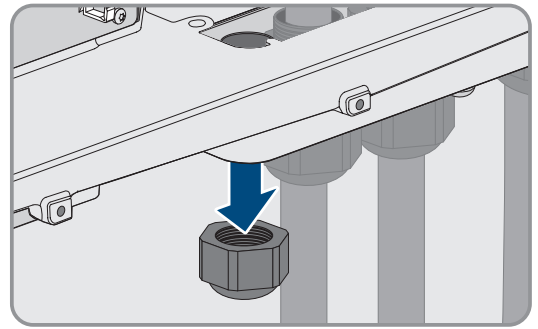
Zusätzlich benötigtes Material (nicht im Lieferumfang enthalten):

- Netzwerkkabel
- Bei Bedarf: Feldkonfektionierbare RJ45-Steckverbinder mit Metallgehäuse

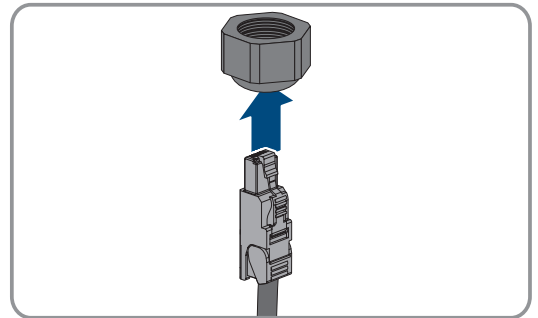
Vorgehen:

1. Das Produkt spannungsfrei schalten (siehe Kapitel 11.1, Seite 122).

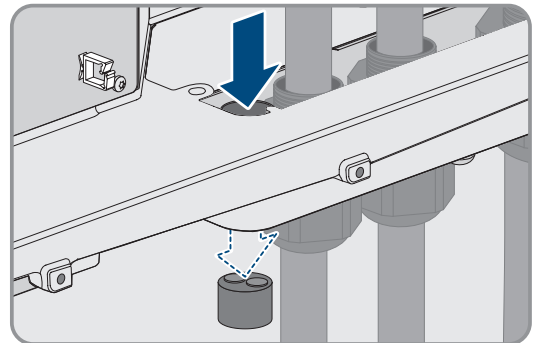
2. Die Überwurfmutter von der Kabelverschraubung lösen.



3. Die Überwurfmutter über jedes Netzkabel führen.



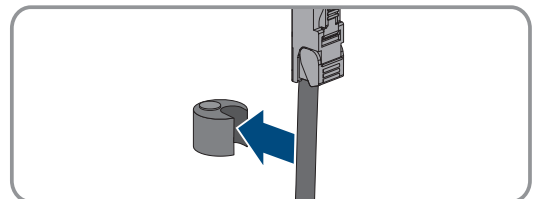
4. Die Zweiloch-Kabeltülle aus der Kabelverschraubung herausnehmen.



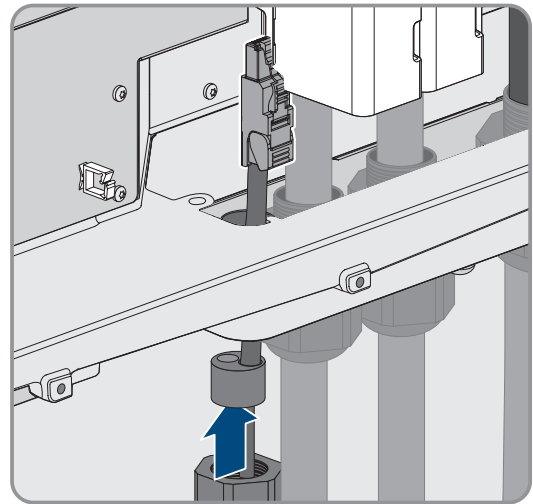
5. Für jedes Netzkabel einen Stopfen aus einer Kabeldurchführung herausnehmen und für jedes Netzkabel eine Kabeldurchführung mit dem Cuttermesser einschneiden.



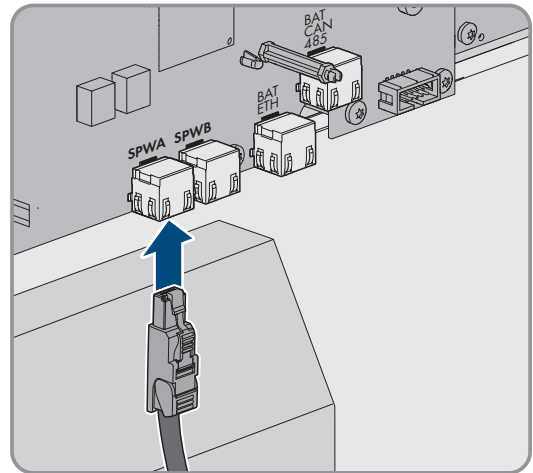
6. Jedes Netzkabel in eine Zweiloch-Kabeltülle stecken.



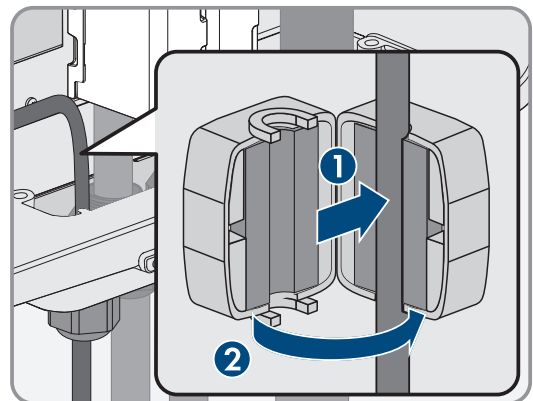
7. Die Zweiloch-Kabeltülle in die Kabelverschraubung drücken und jedes Netzkabel zur Netzbuchse führen. Dabei jedes nach Verlegeplan verlegen und an den Halterungen befestigen.



8. Bei Verwendung selbstkonfektionierbarer Kabel: Die RJ45-Steckverbinder konfektionieren und am Kabel anschließen (siehe Dokumentation der Steckverbinder).
9. Den RJ45-Stecker des Netzkabels in die Buchse **SPWA** oder **SPWB** der Kommunikationsbaugruppe stecken.

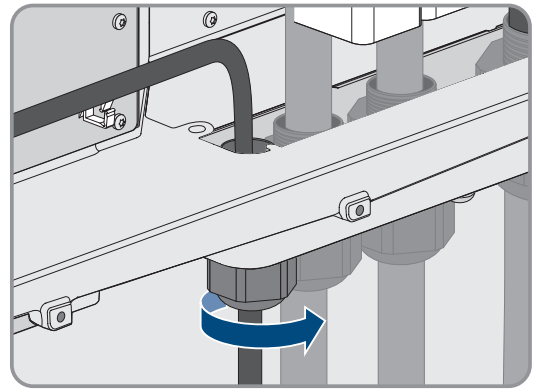


10. An jedem Netzkabel 1 mitgelieferten Ferrit anbringen.



11. Die Überwurfmutter jeder Kabelverschraubung fest anziehen.
12. Durch leichtes Ziehen am Kabel sicherstellen, dass jedes Netzkabel fest sitzt.

13. Die Überwurfmutter der Kabelverschraubung handfest festdrehen. Dadurch werden die Netzwerkkabel fixiert.



14. Wenn das Produkt im Außenbereich montiert ist, Überspannungsschutz für alle Komponenten im Netzwerk installieren.
15. Das andere Ende des Netzwerkkabels entweder direkt an das lokale Netzwerk anschließen (z. B. über einen Router) oder alle vorhandenen Stromrichter in der Anlage in Linientopologie miteinander verbinden und den ersten oder letzten Stromrichter in der Linie an das lokale Netzwerk anschließen.

Sehen Sie dazu auch:

- Verlegeplan für Netzwerk- und Batteriekommunikationskabel ⇒ Seite 66
- Anforderungen an Netzwerkkabel ⇒ Seite 65

8.6.5 Batteriekommunikationskabel anschließen

⚠ FACHKRAFT

Die optionale Schnittstelle **BAT CAN** ist für spätere Anwendungen vorgesehen. Zum Anschluss der Batteriekommunikationskabel immer die Buchse **BAT ETH** verwenden.

⚠ GEFAHR

Lebensgefahr durch Stromschlag bei Überspannungen und fehlendem Überspannungsschutz

Überspannungen (z. B. im Falle eines Blitzschlags) können durch fehlenden Überspannungsschutz über die Netzwerkkabel oder andere Datenkabel ins Gebäude und an andere angeschlossene Geräte im selben Netzwerk weitergeleitet werden. Das Berühren spannungsführender Teile oder Kabel führt zum Tod oder zu lebensgefährlichen Verletzungen durch Stromschlag.

- Sicherstellen, dass alle Geräte im selben Netzwerk sowie die Batterie in den bestehenden Überspannungsschutz integriert sind.
- Bei Verlegung von Netzwerkkabeln oder anderen Datenkabeln im Außenbereich sicherstellen, dass beim Übergang der Kabel vom Wechselrichter oder der Batterie aus dem Außenbereich in ein Gebäude ein geeigneter Überspannungsschutz vorhanden ist.

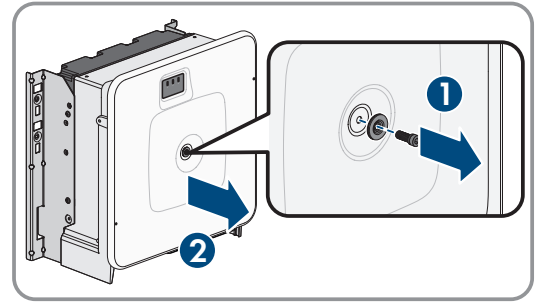
Zusätzlich benötigtes Material (nicht im Lieferumfang enthalten):

- Batteriekommunikationskabel
- Bei Bedarf: Feldkonfektionierbare RJ45-Steckverbinder mit Metallgehäuse

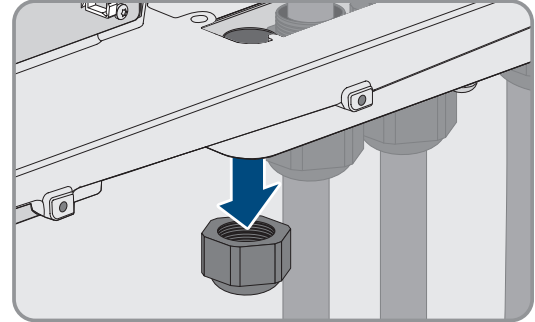
Vorgehen:

1. Das Produkt spannungsfrei schalten (siehe Kapitel 11.1, Seite 122).

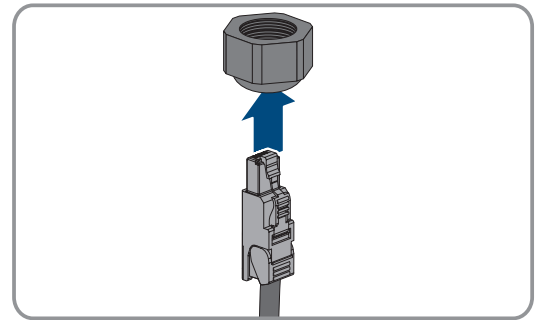
2. Wenn der Gehäusedeckel geschlossen ist: Die Schraube am Gehäusedeckel herausdrehen (Innensechskant, SW10) und den Gehäusedeckel abnehmen.



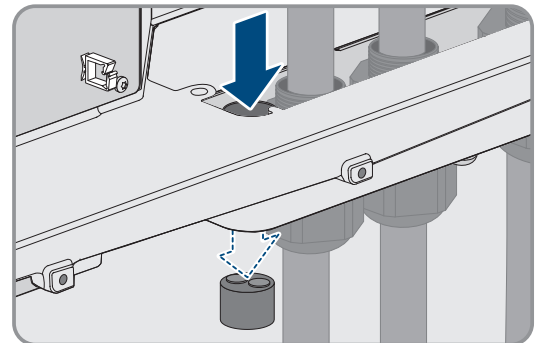
3. Die Überwurfmutter von der Kabelverschraubung lösen.



4. Die Überwurfmutter über das Batteriekommunikationskabel führen.



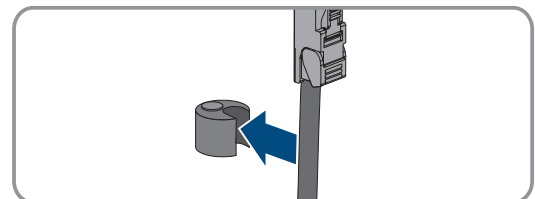
5. Die Zweiloch-Kabeltülle aus der Kabelverschraubung herausnehmen.



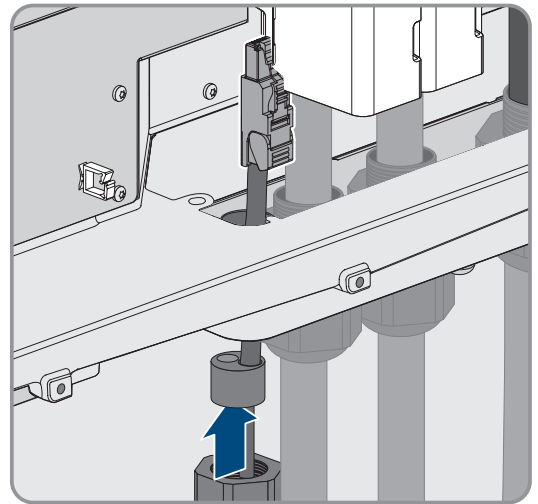
6. Für das Batteriekommunikationskabel einen Stopfen aus einer Kabeldurchführung herausnehmen und für das Batteriekommunikationskabel eine Kabeldurchführung mit dem Cuttermesser einschneiden.



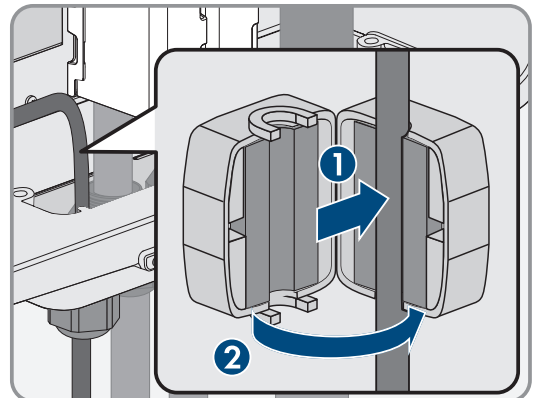
7. Das Batteriekommunikationskabel in eine Kabeldurchführung stecken.



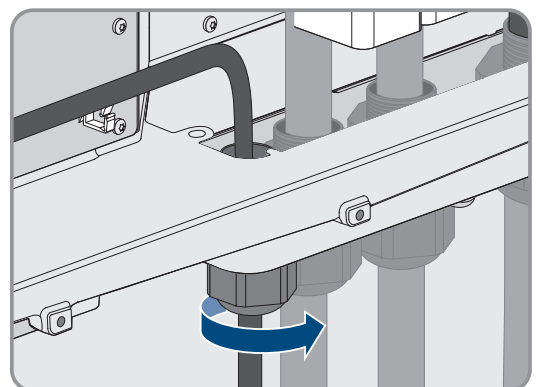
8. Die Zweiloch-Kabeltülle in die Kabelverschraubung drücken und das Batteriekommunikationskabel zur Buchse **BAT ETH** führen. Dabei das Batteriekommunikationskabel nach Verlegeplan verlegen und an den Halterungen befestigen.



9. Bei Verwendung selbstkonfektionierbarer Kabel: Die RJ45-Steckverbinder konfektionieren und am Kabel anschließen (siehe Dokumentation der Steckverbinder).
10. Den RJ45-Stecker des Batteriekommunikationskabels in die Buchse **BAT ETH** der Kommunikationsbaugruppe stecken.
11. Die Überwurfmutter der Kabelverschraubung fest anziehen.
12. Durch leichtes Ziehen am Kabel sicherstellen, dass das Batteriekommunikationskabel fest sitzt.
13. An jedem Batteriekommunikationskabel 1 mitgelieferten Ferrit anbringen.



14. Die Überwurfmutter der Kabelverschraubung handfest festdrehen. Dadurch werden die Batteriekommunikationskabel fixiert.



15. Wenn das Produkt im Außenbereich montiert ist, Überspannungsschutz für alle Komponenten im Netzwerk installieren.
16. Das andere Ende des Batteriekommunikationskabels an der Batterie anschließen.

Sehen Sie dazu auch:

- Verlegeplan für Netzwerk- und Batteriekommunikationskabel ⇒ Seite 66

8.6.6 DC-Kabel anschließen

⚠ FACHKRAFT

ACHTUNG

Beschädigung des Produkts durch DC-seitigen Erdschluss während des Betriebs

Aufgrund der transformatorlosen Topologie des Produkts kann das Auftreten DC-seitiger Erdschlüsse während des Betriebs zu irreparablen Schäden führen. Schäden am Produkt durch eine fehlerhafte oder beschädigte DC-Installation sind nicht durch die Garantie abgedeckt. Das Produkt ist mit einer Schutzvorrichtung ausgestattet, die ausschließlich während des Startvorgangs prüft, ob ein Erdschluss vorliegt. Während des Betriebs ist das Produkt nicht geschützt.

- Sicherstellen, dass die DC-Installation korrekt durchgeführt ist und kein Erdschluss während des Betriebs auftritt.

Voraussetzungen:

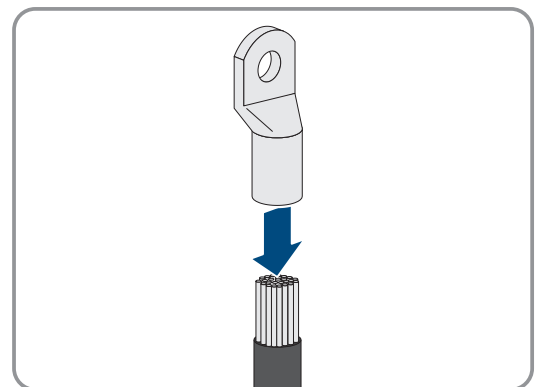
- Eine externe DC-Lasttrenneinrichtung muss installiert sein (z. B. eine integrierte DC-Lasttrenneinrichtung im Batterieschrank).
- Die Batterien müssen allpolig abgesichert sein.
- Die DC-Kabel müssen in das Produkt eingeführt sein.

Zusätzlich benötigtes Material (nicht im Lieferumfang enthalten):

- Sauberes Tuch
- Ethanolreiniger
- Presswerkzeug

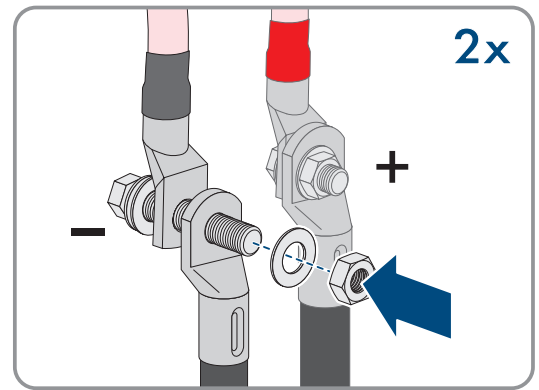
Vorgehen:

1. Sicherstellen, dass an den DC-Kabeln keine Spannung anliegt.
2. Die DC-Kabel abmanteln.
3. Den mitgelieferten blauen Schrumpfschlauch auf das DC-Kabel ziehen. Der Schrumpfschlauch muss sich unterhalb des abisolierten Bereichs des Leiters befinden.
4. Den mitgelieferten roten Schrumpfschlauch auf das DC+-Kabel ziehen. Der Schrumpfschlauch muss sich unterhalb des abisolierten Bereichs des Leiters befinden.
5. Die DC-Leiter mit Kabelschuhen versehen.

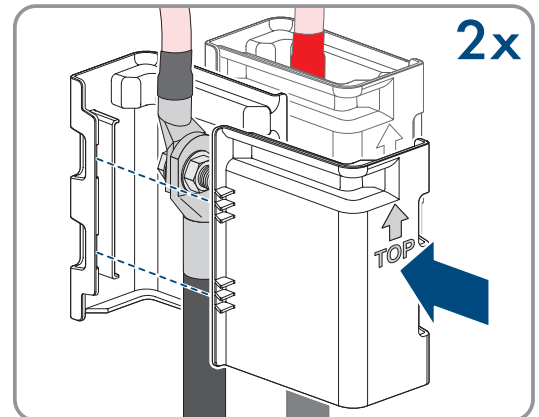


6. Die Schrumpfschläuche auf den gecrimpten Bereich der Kabelschuhe ziehen und mit einem Heißluftfön schrumpfen, so dass sie fest an den Kabelschuhen anliegen.
7. Vorhandene Kabelreste aus dem Produkt entfernen.
8. Die Fixierung der vorkonfektionierten DC-Kabel im Produkt entfernen.
9. Kontaktflächen aller Kabelschuhe mit einem sauberen Tuch und Ethanolreiniger säubern und nach dem Reinigen nicht mehr berühren.

10. Die DC-Kabel miteinander verbinden. Dazu die Kombischraube (M10x40) von hinten durch die Rundlöcher der Kabelschuhe führen und von vorn mit der Unterlegscheibe (M10) und der Sechskantmutter festziehen (SW16, Drehmoment: $24 \text{ Nm} \pm 2 \text{ Nm}$). Dabei auf korrekte Polarität achten.



11. Die Berührungsschutzelemente um die Kabelschuhe legen und zusammenstecken, bis sie hörbar einrasten.



12. Die Überwurfmutter der Kabelverschraubungen fest anziehen.

Sehen Sie dazu auch:

- [Übersicht DC-Anschluss](#) ⇒ Seite 69

8.7 Anschluss der Batterie

8.7.1 Anschlussbereich des Batteriemanagementsystems

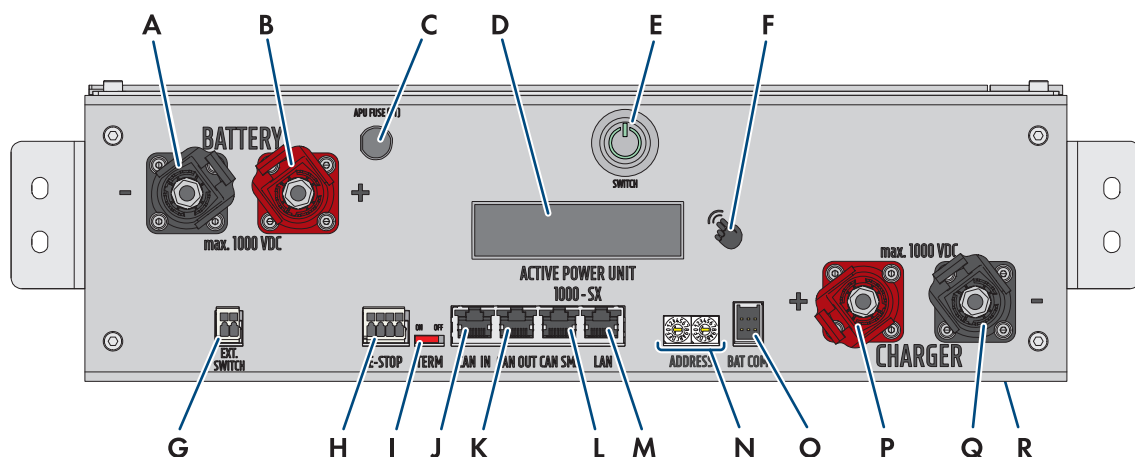


Abbildung 29: Anschlüsse am Batteriemanagementsystem

Position	Bezeichnung
A	BATTERY - : DC-Anschluss der Batterie für den Minus-Pol (schwarz)
B	BATTERY + : DC-Anschluss der Batterie für den Plus-Pol (rot)

Position	Bezeichnung
C	APU Fuse (F1): Sicherungselement zum Schutz des Batteriemanagementsystems Bei defekter Sicherung ist kein Betrieb möglich.
D	DISPLAY: Anzeige für Informationen, Warnungen und Fehler
E	SWITCH: Ein-Aus-Rasttaster des Batteriemanagementsystems
F	MARKIERUNG: Markierung für Aktivierung des Displays und Wechsel der Anzeige durch Klopfen
G	EXT SWITCH: Anschluss des externen Schalters an der Schaltschranktür des Batterieschranks
H	E-STOP: 4-poliger Stecker für den optionalen Anschluss eines Aus-Schalters zur Schnellabschaltung (im Auslieferungszustand bereits vormontiert mit Brücke)
I	TERM: Schieberegler zum Einstellen der Adresse am Batteriemanagementsystem (nur für Systeme mit mehr als 1 Batterieschrank)
J	CAN IN: Eingang für Kommunikation zwischen dem primären und den sekundären Batterieschränken (nur für Systeme mit mehr als 1 Batterieschrank)
K	CAN OUT: Eingang für Kommunikation zwischen dem primären und den sekundären Batterieschränken (nur für Systeme mit mehr als 1 Batterieschrank)
L	CAN SMA: Wird nicht verwendet
M	LAN: Modbus-TCP/IP-Übertragung zur Kommunikation zwischen Batterie und Wechselrichter
N	ADDRESS: 2 Drehschalter zum Einstellen der Adresse am Batteriemanagementsystem (nur für Systeme mit mehr als 1 Batterieschrank)
O	BAT COM: Kommunikationsverbindung zum ersten Batteriemodul, 6-polig
P	CHARGER +: DC-Anschluss des Wechselrichters oder DC-Verteilers für den Plus-Pol (rot)
Q	CHARGER -: DC-Anschluss des Wechselrichters oder DC-Verteilers für den Minus-Pol (schwarz)
R	GROUND: Erdungsanschluss (Gewindebolzen M6 auf der Rückseite des Geräts)

8.7.2 Anschlussbereich eines Batteriemoduls

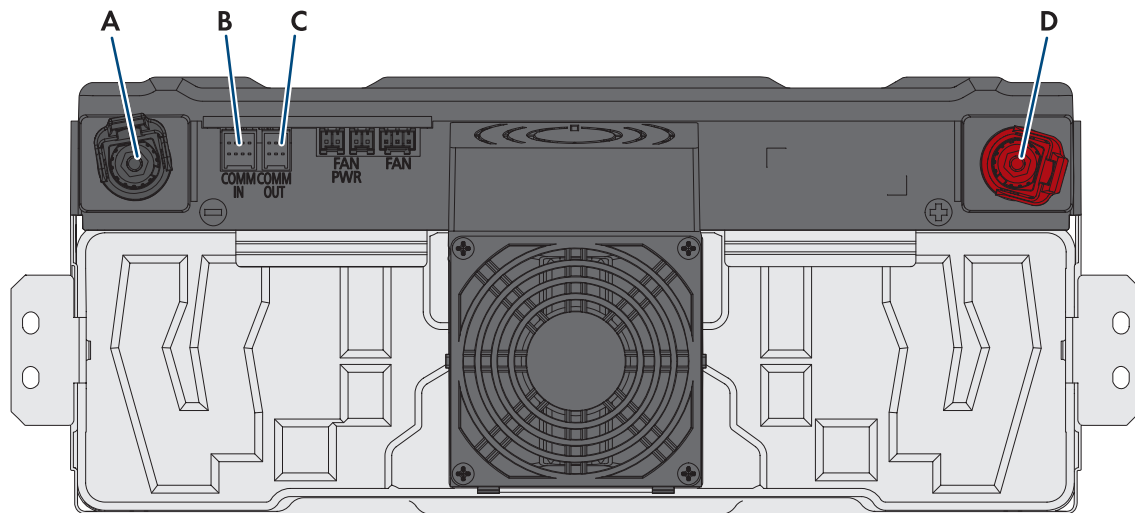


Abbildung 30: Anschlüsse an einem Batteriemodul

Position	Bezeichnung
A	- POL Minus-Pol: DC-Anschluss (schwarz)
B	COMM IN: Batteriekommunikation (Eingang), 8-polig
C	COMM OUT: Batteriekommunikation (Ausgang), 6-polig
D	+ POL Plus-Pol: DC-Anschluss (rot)

8.7.3 Verschaltung der Batteriemodule

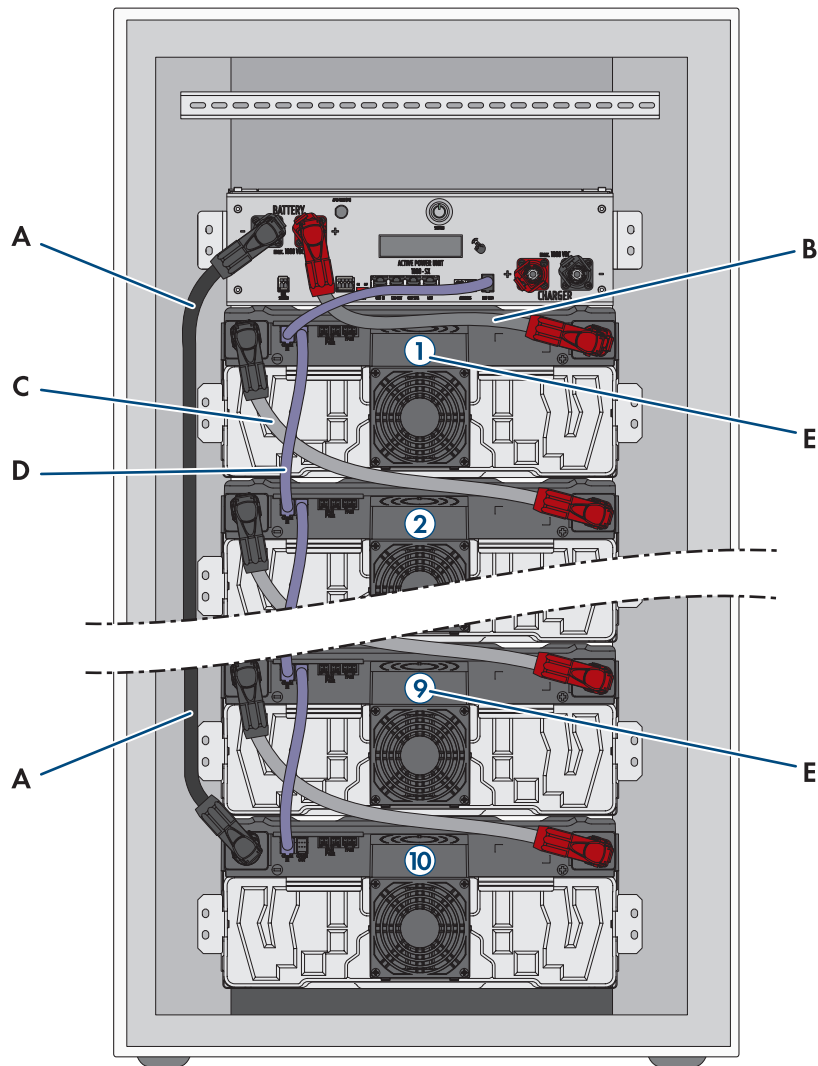


Abbildung 31: Verschaltung der Batteriemodule innerhalb des Batterieschranks (Beispiel mit 10 Batteriemodulen)

Position	Bezeichnung
A	DC-Kabel zur Verbindung des Batteriemanagementsystems (BATTERY-) mit dem untersten Batteriemodul
B	DC-Kabel zur Verbindung des Batteriemanagementsystems (BATTERY+) mit dem obersten Batteriemodul
C	DC-Kabel zur seriellen Verschaltung der einzelnen Batteriemodule
D	Batteriekommunikation
E	Reihenfolge im Batteriestring

8.7.4 Übersicht der Kabeleinführung

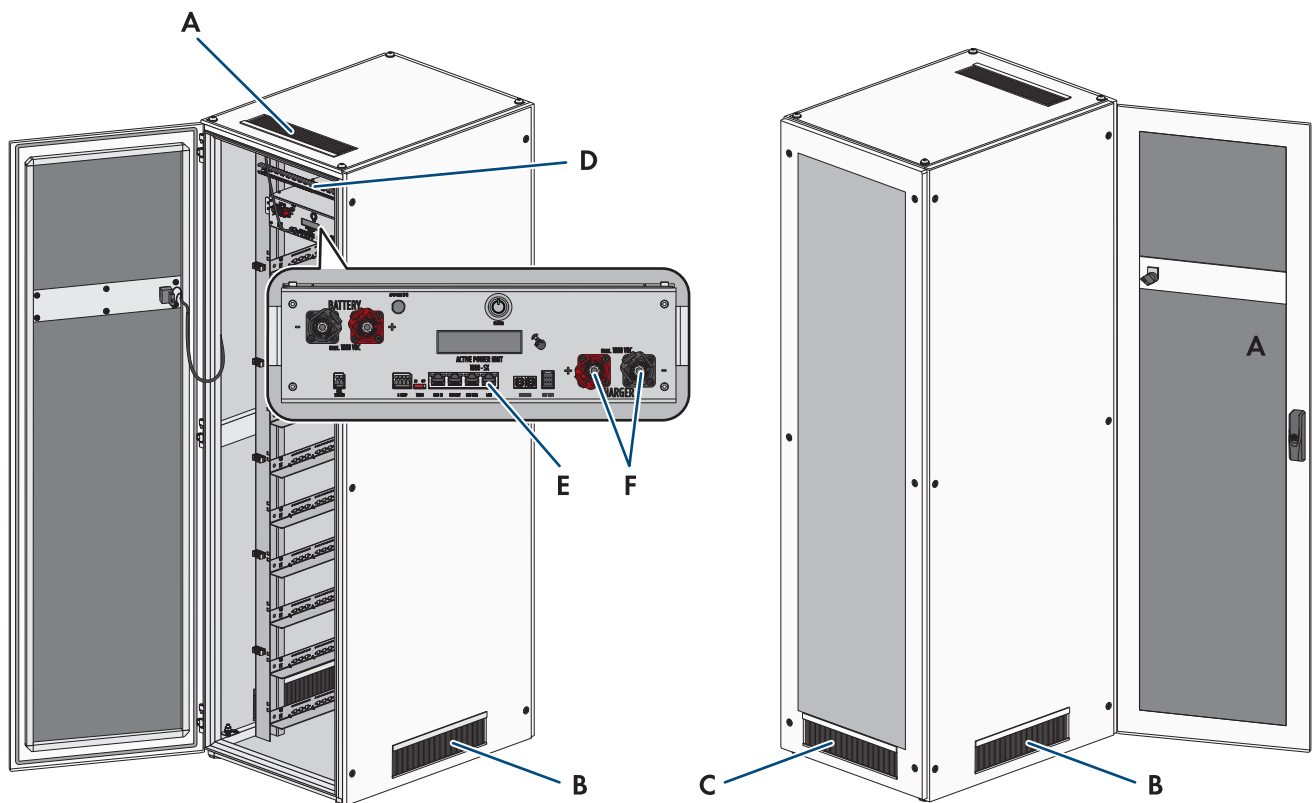


Abbildung 32: Kabeleinführungen im Batterieschrank

Position	Bezeichnungen
A	Bürsten-Öffnungen im Deckel des Batterieschranks
B	Bürsten-Öffnungen in den beiden Seitenwänden des Batterieschranks
C	Bürsten-Öffnungen in der Rückwand des Batterieschranks
D	Vormontierte C-Schiene und Kabelabfangschellen
E	Anschluss LAN am Batteriemanagementsystem
F	Anschlüsse CHARGER+ und CHARGER- am Batteriemanagementsystem

8.7.5 Batterieschrank erden

⚠ FACHKRAFT

⚠ GEFAHR

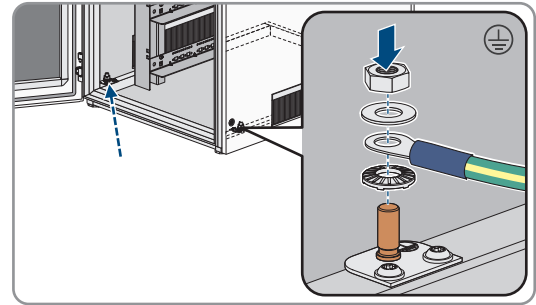
Lebensgefahr durch Stromschlag beim Berühren spannungsführender Teile wegen unzureichender oder fehlender Erdung

Bei unzureichender oder fehlender Erdung können im Fehlerfall hohe Spannungen am Gehäuse des Batterieschranks anliegen. Das Berühren spannungsführender Teile oder Kabel führt zum Tod oder zu lebensgefährlichen Verletzungen durch Stromschlag.

- Den Batterieschrank erden.
- Bei der Montage des Batteriemanagementsystems das Batteriemanagementsystem erden.

Vorgehen:

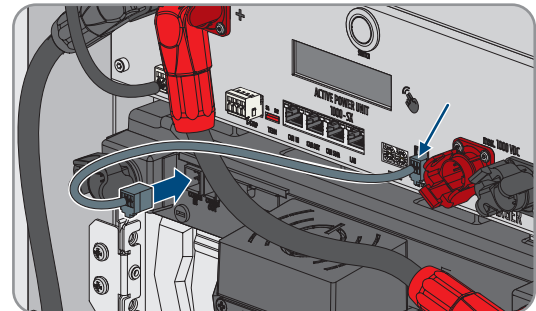
- Mitgeliefertes Schutzleiterkabel am Erdungspunkt des Batterieschranks anschließen (Sechskant SW13, Drehmoment: 8 Nm).

**Sehen Sie dazu auch:**

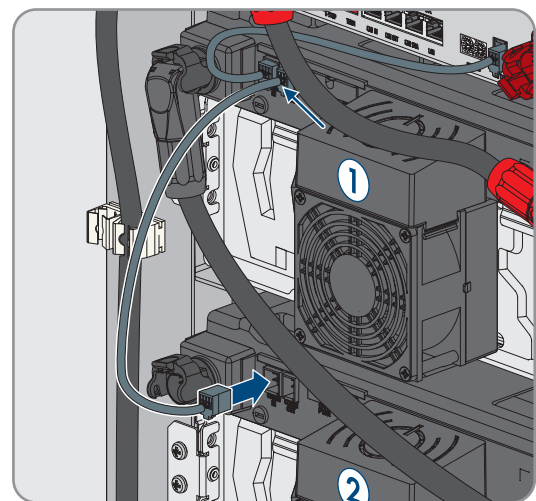
- Aufbau des Batterieschranks ⇒ Seite 38
- Batteriemanagementsystem montieren ⇒ Seite 58

8.7.6 Anschluss der Kommunikation**8.7.6.1 Batteriekommunikation innerhalb des Batterieschranks anschließen****⚠ FACHKRAFT**

1. Den 6-poligen Stecker des Kommunikationskabels aus dem mitgelieferten APU-Verbinderset in die Buchse **BAT COM** am Batteriemanagementsystem stecken.
2. Den 8-poligen Stecker dieses Kommunikationskabels in die Buchse **COMM IN** des obersten Batteriemoduls stecken. Dabei das Kommunikationskabel über das DC-Kabel legen.



3. Den 6-poligen Stecker eines Kommunikationskabels aus dem mitgelieferten Modulverbinderset in die Buchse **COMM OUT** des obersten Batteriemoduls stecken.
4. Den 8-poligen Stecker dieses Kommunikationskabels **COMM IN** des nächsten Batteriemoduls stecken. Dabei das Kommunikationskabel über das DC-Kabel legen.



5. Nach unten fortlaufend alle weiteren Batteriemodule in die Kommunikationsverkabelung innerhalb des Batterieschranks einbinden.

Sehen Sie dazu auch:

- Beipack für Batterie ⇒ Seite 25

- Anschlussbereich des Batteriemanagementsystems ⇒ Seite 77
- Anschlussbereich eines Batteriemoduls ⇒ Seite 79
- Verschaltung der Batteriemodule ⇒ Seite 80

8.7.6.2 Batteriekommunikation zum Wechselrichter anschließen

⚠ FACHKRAFT

Optional kann die Batteriekommunikation zum Wechselrichter über den mitgelieferten Switch geführt werden. Das erleichtert z. B. den Anschluss eines Service-PC mit der Batterieüberwachungssoftware BatMon.

Vorgehen:

1. Einen Stecker des Kommunikationskabels aus dem mitgelieferten DC-Verbinderset am Anschluss **LAN** des Batteriemanagementsystems einstecken. Dabei in Systemen mit mehr als 1 Batterieschrank immer das Batteriemanagementsystem im primären Batterieschrank verwenden.
2. Den anderen Stecker des Kommunikationskabels am Anschluss **BAT ETH** des Wechselrichters einstecken.

Sehen Sie dazu auch:

- Beipack für Batterie ⇒ Seite 25
- Anschlussbereich des Batteriemanagementsystems ⇒ Seite 77
- Übersicht zur CAN-Kommunikation ⇒ Seite 83

8.7.6.3 Übersicht zur CAN-Kommunikation

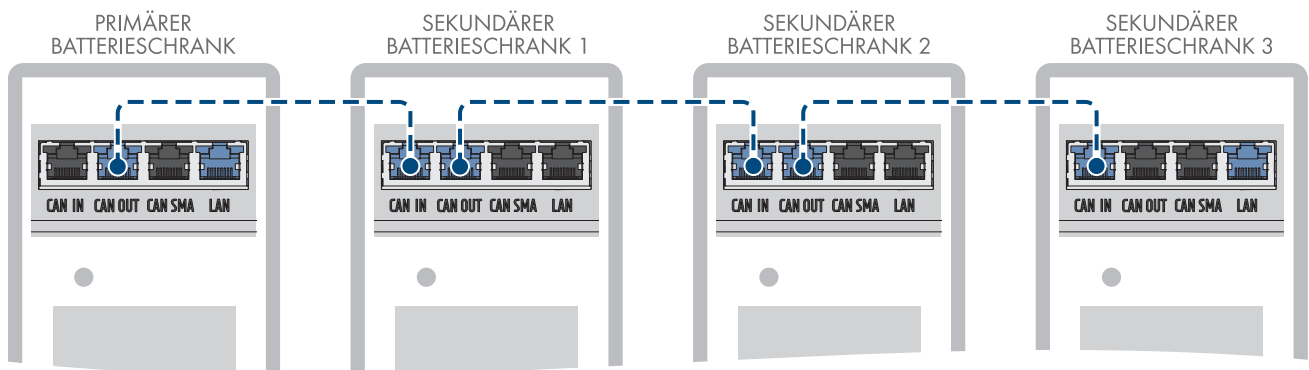


Abbildung 33: Aufbau der CAN-Kommunikation am Beispiel eines Systems mit 1 primären Batterieschrank und 3 sekundären Batterieschränken

8.7.6.4 CAN-Kommunikation anschließen

⚠ FACHKRAFT

An 1 Wechselrichter können bis zu 4 Batterieschränke angeschlossen werden: Bei Systemen mit mehr als 1 Batterieschrank müssen die Batteriemanagementsysteme der einzelnen Batterieschränke über CAN-Kommunikationsbus miteinander verbunden werden.

Vorgehen:

1. Der ersten Stecker eines Kommunikationskabels aus dem mitgelieferten Beipack des DC-Verteilers am Batteriemanagementsystem des primären Batterieschranks in die Buchse **CAN OUT** stecken.
2. Den zweiten Stecker dieses Kommunikationskabels am Batteriemanagementsystem des ersten sekundären Batterieschranks in die Buchse **CAN IN** stecken.
3. Wenn ein zweiter sekundärer Batterieschrank vorhanden ist, der ersten Stecker eines weiteren Kommunikationskabels aus dem mitgelieferten Beipack des DC-Verteilers am Batteriemanagementsystem des ersten sekundären Batterieschranks in die Buchse **CAN OUT** stecken.

4. Den zweiten Stecker dieses Kommunikationskabels am Batteriemanagementsystem des zweiten sekundären Batterieschranks in die Buchse **CAN IN** stecken.
5. Wenn ein dritter sekundärer Batterieschrank vorhanden ist, den ersten Stecker des letzten Kommunikationskabels aus dem mitgelieferten Beipack des DC-Verteilers am Batteriemanagementsystem des zweiten sekundären Batterieschranks in die Buchse **CAN OUT** stecken.
6. Den zweiten Stecker dieses Kommunikationskabels am Batteriemanagementsystem des dritten sekundären Batterieschranks in die Buchse **CAN IN** stecken.

Sehen Sie dazu auch:

- [Übersicht zur CAN-Kommunikation](#) ⇒ Seite 83
- [Adresse und Abschlusswiderstand einstellen](#) ⇒ Seite 97

8.7.7 Anschluss der DC-Kabel

8.7.7.1 Sicherheit beim Anschluss der DC-Kabel

⚠ GEFAHR

Lebensgefährlicher Stromschlag durch Berühren spannungsführende Teile der Batteriemodule

Am DC-Anschluss jedes Batteriemoduls liegt eine hohe Spannung an. Durch die Montage der DC-Kabel innerhalb des Batterieschranks addieren sich die DC-Spannungen der einzelnen Batteriemodule. Das Berühren der DC-Anschlüsse oder der angeschlossenen DC-Kabel führt zum Tod oder zu lebensgefährlichen Verletzungen durch Stromschlag.

- Keine spannungsführenden Bauteile berühren.
- Bei allen Arbeiten geeignete persönliche Schutzausrüstung tragen.
- Warnhinweise am Produkt und in der Dokumentation beachten.
- Die vor Ort gültigen Arbeitsschutzvorschriften einhalten.

ACHTUNG

Beschädigung der Batterie durch Kurzschluss

Durch falsche Montage der DC-Kabel kann ein Kurzschluss ausgelöst werden. Hohe Ströme durch Kurzschluss führen zur Beschädigung der Batteriemodule oder des Batteriemanagementsystems.

- Die mechanische Steckerkodierung der mitgelieferten DC-Kabel beachten. Beim Anschließen der DC-Kabel keine Gewalt anwenden.
- Rote DC-Kabel immer mit roten DC-Anschlüssen verbinden.
- Schwarze DC-Kabel immer mit schwarzen DC-Anschlüssen verbinden.
- Beschädigte Batteriemodule immer umgehend austauschen.

i Sicherung der DC-Anschlüsse mit Rasthebeln

Die Buchsen der DC-Anschlüsse am Batteriemanagementsystem und an den Batteriemodulen sind Rasthebeln ausgestattet.

- Die Rasthebel an den Buchsen der DC-Anschlüsse müssen immer hörbar an den Steckern der DC-Kabel einrasten.

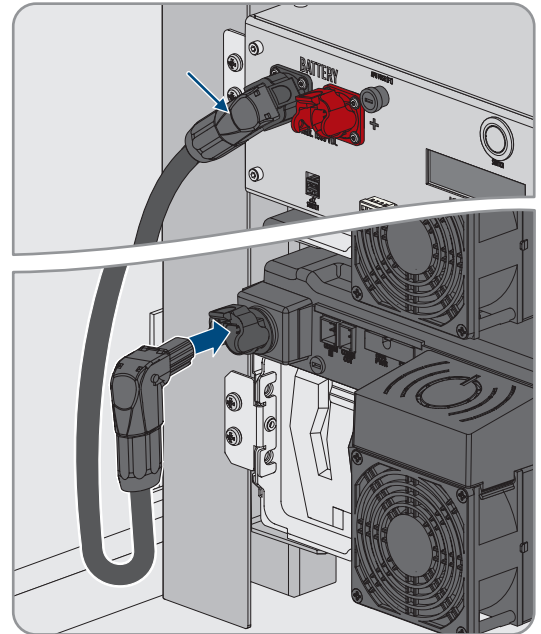
Sehen Sie dazu auch:

- [DC-Kabel innerhalb des Batterieschranks anschließen](#) ⇒ Seite 85
- [DC-Kabel zum Wechselrichter oder DC-Verteiler im Batterieschrank verlegen](#) ⇒ Seite 86
- [DC-Kabel zum Wechselrichter oder DC-Verteiler im Batterieschrank anschließen](#) ⇒ Seite 87

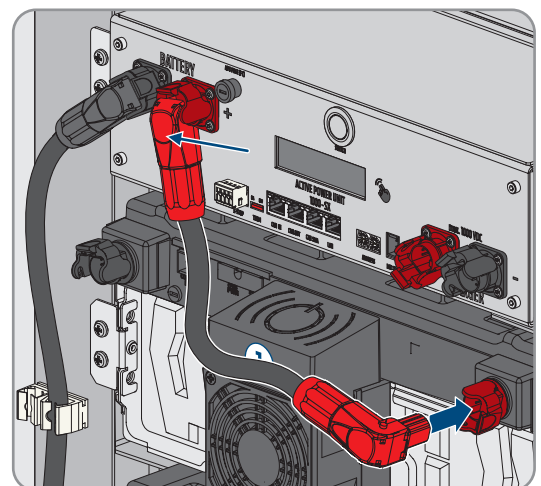
8.7.7.2 DC-Kabel innerhalb des Batterieschranks anschließen

⚠ FACHKRAFT

1. Einen Stecker des mitgelieferten schwarzen DC-Kabels aus dem APU-Verbinderset in die Buchse **BATTERY-** des Batteriemanagementsystems stecken. Dabei muss der Rasthebel der Buchse hörbar am Stecker einrasten.
2. Den anderen Stecker des schwarzen DC-Kabels in die Buchse **-POL** des untersten Batteriemoduls stecken. Dabei muss der Rasthebel der Buchse hörbar am Stecker einrasten.

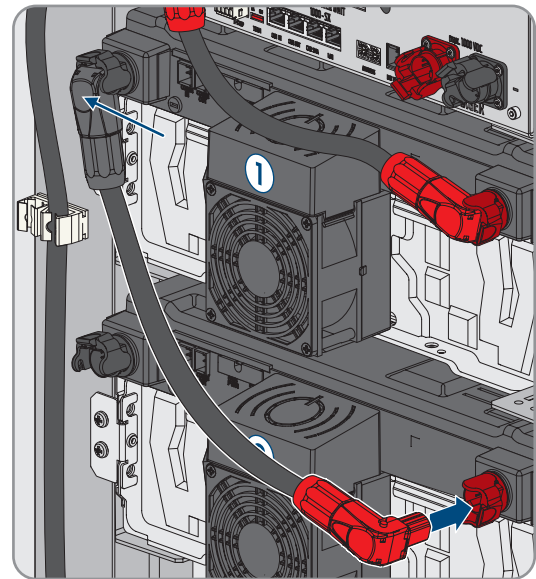


3. Das schwarze DC-Kabel auf der linken Seite des Batterieschranks abfangen. Dazu die vormontierten Kabelfixierungen nutzen.
4. Einen Stecker des mitgelieferten roten DC-Kabels aus dem APU-Verbinderset in die Buchse **BATTERY+** des Batteriemanagementsystems stecken. Dabei muss der Rasthebel der Buchse hörbar am Stecker einrasten.
5. Den anderen Stecker des roten DC-Kabels in die Buchse **+POL** des obersten Batteriemoduls stecken. Dabei muss der Rasthebel der Buchse hörbar am Stecker einrasten.



6. Den schwarzen Stecker eines DC-Kabels aus dem Modulverbinderset in die Buchse **-POL** des obersten Batteriemoduls stecken. Dabei muss der Rasthebel der Buchse hörbar am Stecker einrasten.

- Den roten Stecker dieses DC-Kabels in die Buchse **+POL** des nächsten Batteriemoduls stecken. Dabei das DC-Kabel über das Kommunikationskabel legen und nicht die Luftschlitze des Lüftergehäuses verdecken. Der Rasthebel der Buchse muss hörbar am Stecker einrasten.



- Nach unten fortlaufend alle weiteren Batteriemodule in die DC-Verkabelung innerhalb des Batterieschranks einbinden.
- Sicherstellen, dass kein DC-Kabel die Luftschlitze eines Lüftergehäuses verdeckt.

Sehen Sie dazu auch:

- Sicherheit beim Anschluss der DC-Kabel ⇒ Seite 84
- Anschlussbereich des Batteriemanagementsystems ⇒ Seite 77
- Anschlussbereich eines Batteriemoduls ⇒ Seite 79
- Verschaltung der Batteriemodule ⇒ Seite 80
- Beipack für Batterie ⇒ Seite 25

8.7.7.3 DC-Kabel zum Wechselrichter oder DC-Verteiler im Batterieschrank verlegen

⚠ FACHKRAFT

Für die Leistungsverbinding zwischen Batterie und Wechselrichter oder DC-Verteiler werden die DC-Kabel aus dem mitgelieferten DC-Verbinderset verwendet. Diese DC-Kabel können nur am Wechselrichter oder am DC-Verteiler gekürzt werden. Daher vor dem Anschließen des Wechselrichters oder DC-Verteilers und des Batterieschranks die dafür benötigten DC-Kabel so verlegen, wie in diesem Kapitel beschrieben. Dabei dürfen die Anschlüsse **CHARGER+** und **CHARGER-** am Batteriemanagementsystem nicht beschaltet werden.

Vorgehen:

- Eine Bürsten-Öffnung zum Herausführen der DC-Kabel aus dem Batterieschrank wählen. Dabei zum Herausführen der DC-Leitungen nach unten die unteren Bürsten-Öffnungen in den beiden Seitenwänden oder in der Rückwand des Schranks nutzen. Zum Herausführen der DC-Leitungen nach oben die Bürsten-Öffnung im Schrankdeckel sowie die vormontierte C-Schiene und die Kabelabfangeschellen nutzen.
- Das DC-Kabel mit rotem Stecker aus dem mitgelieferten DC-Verbinderset ausgehend vom Anschluss **CHARGER+** zur gewählten Bürstenöffnung und aus dem Batterieschrank herausführen.
- Das DC-Kabel mit schwarzen Stecker aus dem mitgelieferten DC-Verbinderset ausgehend vom Anschluss **CHARGER-** zur gewählten Bürstenöffnung und aus dem Batterieschrank herausführen.
- Die DC-Kabel im Batterieschrank abfangen. Dazu die vormontierten Kabelfixierungen auf der rechten Seite oder die Kabelabfangeschellen verwenden.
- Die DC-Kabel zum Wechselrichter oder zum DC-Verteiler verlegen.

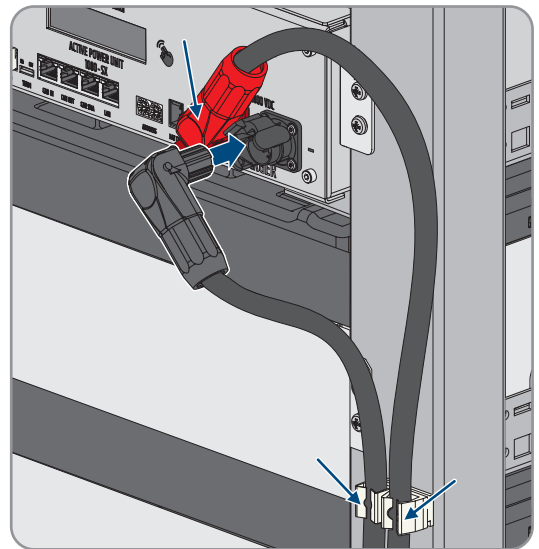
Sehen Sie dazu auch:

- Übersicht der Kabeleinführung ⇒ Seite 81
- Sicherheit beim Anschluss der DC-Kabel ⇒ Seite 84
- Anschlussbereich des Batteriemanagementsystems ⇒ Seite 77
- Beipack für Batterie ⇒ Seite 25

8.7.7.4 DC-Kabel zum Wechselrichter oder DC-Verteiler im Batterieschrank anschließen

⚠ FACHKRAFT

1. Den roten Stecker des DC-Kabels aus dem mitgelieferten DC-Verbinderset an **CHARGER+** anschließen. Dabei muss der Rasthebel der Buchse hörbar am Stecker einrasten.
2. Den schwarz Stecker des DC-Kabels aus dem mitgelieferten DC-Verbinderset an **CHARGER-** anschließen. Dabei muss der Rasthebel der Buchse hörbar am Stecker einrasten.



Sehen Sie dazu auch:

- Sicherheit beim Anschluss der DC-Kabel ⇒ Seite 84
- Anschlussbereich des Batteriemanagementsystems ⇒ Seite 77
- Beipack für Batterie ⇒ Seite 25

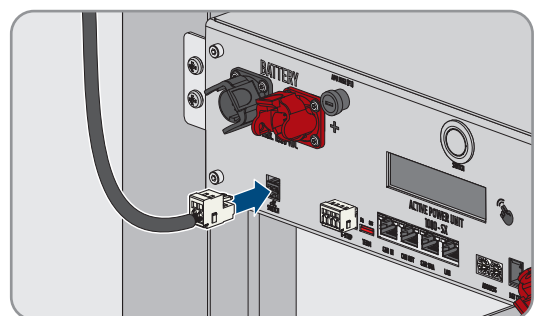
8.7.8 Externen Schalter an Batteriemanagementsystem anschließen

⚠ FACHKRAFT

Der externe Schalter befindet sich an der Außenseite der Schranktür des Batterieschranks. Das Anschlusskabel des externen Schalters und der Anschlussstecker sind vormontiert.

Vorgehen:

- Den Stecker des Anschlusskabels in die Buchse **EXT SWITCH** am Batteriemanagementsystem stecken.



8.8 Anschluss des DC-Verteilers

8.8.1 Anschlussbereich des DC-Verteilers

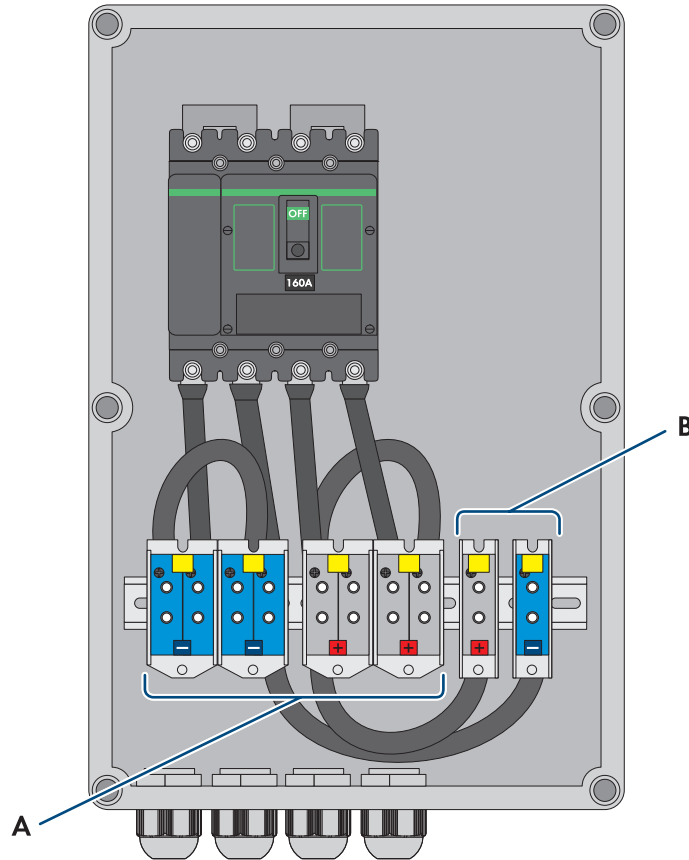


Abbildung 34: Übersicht des Anschlussbereichs

Position	Bezeichnung
A	X3: Anschlusskabel zum Batterieschrank DC-
	X4: Anschlusskabel zum Batterieschrank DC+
B	X5: Anschlusskabel zum Batterie-Wechselrichter DC-
	X6: Anschlusskabel zum Batterie-Wechselrichter DC+

8.8.2 DC-Verteiler anschließen

1. Wechselrichter spannungsfrei schalten (siehe Kapitel 11.1, Seite 122).
2. Batterie spannungsfrei schalten (siehe Kapitel 11.2, Seite 124).
3. Die mitgelieferten DC-Kabel von den Batterieschränken und die DC-Kabel vom Batterie-Wechselrichter durch die vorgesehenen Kabelverschraubungen an der Unterseite des DC-Verteilers einführen.
4. Wenn die DC-Kabel zu lang sind, die DC-Kabel kürzen.
5. Die DC-Kabel abmanteln und abisolieren.
6. Die DC-Leiter mit Aderenhülsen versehen.
7. Vorhandene Kabelreste aus dem DC-Verteiler entfernen.
8. Die DC-Kabel von den Batterieschränken an den Schraubklemmen X3 und X4 anschließen. Dabei auf korrekte Polarität achten.

9. Die DC-Kabel vom Batteriewechselrichter an den Schraubklemmen X5 und X6 anschließen. Dabei auf korrekte Polarität achten
10. Die Kabelverschraubungen aller DC-Kabel anziehen (Drehmoment: 20 Nm).
11. Sicherstellen, dass alle Leiter fest sitzen.
12. Sicherstellen, dass der Leistungsschalter des DC-Verteilers eingeschaltet ist.

Sehen Sie dazu auch:

- Anforderungen an die DC-Kabel ⇒ Seite 66
- Optional: Lieferumfang den DC-Verteiler ⇒ Seite 27
- Anschlussbereich des DC-Verteilers ⇒ Seite 88

9 Inbetriebnahme

9.1 Vorgehensweise für Inbetriebnahme

Dieses Kapitel beschreibt die Vorgehensweise für die Inbetriebnahme der SMA Commercial Storage Solution ohne System Manager (z. B. SMA Data Manager).

Sie erhalten einen Überblick über die Schritte, die Sie in der vorgegebenen Reihenfolge durchführen müssen.

Vorgehensweise	Siehe
1. Bei Systemen mit mehr als 4 Sunny Tripower Storage X einen Termin für eine CMV-Messung vereinbaren. Dazu den Service kontaktieren.	Kapitel 9.4.2, Seite 95
2. Montage und Anschluss aller installierten Komponenten prüfen.	Kapitel 9.2, Seite 91
3. Wenn ein SMA Data Manager installiert ist, den SMA Data Manager in Betrieb nehmen.	siehe Anleitung des SMA Data Managers
4. Wenn mehr als 1 Batterieschrank installiert ist, am Batteriemanagementsystem jedes Batterieschranks, Adresse und Abschlusswiderstand einstellen.	Kapitel 9.4.5, Seite 97
5. Wenn mehr als 1 Batterieschrank installiert ist, sekundären Batterieschrank oder sekundäre Batterieschränke in Betrieb nehmen.	Kapitel 9.4.7, Seite 99
6. Inbetriebnahme des primären Batterieschranks starten.	Kapitel 9.4.8, Seite 100
Inbetriebnahme des einzelnen Batterieschranks starten.	Kapitel 9.4.6, Seite 97
7. Den Wechselrichter in Betrieb nehmen.	Kapitel 9.3.1, Seite 92
8. Verbindung zur Benutzeroberfläche des Wechselrichters aufbauen. Dazu stehen Ihnen verschiedene Verbindungsmöglichkeiten zur Auswahl: <ul style="list-style-type: none"> • Verbindung via WLAN im lokalen Netzwerk • Direktverbindung via Ethernet • Verbindung via Ethernet im lokalen Netzwerk 	Kapitel 10.4, Seite 107
9. Bei Bedarf die Netzwerkkonfiguration ändern. Standardmäßig ist die von SMA Solar Technology AG empfohlene automatische Netzwerkkonfiguration per DHCP-Server aktiviert.	Kapitel 9.3.2, Seite 93

Vorgehensweise	Siehe
10. Konfiguration mit Hilfe des Installationsassistenten durchführen. Dabei folgende Einstellungen vornehmen: <ul style="list-style-type: none"> • Administratorregistrierung • Gerätekonfiguration (Gerätename, Gerätefunktion) • Geräte hinzufügen (z. B. Energiezähler, PV-Wechselrichter) • Länderdatensatz • Zähler am Netzanschlusspunkt • Batteriekonfiguration • Energiemanagement • Netzsystemdienstleistungen 	Kapitel 9.3.3, Seite 94
11. Inbetriebnahme des primären Batterieschranks abschließen.	Kapitel 9.4.8, Seite 100
Inbetriebnahme des einzelnen Batterieschranks abschließen.	Kapitel 9.4.6, Seite 97
12. Temperatur- und Luftfeuchtigkeitssensor einstellen.	Kapitel 9.5, Seite 102
13. Energiezähler in Betrieb nehmen	Siehe Anleitung des Energiezählers
14. Um die Anlage im Sunny Portal zu überwachen und die Anlagendaten visualisiert einzusehen, im Sunny Portal registrieren und Anlage im Sunny Portal erstellen oder Geräte zu einer bestehenden Anlage hinzufügen.	https://www.sunnyportal.com

9.2 Montage und Anschluss prüfen

FACHKRAFT

Führen Sie vor der Inbetriebnahme bzw. während des Aufbaus eine gründliche Prüfung aller Montage- und Anschlussarbeiten durch. Als Grundlage für die Prüfung gilt die DIN VDE 0100-600.

Vorgehen:

1. Sicherstellen, dass der Wechselrichter korrekt montiert und angeschlossen wurde.
2. Sicherstellen, dass die Batterie korrekt montiert und angeschlossen wurde. Insbesondere müssen die Anforderungen an den Montageort und die vor Ort gültigen Brandschutzverordnungen eingehalten sein.
3. Bei mehr als 1 Batterieschrank: Sicherstellen, dass der mitgelieferte DC-Verteiler korrekt montiert und angeschlossen wurde.
4. Bei mehr als 1 Batterieschrank: Sicherstellen, dass am Batteriemanagementsystem jedes Batterieschranks Adresse und Abschlusswiderstand korrekt eingestellt wurden.
5. Sicherstellen, dass der mitgelieferte Energiezähler korrekt montiert und angeschlossen wurde (siehe Anleitung des Energiezählers)
6. Erdungswiderstand bzw. die Durchgängigkeit des Schutzleiters messen
7. Isolationswiderstand messen.

8. Polarität zwischen Wechselrichter und Batterie prüfen.
9. Sicherstellen, dass der Leistungsschalter des DC-Verteilers eingeschaltet ist

Sehen Sie dazu auch:

- Anschluss des Wechselrichters ⇒ Seite 68
- Vorgaben zu Adressen und Abschlusswiderständen ⇒ Seite 95

9.3 Inbetriebnahme des Wechselrichters

9.3.1 Wechselrichter in Betrieb nehmen

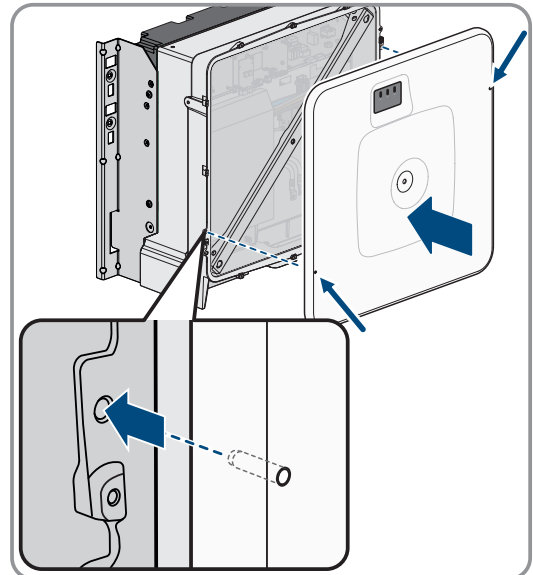
⚠ FACHKRAFT

Voraussetzungen:

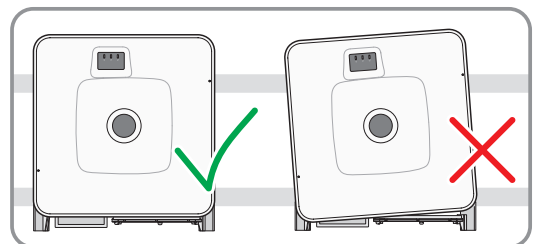
- Der AC-Leitungsschutzschalter muss korrekt ausgelegt und installiert sein.
- Der Wechselrichter muss korrekt montiert sein.
- Alle Kabel müssen korrekt angeschlossen sein.

Vorgehen:

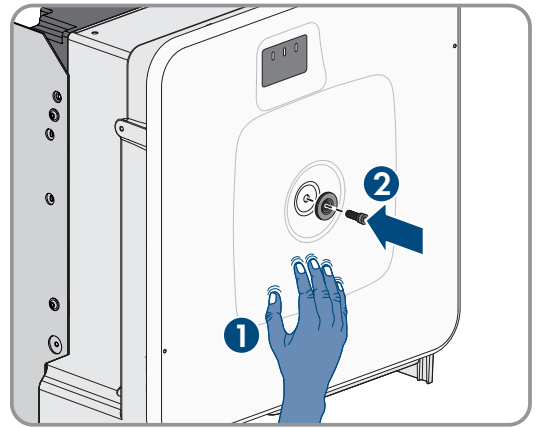
1. Den Gehäusedeckel aufsetzen. Dabei müssen die beiden Führungsbolzen am Gehäusedeckel in die Führungsöffnungen am Gehäuse hineingleiten.



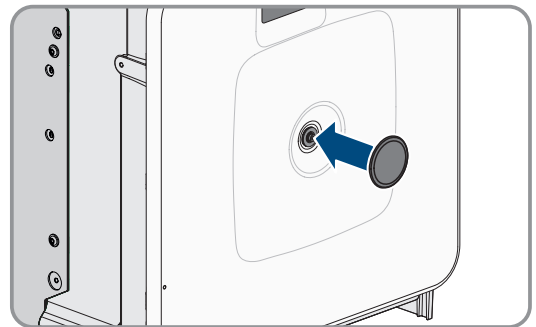
2. Sicherstellen, dass der Deckel gerade auf dem Gehäuse sitzt.



- Den Gehäusedeckel gegen das Gehäuse gedrückt halten und festschrauben. (Innensechskant SW10, Drehmoment: 18 Nm).



- Die Abdeckkappe auf die Schraube im Gehäusedeckel aufsetzen.



- Batterie über den externen DC-Schalter zuschalten.
- Den AC-Leitungsschutzschalter einschalten.
- Wenn bei der Erstinbetriebnahme die grüne und die rote LED gleichzeitig blinken, ist der Betrieb gestoppt, weil noch kein Länderdatensatz eingestellt ist. Damit der Wechselrichter den Betrieb aufnimmt, muss die Konfiguration durchgeführt werden und ein Länderdatensatz eingestellt sein.
- Wenn die grüne LED immer noch blinkt, sind die Bedingungen für den Lade- und Entladetrieb noch nicht erfüllt. Sobald die Bedingungen für den Lade- und Entladetrieb erfüllt sind, beginnt der Wechselrichter mit dem Laden und Entladen. Je nach verfügbarer Leistung leuchtet die grüne LED dauerhaft oder sie pulsiert.
- Wenn die rote LED leuchtet, liegt ein Ereignis an. Finden Sie heraus, welches Ereignis anliegt und leiten Sie gegebenenfalls Maßnahmen ein.

9.3.2 Netzwerkkonfiguration ändern

⚠ FACHKRAFT

Nachdem Sie zum ersten Mal eine Verbindung zur Benutzeroberfläche aufgebaut haben, öffnet sich die Willkommenseite.

Auf der Willkommenseite können Sie die Netzwerkkonfiguration ändern. Standardmäßig ist die von SMA Solar Technology AG empfohlene automatische Netzwerkkonfiguration per DHCP-Server aktiviert. Ändern Sie die Netzwerkkonfigurationen nur, wenn die standardmäßige Konfiguration für Ihr Netzwerk nicht geeignet ist.

Vorgehen:

- Auf der Willkommenseite **Netzwerkkonfiguration ändern** wählen.
- Netzwerkkonfiguration vornehmen und mit [**Speichern**] bestätigen.

Sehen Sie dazu auch:

- [Verbindung zur Benutzeroberfläche des Wechselrichters](#) ⇒ Seite 107

9.3.3 Wechselrichter konfigurieren

⚠ FACHKRAFT

Nachdem Sie zum ersten Mal eine Verbindung zur Benutzeroberfläche aufgebaut oder einen Neustart des Produkts durchgeführt haben, öffnet sich die Willkommenseite.

Wenn Sie auf der Willkommenseite [**Weiter**] wählen, wird der Inbetriebnahmeassistent gestartet. Mithilfe des Inbetriebnahmeassistenten können Sie ein Administratorkonto für den Zugriff auf das Produkt anlegen und das Produkt konfigurieren.

Vorgehen:

1. Auf der Willkommenseite [**Weiter**] wählen.
2. Die Daten für das Administratorkonto eingeben und [**Weiter**] wählen. Dabei beachten, dass nur 1 Benutzer mit Administratorberechtigung angelegt werden kann.
 - Das Administratorkonto ist angelegt.
3. Den Schritten des Inbetriebnahmeassistenten folgen und die Konfiguration entsprechend für Ihr System vornehmen. Dazu für jede vorgenommene Einstellung in einem Schritt [**Weiter**] wählen.
 - Wenn alle Schritte abgeschlossen sind, wird die Informationsseite angezeigt.
4. Um die Startseite der Benutzeroberfläche zu öffnen und Daten des Produkts einzusehen, [**Weiter**] wählen.

Sehen Sie dazu auch:

- [Verbindung zur Benutzeroberfläche des Wechselrichters](#) ⇒ Seite 107

9.4 Inbetriebnahme der Batterie

9.4.1 Sicherheit bei Inbetriebnahme der Batterie

Dieses Kapitel beinhaltet Sicherheitshinweise, die bei Inbetriebnahme der Batterie immer beachtet werden müssen.

ACHTUNG

Beschädigung der Batterie durch fehlerhafte Montage oder fehlerhaften Anschluss

Batteriemanagementsystem und Batteriemodule können durch fehlerhafte Montage oder durch fehlerhaften elektrischen Anschluss beschädigt werden.

- Batteriemanagementsystem und Batteriemodule ausschließlich nach den Vorgaben dieser Anleitung montieren.
- An Batteriemanagementsystem und Batteriemodulen alle elektrischen Anschlüsse ausschließlich nach den Vorgaben dieser Anleitung ausführen.

ACHTUNG

Beschädigung der Batterie durch fehlerhafte Einstellungen

Die für die Batterie eingestellten Parameter beeinflussen das Ladeverhalten des Wechselrichters. Die Batterie kann durch falsche Einstellungen von Parametern beschädigt werden.

- Alle Parameter der Batterie so einstellen wie in dieser Anleitung vorgegeben
- Sicherstellen, dass die technischen Grenzwerte der Batterie immer eingehalten sind

ACHTUNG

Beschädigung des Displays am Batteriemanagementsystem

Durch unsachgemäße Bedienung kann das Display am Batteriemangement beschädigt werden.

- Um das Display zu aktivieren oder etwas zu bestätigen, nur mit den Fingern auf die markierte Fläche neben dem Display klopfen.
- Nicht direkt auf das Display klopfen.
- Keine Gegenstände zum Klopfen verwenden.

9.4.2 CMV-Messung

Um den sicheren und stabilen Betrieb eines SMA Commercial Storage Solution-Speichersystems zu gewährleisten, müssen die CMV- Anforderungen eingehalten werden (CMV: Common Mode Voltage, Spannung zwischen DC-Pol und Erde). Bei Speichersystemen mit mehr als vier Sunny Tripower Storage X-Wechselrichtern ist eine CMV-Messung durchzuführen und die Ergebnisse sind im Inbetriebnahme-Protokoll zu hinterlegen (siehe Systemregistrierung unter www.SMA-Solar.com).

Der Nachweis der CMV-Anforderungen erfolgt über eine Messung im Gesamtsystem nach der Installation während des Betriebs mit verbundener Leistungselektronik. Die CMV-Messung darf ausschließlich von Elektrofachkräften unter Einhaltung der Sicherheitsregeln und in Zusammenarbeit mit dem Service durchgeführt werden. Wenden Sie sich daher für eine Terminvereinbarung an den Service, wenn SMA Commercial Storage Solution-Speichersystems-Systeme mit mehr als 4 Sunny Tripower Storage X-Wechselrichtern in Betrieb genommen werden müssen

9.4.3 Einstellmöglichkeit für Adresse und Abschlusswiderstand

An 1 Wechselrichter können bis zu 4 Batterieschränke angeschlossen werden. Bei Systemen mit mehr als 1 Batterieschrank müssen am Batteriemanagementsystem jedes Batterieschranks die Adresse und der Abschlusswiderstand eingestellt werden.

Die Adresse des Batteriemanagementsystems wird über die beiden Drehschalter **ADDRESS** und der Abschlusswiderstand über Schieberegler **TERM** eingestellt.

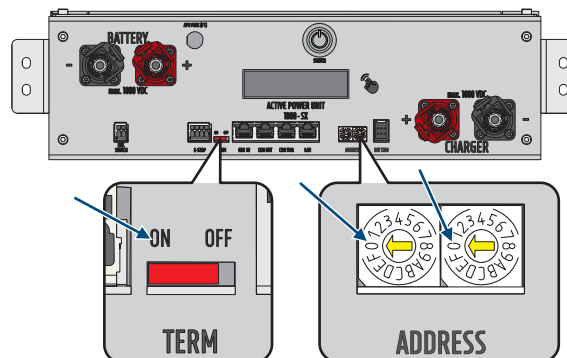


Abbildung 35: Einstellung der Adresse und des Abschlusswiderstands am Beispiel des primären Batterieschranks (**ADDRESS** auf 0/0, **TERM** auf ON)

Sehen Sie dazu auch:

- [Vorgaben zu Adressen und Abschlusswiderständen](#) ⇒ Seite 95
- [Adresse und Abschlusswiderstand einstellen](#) ⇒ Seite 97

9.4.4 Vorgaben zu Adressen und Abschlusswiderständen

Dieses Kapitel enthält die Vorgaben zu Adressen und Abschlusswiderständen für ein System mit 1 Wechselrichter und 2 bis 4 Batterieschränken. Für Systeme mit mehr als 1 Wechselrichter gelten die gleichen Vorgaben pro Wechselrichter.

Die Vorgaben für Adresse und Abschlusswiderstand an jedem Batterieschrank richten sich nach den folgenden Systemvarianten:

- System mit einem primären Batterieschrank und 1 sekundären Batterieschrank
- System mit einem primären Batterieschrank und 2 sekundären Batterieschränken
- System mit einem primären Batterieschrank und 3 sekundären Batterieschränken

System mit einem primären Batterieschrank und 1 sekundären Batterieschrank

Gerät	Adresse	Abschlusswiderstand
Primärer Batterieschrank	Einstellung ADDRESS: 0/0 Linker Drehschalter auf 0 Rechter Drehschalter auf 0	Schalter TERM auf ON
Sekundärer Batterieschrank 1	Einstellung ADDRESS: 2/0 Linker Drehschalter auf 2 Rechter Drehschalter auf 0	Schalter TERM auf ON

System mit einem primären Batterieschrank und 2 sekundären Batterieschränken

Gerät	Adresse	Abschlusswiderstand
Primärer Batterieschrank	Einstellung ADDRESS: 0/0 Linker Drehschalter auf 0 Rechter Drehschalter auf 0	Schalter TERM auf ON
Sekundärer Batterieschrank 1	Einstellung ADDRESS: 2/0 Linker Drehschalter auf 2 Rechter Drehschalter auf 0	Schalter TERM auf OFF
Sekundärer Batterieschrank 2	Einstellung ADDRESS: 2/1 Linker Drehschalter auf 2 Rechter Drehschalter auf 1	Schalter TERM auf ON

System mit einem primären Batterieschrank und 3 sekundären Batterieschränken

Gerät	Adresse	Abschlusswiderstand
Primärer Batterieschrank	Einstellung ADDRESS: 0/0 Linker Drehschalter auf 0 Rechter Drehschalter auf 0	Schalter TERM auf ON
Sekundärer Batterieschrank 1	Einstellung ADDRESS: 2/0 Linker Drehschalter auf 2 Rechter Drehschalter auf 0	Schalter TERM auf OFF

Gerät	Adresse	Abschlusswiderstand
Sekundärer Batterieschrank 2	Einstellung ADDRESS : 2/1 Linker Drehschalter auf 2 Rechter Drehschalter auf 1	Schalter TERM auf OFF
Sekundärer Batterieschrank 3	Einstellung ADDRESS : 2/2 Linker Drehschalter auf 2 Rechter Drehschalter auf 2	Schalter TERM auf ON

Sehen Sie dazu auch:

- [Einstellmöglichkeit für Adresse und Abschlusswiderstand](#) ⇒ Seite 95
- [Adresse und Abschlusswiderstand einstellen](#) ⇒ Seite 97

9.4.5 Adresse und Abschlusswiderstand einstellen**⚠ FACHKRAFT**

Nur in Systemen mit mehr als 1 Batterieschrank müssen am Batteriemanagementsystem die Adresse und der Abschlusswiderstand eingestellt werden. Stellen Sie Adresse und Abschlusswiderstand immer so ein, wie in diesem Kapitel beschrieben.

i Systemregistrierung durchführen

Zum Abschluss der Inbetriebnahme muss eine Systemregistrierung durchgeführt werden

- Nutzen Sie für die Systemregistrierung den folgenden Link: <https://my.sma-service.com/>.

Vorgehen:

1. Am Adressierungsfeld **ADDRESS** den linken und rechten Drehschalter einstellen wie für das Gerät im entsprechenden System vorgegeben.
2. Den Abschlusswiderstand am Schieberegler **TERM** einstellen wie für das Gerät im entsprechenden System vorgegeben.

Sehen Sie dazu auch:

- [Einstellmöglichkeit für Adresse und Abschlusswiderstand](#) ⇒ Seite 95
- [Vorgaben zu Adressen und Abschlusswiderständen](#) ⇒ Seite 95

9.4.6 Einzelnen Batterieschrank in Betrieb nehmen**⚠ FACHKRAFT****i Systemregistrierung durchführen**

Zum Abschluss der Inbetriebnahme muss eine Systemregistrierung durchgeführt werden

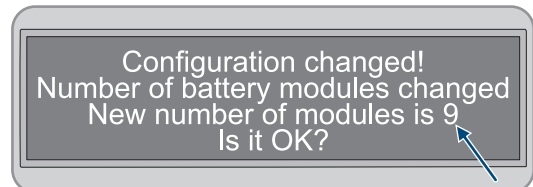
- Nutzen Sie für die Systemregistrierung den folgenden Link: <https://my.sma-service.com/>.

Voraussetzungen:

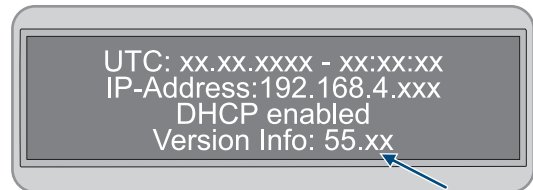
- Der Wechselrichter wurde korrekt montiert und angeschlossen.
- Das Gehäuse des Wechselrichters ist mit dem Gehäusedeckel verschlossen.
- Die Batterie wurde korrekt montiert und angeschlossen.
- Der Batterieschrank ist verschlossen.
- Der mitgelieferte Energiezähler wurde korrekt montiert und angeschlossen.

Vorgehen:

1. Wenn ein SMA Data Manager vorhanden ist, den SMA Data Manager aktivieren (siehe Anleitung des SMA Data Managers).
2. Den externen Schalter an der Außenseite der Schranktür betätigen.
3. Am Batteriemanagementsystem den Schalter **SWITCH** betätigen.
4. Das Display am Batteriemanagementsystem aktivieren. Dazu mit den Fingern auf die markierte Fläche neben dem Display klopfen.
 - Das Display des Batteriemanagementsystems zeigt die Anzahl der erkannten Batteriemodule an.
5. Wenn die Anzahl der erkannten Batteriemodule mit der Anzahl der installierten Batteriemodule nicht übereinstimmt, die Batterie freischalten Freischalten und alle Anschlüsse der Batteriekommunikation prüfen.



6. Wenn alle eventuellen Fehler an der Batteriekommunikation beseitigt wurden und die Anzahl der erkannten Batteriemodule immer noch abweicht, Service kontaktieren.
7. Wenn die Anzahl der erkannten Batteriemodule mit der Anzahl der installierten Batteriemodule übereinstimmt, die korrekte Anzahl der Batteriemodule bestätigen. Dazu mit den Fingern auf die markierte Fläche neben dem Display klopfen.
8. Den nächsten Menüpunkt aktivieren. Dazu mit den Fingern auf die markierte Fläche neben dem Display klopfen.
 - Das Display zeigt die installierte Firmware-Version und die zugewiesene IP-Adresse an.
9. Prüfen, ob die installierte Firmware-Version mit **55.xx** beginnt.

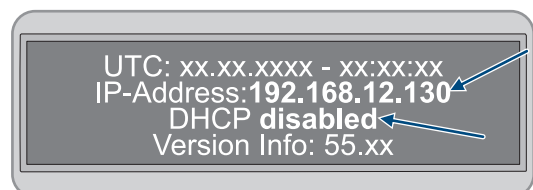


10. Wenn die angezeigte Firmware-Version von dieser Vorgabe abweicht, Service kontaktieren.

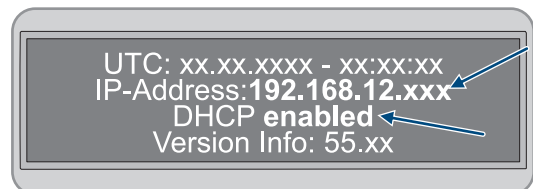
11. **i** **DHCP-Protokoll deaktiviert oder aktiviert**

Die Ausführung des folgenden Schritts ist davon abhängig, ob das DHCP-Protokoll für die Batteriekommunikationsschnittstelle des Wechselrichters aktiviert oder deaktiviert ist.

12. Wenn am Batteriemanagementsystem das DHCP-Protokoll deaktiviert und die IP-Adresse vorgegeben ist, bei der Inbetriebnahme des Wechselrichters die IP-Adresse des Batteriemanagementsystems **192.168.12.130** einstellen.



13. Wenn am Batteriemanagementsystem das DHCP-Protokoll aktiviert und die IP-Adresse variabel ist, bei der Inbetriebnahme des Wechselrichters keine Änderungen an der Konfiguration der Batteriekommunikation vornehmen Die Werkseinstellungen zur Batteriekommunikation werden automatisch übernommen.



14. Den nächsten Menüpunkt aktivieren. Dazu mit den Fingern auf die markierte Fläche neben dem Display klopfen.
- Im Display wechselt die Anzeige **Status** in den Modus **INIT**.
 - Der Schalter **SWITCH** blinkt.
15. Den Wechselrichter in Betrieb nehmen.
- Wenn die Inbetriebnahme des Wechselrichters abgeschlossen ist, wechselt am Display die Anzeige **Status** in den Modus **PRECH**. Damit ist der Vorlademodus der Batterie gestartet.
 - Wenn am Display die Anzeige **Status** in den Modus **OK** gewechselt hat, ist der Vorlademodus abgeschlossen. Jetzt ist die Batterie betriebsbereit.

Sehen Sie dazu auch:

- [Montage und Anschluss prüfen](#) ⇒ Seite 91
- [Aufbau des Batterieschranks](#) ⇒ Seite 38
- [Anschlussbereich des Batteriemanagementsystems](#) ⇒ Seite 77
- [Inbetriebnahme des Wechselrichters](#) ⇒ Seite 92
- [Sicherheit bei Inbetriebnahme der Batterie](#) ⇒ Seite 94
- [Verschaltung der Batteriemodule](#) ⇒ Seite 80
- [Ereignismeldungen der Batterie](#) ⇒ Seite 155

9.4.7 Sekundäre Batterieschränke in Betrieb nehmen

FACHKRAFT

Reihenfolge bei der Inbetriebnahme der einzelnen Batterieschränke

In der Reihenfolge den Batterieschränken ist jedem sekundären Batterieschranke eine bestimmte Position zugewiesen. Die Inbetriebnahme der Batterieschränke erfolgt in entgegengesetzter Reihenfolge. bei z. B. 3 sekundären Batterieschränken ergibt sich daraus das folgende Vorgehen:

- Zuerst den 3. sekundären Batterieschrank in Betrieb nehmen.
- Danach den 2. sekundären Batterieschrank in Betrieb nehmen.
- Zuletzt den 1. sekundären Batterieschrank in Betrieb nehmen.

Systemregistrierung durchführen

Zum Abschluss der Inbetriebnahme muss eine Systemregistrierung durchgeführt werden

- Nutzen Sie für die Systemregistrierung den folgenden Link: <https://my.sma-service.com/>.

Voraussetzungen:

- Der Wechselrichter wurde korrekt montiert und angeschlossen.
- Das Gehäuse des Wechselrichters ist mit dem Gehäusedeckel verschlossen.
- Die Batterie wurde korrekt montiert und angeschlossen.
- Alle Batterieschränke sind verschlossen.
- Der mitgelieferte Energiezähler wurde korrekt montiert und angeschlossen (siehe Anleitung des Herstellers).
- Der DC-Verteiler wurde korrekt montiert und angeschlossen (siehe Anleitung des Herstellers).

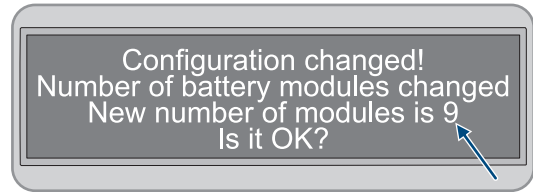
Vorgehen:

1. Wenn ein SMA Data Manager vorhanden ist, den SMA Data Manager aktivieren (siehe Anleitung des SMA Data Managers).
2. An einem sekundären Batterieschrank den externen Schalter an der Außenseite der Schranktür betätigen.
3. Am Batteriemanagementsystem dieses sekundären Batterieschranks den Schalter **SWITCH** betätigen.

- Das Display am Batteriemanagementsystem aktivieren. Dazu mit den Fingern auf die markierte Fläche neben dem Display klopfen.

Das Display des Batteriemanagementsystems zeigt die Anzahl der erkannten Batteriemodule an.

- Wenn die Anzahl der erkannten Batteriemodule mit der Anzahl der installierten Batteriemodule nicht übereinstimmt, die Batterie freischalten und alle Anschlüsse der Batteriekommunikation prüfen.



- Wenn alle eventuellen Fehler an der Batteriekommunikation beseitigt wurden und die Anzahl der erkannten Batteriemodule immer noch abweicht, Service kontaktieren.
- Wenn die Anzahl der erkannten Batteriemodule mit der Anzahl der installierten Batteriemodule übereinstimmt, die korrekte Anzahl der Batteriemodule bestätigen. Dazu mit den Fingern auf die markierte Fläche neben dem Display klopfen.
- Alle weiteren sekundären Batterieschränke nach dieser Vorgehensweise in Betrieb nehmen.

Sehen Sie dazu auch:

- Sicherheit bei Inbetriebnahme der Batterie ⇒ Seite 94
- Montage und Anschluss prüfen ⇒ Seite 91
- Aufbau des Batterieschranks ⇒ Seite 38
- Anschlussbereich des Batteriemanagementsystems ⇒ Seite 77
- Ereignismeldungen der Batterie ⇒ Seite 155

9.4.8 Primären Batterieschrank in Betrieb nehmen

FACHKRAFT

Systemregistrierung durchführen

Zum Abschluss der Inbetriebnahme muss eine Systemregistrierung durchgeführt werden

- Nutzen Sie für die Systemregistrierung den folgenden Link: <https://my.sma-service.com/>.

Voraussetzungen:

- Der Wechselrichter wurde korrekt montiert und angeschlossen.
- Das Gehäuse des Wechselrichters ist mit dem Gehäusedeckel verschlossen.
- Die Batterie wurde korrekt montiert und angeschlossen.
- Alle Batterieschränke sind verschlossen.
- Der mitgelieferte Energiezähler wurde korrekt montiert und angeschlossen (siehe Anleitung des Herstellers).
- Der DC-Verteiler wurde korrekt montiert und angeschlossen (siehe Anleitung des Herstellers).
- Die sekundären Batterieschränke wurden in Betrieb genommen.

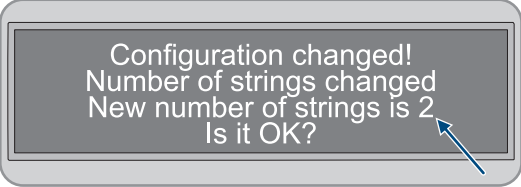
Vorgehen:

- Wenn ein SMA Data Manager vorhanden ist, den SMA Data Manager aktivieren (siehe Anleitung des SMA Data Managers).
- Am primären Batterieschrank den externen Schalter an der Außenseite der Schranktür betätigen.
- Am Batteriemanagementsystem des primären Batterieschranks Schalter **SWITCH** betätigen.

4. Das Display am Batteriemanagementsystem aktivieren. Dazu mit den Fingern auf die markierte Fläche neben dem Display klopfen.

Das Display am primären Batterieschrank zeigt die Anzahl der erkannten Batterieschränke an (**Number of Strings**). Wurden z. B. ein primärer und ein sekundärer Batterieschrank installiert, wäre die Anzeige **Number of Strings = 2**.

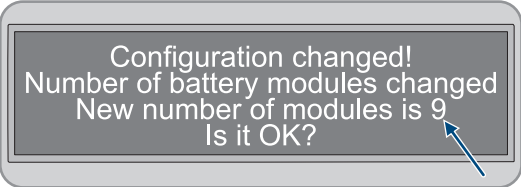
5. Wenn die Anzahl der erkannten Batterieschränke mit der Anzahl der installierten Batterieschränke nicht übereinstimmt, die Batterie freischalten Freischalten und alle Anschlüsse der CAN-Kommunikation prüfen.



Configuration changed!
Number of strings changed
New number of strings is 2
Is it OK?

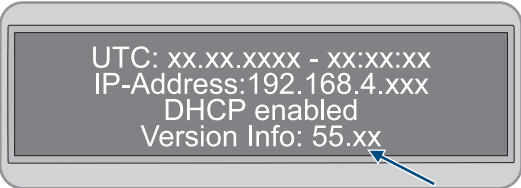
6. Wenn alle eventuellen Fehler an der CAN-Kommunikation beseitigt wurden und die Anzahl der erkannten Batterieschränke immer noch abweicht, Service kontaktieren.
7. Wenn die Anzahl der erkannten Batterieschränke mit der Anzahl der installierten Batterieschränke übereinstimmt, die korrekte Anzahl der Batterieschränke bestätigen. Dazu mit den Fingern auf die markierte Fläche neben dem Display klopfen.
8. Den nächsten Menüpunkt aktivieren. Dazu mit den Fingern auf die markierte Fläche neben dem Display klopfen.
- Das Display des Batteriemanagementsystems am primären Batterieschrank zeigt die Anzahl der erkannten Batteriemodule an.

9. Wenn die Anzahl der erkannten Batteriemodule mit der Anzahl der installierten Batteriemodule nicht übereinstimmt, die Batterie freischalten und alle Anschlüsse der Batteriekommunikation prüfen.



Configuration changed!
Number of battery modules changed
New number of modules is 9
Is it OK?

10. Wenn alle eventuellen Fehler an der Batteriekommunikation beseitigt wurden und die Anzahl der erkannten Batteriemodule immer noch abweicht, Service kontaktieren.
11. Wenn die Anzahl der erkannten Batteriemodule mit der Anzahl der installierten Batteriemodule übereinstimmt, die korrekte Anzahl der Batteriemodule bestätigen. Dazu mit den Fingern auf die markierte Fläche neben dem Display klopfen.
12. Den nächsten Menüpunkt aktivieren. Dazu mit den Fingern auf die markierte Fläche neben dem Display klopfen.
- Das Display des Batteriemanagementsystems am primären Batterieschrank zeigt die installierte Firmware-Version und die zugewiesene IP-Adresse an.
13. Prüfen, ob die installierte Firmware-Version mit **55.xx** beginnt.




UTC: xx.xx.xxxx - xx:xx:xx
IP-Address: 192.168.4.xxx
DHCP enabled
Version Info: 55.xx

14. Wenn die angezeigte Firmware-Version von dieser Vorgabe abweicht, Service kontaktieren.

15. **i** **DHCP-Protokoll deaktiviert oder aktiviert**

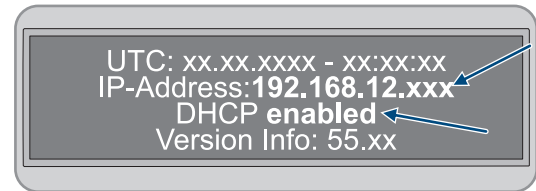
Die Ausführung des folgenden Schritts ist davon abhängig, ob das DHCP-Protokoll für die Batteriekommunikationsschnittstelle des Wechselrichters aktiviert oder deaktiviert ist.

16. Wenn am Batteriemanagementsystem das DHCP-Protokoll deaktiviert und die IP-Adresse vorgegeben ist, bei der Inbetriebnahme des Wechselrichters die IP-Adresse des Batteriemanagementsystems **192.168.12.130** einstellen.



UTC: xx.xx.xxxx - xx:xx:xx
IP-Address: 192.168.12.130
DHCP disabled
Version Info: 55.xx

17. Wenn am Batteriemanagementsystem das DHCP-Protokoll aktiviert und die IP-Adresse variabel ist, bei der Inbetriebnahme des Wechselrichters keine Änderungen an der Konfiguration der Batteriekommunikation vornehmen. Die Werkseinstellungen zur Batteriekommunikation werden automatisch übernommen.



18. Den nächsten Menüpunkt aktivieren. Dazu mit den Fingern auf die markierte Fläche neben dem Display klopfen.
- Im Display des Batteriemanagementsystems am primären Batterieschrank wechselt die Anzeige **Status** in den Modus **INIT**.
 - Der Schalter **SWITCH** blinkt.
19. Den Wechselrichter in Betrieb nehmen.
- Wenn die Inbetriebnahme des Wechselrichters abgeschlossen ist, wechselt am Display des Batteriemanagementsystems am primären Batterieschrank die Anzeige **Status** in den Modus **PRECH**. Damit ist der Vorlademodus der Batterie gestartet.
 - Wenn am Display des Batteriemanagementsystems am primären Batterieschrank die Anzeige **Status** in den Modus **OK** gewechselt hat, ist der Vorlademodus abgeschlossen. Jetzt ist die Batterie betriebsbereit.

Sehen Sie dazu auch:

- [Montage und Anschluss prüfen](#) ⇒ Seite 91
- [Aufbau des Batterieschranks](#) ⇒ Seite 38
- [Anschlussbereich des Batteriemanagementsystems](#) ⇒ Seite 77
- [Inbetriebnahme des Wechselrichters](#) ⇒ Seite 92
- [Sicherheit bei Inbetriebnahme der Batterie](#) ⇒ Seite 94
- [Verschaltung der Batteriemodule](#) ⇒ Seite 80
- [Übersicht zur CAN-Kommunikation](#) ⇒ Seite 83
- [Ereignismeldungen der Batterie](#) ⇒ Seite 155

9.5 Temperatur- und Luftfeuchtigkeitssensor einstellen

FACHKRAFT

1. Den Temperatur- und Luftfeuchtigkeitssensor in Betrieb nehmen (siehe Anleitung des Temperatur- und Luftfeuchtigkeitssensors).
2. Die Abtastrate der Umgebungstemperatur und Luftfeuchtemessung auf 120 s einstellen.
3. Die Aufzeichnung des Temperatursensors starten. Dazu die Taste **LOGGER** am Temperatursensor für mehr als 2 Sekunden gedrückt halten.
4. Prüfen, ob im Display des Temperatursensors die Meldung **DATALOGGER** erscheint. Damit hat die Aufzeichnung des Temperatursensors begonnen.
5. Wenn im Display des Temperatursensors die Meldung **DATALOGGER** nicht erscheint, die Aufzeichnung des Temperatursensors erneut starten.

9.6 Registrierung im Sunny Portal

9.6.1 Profile für Datenkommunikation

Um die Intensität der Datenkommunikation in der Anlage zu steuern, stehen unterschiedliche Profile zur Verfügung.

Die Profile können jederzeit in den Anlageneigenschaften im Sunny Portal geändert werden, um die Intensität anzupassen. Dabei beachten, dass Datenlücken aus der Vergangenheit nicht nachträglich geschlossen werden, wenn von einer niedrigen auf eine hohe Intensität gewechselt wird. Die Anpassung gilt ab dem Zeitpunkt der Änderung.

Folgende Profile können für die Datenkommunikation gewählt werden:

Profil	Erklärung
Hoch (Werkseinstellung)	Geräte senden im 5-Minuten-Zyklus alle relevanten Daten an das Sunny Portal.
Mittel	Geräte senden im 15-Minuten-Zyklus alle relevanten Daten an das Sunny Portal.
Niedrig	Geräte senden 6-mal pro Tag die wichtigsten Daten an das Sunny Portal.

9.6.2 Als neuer Benutzer im Sunny Portal registrieren

FACHKRAFT

Voraussetzungen:

- Das Produkt ist in Betrieb und über einen Internet-Router mit dem lokalen Netzwerk verbunden.
- Die Zugangsdaten für die Registrierung im Sunny Portal von der Rückseite des mitgelieferten Schnelleinstiegs liegen vor.
- Die Betriebs-LED leuchtet grün.
- Es besteht eine aktive Internetverbindung.

Vorgehen:

1. Die Internetadresse <https://ennexOS.SunnyPortal.com> im Webbrowser aufrufen.
2. **Ich benötige ein Benutzerkonto** wählen.
3. Die Daten für die Registrierung eingeben.
4. **[Registrieren]** wählen.
 - Nach einigen Minuten erhalten Sie eine E-Mail mit einem Bestätigungslink zur Registrierung im Sunny Portal.
5. Wenn Sie keine E-Mail vom Sunny Portal erhalten haben, prüfen Sie, ob die E-Mail in einen Ordner für Junk-E-Mails verschoben wurde oder eine falsche E-Mail-Adresse eingegeben wurde.
6. Innerhalb von 48 Stunden dem Bestätigungslink in der E-Mail folgen.
 - Das Sunny Portal bestätigt in einem Fenster, dass Sie sich erfolgreich registriert haben.
7. Die Internetadresse <https://ennexOS.SunnyPortal.com> im Webbrowser aufrufen.
8. In die Felder **Benutzer** und **Passwort** die E-Mail-Adresse und das Sunny Portal-Passwort eingeben.
9. **[Anmelden]** wählen.

9.6.3 Als bestehender Benutzer am Sunny Portal anmelden

FACHKRAFT

Voraussetzung:

- Ein Benutzerkonto im Sunny Portal, Sunny Places oder Sunny Design muss vorhanden sein.
- Das Produkt ist in Betrieb und über einen Internet-Router mit dem lokalen Netzwerk verbunden.
- Die Betriebs-LED leuchtet grün.
- Es besteht eine aktive Internetverbindung.

Vorgehen:

1. Die Internetadresse <https://ennexOS.SunnyPortal.com> im Webbrowser aufrufen.
2. In die Felder **Benutzer** und **Passwort** die E-Mail-Adresse und das Sunny Portal-Passwort eingeben.
3. **[Anmelden]** wählen.

9.6.4 Neue Anlage anlegen

FACHKRAFT

Der Anlagen-Setup-Assistent führt Sie Schritt für Schritt durch die Registrierung der Anlage im Sunny Portal.

Servicezugriff

Um eine bestmögliche Servicequalität zu gewährleisten, aktivieren Sie bei der Registrierung den Schalter für den Servicezugriff.

Voraussetzungen:

- Ein Benutzerkonto im Sunny Portal, Sunny Places oder Sunny Design muss vorhanden sein.
- Das Produkt ist in Betrieb und über einen Internet-Router mit dem lokalen Netzwerk verbunden.
- Die Betriebs-LED leuchtet grün.
- Es besteht eine aktive Internetverbindung.

Vorgehen:

1. Im Sunny Portal anmelden.
2. Das Menü **Konfiguration** wählen.
3. Im Kontextmenü [**Anlage anlegen**] wählen.
 - Der Anlagen-Setup-Assistent öffnet sich.


9.6.5 Produkt einer bestehenden Anlage hinzufügen

FACHKRAFT

Voraussetzung:

- Ein Benutzerkonto im Sunny Portal, Sunny Places oder Sunny Design muss vorhanden sein.
- Das Produkt ist in Betrieb und über einen Internet-Router mit dem lokalen Netzwerk verbunden.
- Die Betriebs-LED leuchtet grün.
- Es besteht eine aktive Internetverbindung.

Vorgehen:

1. Im Sunny Portal anmelden.
2. Anlage wählen.
3. Das Menü **Konfiguration** wählen.
4. Im Kontextmenü [**Geräteverwaltung**] wählen.
5. Die Schaltfläche  wählen.
 - Der Anlagen-Setup-Assistent öffnet sich.

10 Bedienung

10.1 Sicherheitsfunktionen

10.1.1 Einstellung des sicherer Zustands

Der sichere Zustand des Systems ist immer auf **Disconnected** eingestellt.

In diesem Zustand sind beide Schütze geöffnet und die Batterie ist nicht mit einem Wechselrichter oder einem elektrischen Verbraucher verbunden. Diese Konfiguration gewährleistet, dass weder Ladung noch Entladung stattfinden können und die Batterie von jeglicher externen elektrischen Belastung isoliert ist.

In diesem Zustand wird eine kontinuierliche Überwachung der Schütze und Rückmeldekontakte durchgeführt. Wenn ein Schützfehler erkannt wird, verbleibt das System in einem Zustand **ERROR** und kann nicht eingeschaltet werden.

10.1.2 Ziel einer Sicherheitsfunktion

Eine Sicherheitsfunktion im Rahmen dieser Installationsanleitung bezieht sich auf eine spezifische Funktion eines Systems, die gezielt entwickelt wurde, um die Risiken im Zusammenhang mit identifizierten Gefahren zu minimieren. Ihr Hauptziel besteht darin, potenziell gefährliche Situationen schnell zu erkennen und darauf zu reagieren, um Schäden für Personen, die Umwelt und Vermögenswerte zu verhindern oder zu verringern.

10.1.3 Übersicht der Sicherheitsfunktionen

Bezeichnung	Beschreibung
V_String, V_DC_EXT	Plausibilitätsprüfung gegen die V_String-Spannung
V_DC_EXT	Überprüfung der Polaritätsumkehr
Bat-Com Slave Count	Vergleich der Anzahl der erkannten Batteriemodule mit der Anzahl der parametrisierten Module ("Größer als"-Semantik)
Battery Current	Überprüfung von I_String1
Battery Module	Überprüfung jedes verbundenen Batteriemoduls (Bat-Com) bezüglich Zellspannungen, Temperaturen Temperatur-Imbalance im Modul und String-Spannung-Imbalance
Bat-Com Time Out	Überprüfung des Timeouts der Bat-Com-Kommunikation
Precharge	Überprüfung von Zeit und Spannungsunterschied zwischen V_String und V_DC_EXT während der Vorladung
Contactor	Plausibilitätsprüfung der Hilfskontakte im Vergleich zum Schaltzustand des Hauptkontakts
E-Stop	Überprüfung, ob der E-Stop aktiv ist
Parameter valid check	Zyklische Redundanzprüfung
Firmware valid check	CRC-Prüfung
CPU diagnostic	Überprüfung von Timer, Ports und Watchdog usw.
VREF2	CRC-Prüfung
V_REF_INT	Überprüfung von Timer, Ports und Watchdog usw.
Fault Hardware Logic	Interne Statussignal FLT der Hardware- Sicherheitsschaltung
RAM	Test und Überprüfung des RAMs des Microcontrollers

Bezeichnung	Beschreibung
Watchdog trigger	Interne Watchdog-Überprüfung, Überprüfung des Timeout-Watchdogs
Cyclic ADC conversion	Überprüfung der Werte
External Watchdog Trigger	Auslösung der Hardware-Sicherheitslogik - Timeout der Hardware-Sicherheitsblock = 1000 ms
Temperature and voltage dependent Current Monitoring (I_String1)	Vergleich von I_String1 mit tatsächlichen Lade- und Entladegrenzen

Sehen Sie dazu auch:

- [Einstellung des sicherer Zustands ⇒ Seite 105](#)
- [Ziel einer Sicherheitsfunktion ⇒ Seite 105](#)

10.2 Bedienelemente

Bedienelement	Beschreibung
Benutzeroberfläche des Wechselrichters	Die Benutzeroberfläche des Wechselrichters dient zur Konfiguration und Überwachung des Systems, vorrangig aber des Wechselrichters und der Batterie. Wenn mehrere Wechselrichter installiert sind, kann ein Wechselrichter als System Manager konfiguriert werden. Die Benutzeroberfläche des System Managers dient zur Konfiguration und Überwachung aller Wechselrichter und Batterien im System.
Optional: Benutzeroberfläche des SMA Data Managers	Wenn ein SMA Data Manager installiert ist, wird der SMA Data Manager als System Manager konfiguriert. Die Benutzeroberfläche des System Managers dient zur Konfiguration und Überwachung aller Wechselrichter und Batterien im System.
LED-Anzeigen des Wechselrichters	Die LEDs signalisieren den Betriebszustand des Wechselrichter.
Display am Batteriemanagementsystem	Über das Display am Batteriemanagementsystem werden bei der Inbetriebnahme der Batterie einige Grundeinstellungen vorgenommen. Außerdem zeigt das Display die Ereignismeldungen der Batterie an.
Externer Schalter an Schranktür des Batterieschranks	Der externe Schalter an Schranktür des Batterieschranks und der Schalter SWITCH am Batteriemanagementsystem werden bei der Inbetriebnahme und beim Freischalten der Batterie verwendet.
Schalter SWITCH am Batteriemanagementsystem	Die LED im Schalter SWITCH des Batteriemanagementsystems signalisiert den Betriebszustand der Batterie.

Sehen Sie dazu auch:

- [LED-Signale des Wechselrichters ⇒ Seite 35](#)
- [LED-Signale der Batterie ⇒ Seite 39](#)
- [Ereignismeldungen des Wechselrichters ⇒ Seite 136](#)
- [Ereignismeldungen der Batterie ⇒ Seite 155](#)
- [Verbindung zur Benutzeroberfläche des Wechselrichters ⇒ Seite 107](#)
- [Aufbau der Benutzeroberfläche ⇒ Seite 109](#)

10.3 Display am Batteriemanagementsystem aktivieren

- Um das Display zu aktivieren, mit den Fingern auf die markierte Fläche neben dem Display klopfen.
- Das Display bleibt für ca. 2 Minuten aktiv und wird danach automatisch deaktiviert.

10.4 Verbindung zur Benutzeroberfläche des Wechselrichters

10.4.1 Direktverbindung via Ethernet aufbauen

i IP-Adresse des Produkts

- Standard-IP-Adresse des Produkts für Direktverbindung via Ethernet: **169.254.12.3**

i Verwendung von Cookies

Für die korrekte Anzeige der Benutzeroberfläche sind Cookies erforderlich. Die Cookies werden für Komfortzwecke benötigt. Durch Nutzung der Benutzeroberfläche stimmen Sie der Verwendung von Cookies zu.

Voraussetzungen:

- Es muss ein Endgerät (z. B. Laptop) mit Ethernet-Schnittstelle vorhanden sein.
- Das Produkt muss direkt mit dem Endgerät verbunden sein.

Vorgehen:

1. Webbrowser Ihres Endgeräts öffnen.
2. IP-Adresse **169.254.12.3** in die Adresszeile eingeben und die Eingabetaste drücken.

3. **i** Webbrowser zeigt Warnung an

Nachdem die Zugangsadresse des Produkts eingegeben wurde, kann ein Hinweis auftreten, dass die Verbindung zur Benutzeroberfläche nicht sicher ist.

- Laden der Benutzeroberfläche fortsetzen.
- Die Anmeldeseite der Benutzeroberfläche öffnet sich.

Sehen Sie dazu auch:

- [Aufbau der Benutzeroberfläche](#) ⇒ Seite 109

10.4.2 Verbindung via Ethernet im lokalen Netzwerk aufbauen

i Neue IP-Adresse bei Verbindung mit einem lokalen Netzwerk

Wenn das Produkt mit einem lokalen Netzwerk verbunden ist (z. B. über einen Router), erhält das Produkt eine neue IP-Adresse. Je nach Konfigurationsart wird die neue IP-Adresse entweder automatisch vom DHCP-Server (Router) oder manuell von Ihnen vergeben. Nach Abschluss der Konfiguration ist das Produkt nur noch über die folgenden Zugangsadressen erreichbar:

- Allgemeingültige Zugangsadresse: IP-Adresse, die manuell vergeben oder vom DHCP-Server (Router) zugewiesen wurde (Ermittlung über Netzwerkscanner-Software oder Netzwerkkonfiguration des Routers).


i Verwendung von Cookies

Für die korrekte Anzeige der Benutzeroberfläche sind Cookies erforderlich. Die Cookies werden für Komfortzwecke benötigt. Durch Nutzung der Benutzeroberfläche stimmen Sie der Verwendung von Cookies zu.

Voraussetzungen:

- Das Produkt muss über ein Netzwerkkabel mit dem lokalen Netzwerk verbunden sein (z. B. über einen Router).
- Das Produkt muss in das lokale Netzwerk integriert sein. Tipp: Sie haben verschiedene Möglichkeiten, das Produkt mithilfe des Installationsassistenten in das lokale Netzwerk zu integrieren.
- Das Endgerät (z. B. Laptop oder Tablet-PC) muss sich im selben lokalen Netzwerk befinden wie das Produkt.

Vorgehen:

1. Den Webbrowser Ihres Endgeräts öffnen.
 2. Die IP-Adresse des Produkts in die Adresszeile eingeben und die Eingabetaste drücken.
 3.  **Webbrowser zeigt Warnung an**
Nachdem die Zugangsadresse des Produkts eingegeben wurde, kann ein Hinweis auftreten, dass die Verbindung zur Benutzeroberfläche nicht sicher ist.
 - Laden der Benutzeroberfläche fortsetzen.
- Die Anmeldeseite der Benutzeroberfläche öffnet sich.

Sehen Sie dazu auch:

- [Aufbau der Benutzeroberfläche](#) ⇒ Seite 109

10.4.3 Direktverbindung via WLAN**10.4.3.1 Informationen zur Direktverbindung via WLAN**

Sie haben mehrere Möglichkeiten, das Produkt mit einem smarten Endgerät (Smartphone, Tablet oder Laptop) zu verbinden. Die Vorgehensweise kann je nach Gerät unterschiedlich sein. Wenn die beschriebenen Vorgehen nicht für Ihr Gerät zutreffen, bauen Sie die Direktverbindung via WLAN auf, wie in der Anleitung Ihres Geräts beschrieben.

Folgende Verbindungsmöglichkeiten stehen zur Verfügung:

- Verbindung mit SMA 360° App (siehe Kapitel 10.4.3.2, Seite 108)
- Verbindung mit WPS (siehe Kapitel 10.4.3.3, Seite 109)
- Verbindung mit gerätespezifischem WLAN-Passwort (WPA2-PSK) (siehe Kapitel 10.4.3.4, Seite 109)

Sehen Sie dazu auch:

- [Aufbau der Benutzeroberfläche](#) ⇒ Seite 109

10.4.3.2 WLAN-Verbindung mit SMA 360° App**Voraussetzungen:**

- Ein smartes Endgerät mit Kamera muss vorhanden sein.
- Auf dem smarten Endgerät muss die SMA 360° App installiert sein.
- Ein Sunny Portal-Benutzerkonto muss bestehen.

Vorgehen:

1. Den WLAN-Zugangspunkt des Wechselrichters aktivieren. Dazu 2-mal direkt hintereinander an den Gehäusedeckel des Wechselrichters klopfen.
 - Die blaue LED blinkt langsam für ca. 2 Minuten. Anschließend ist der WLAN-Zugangspunkt für ca. 30 Minuten aktiv. Nach dieser Zeit wird der WLAN-Zugangspunkt automatisch deaktiviert.
2. SMA 360° App öffnen und mit dem Sunny Portal-Benutzerkonto anmelden.
3. Im Menü **QR-Code Scan** wählen.
4. Den QR-Code, der auf dem Produkt klebt, mit dem QR-Code Scanner der SMA 360° App scannen.
 - Das smarte Endgerät verbindet sich automatisch mit dem Produkt. Der Webbrowser Ihres smarten Endgeräts öffnet sich und die Anmeldeseite der Benutzeroberfläche wird angezeigt.
5. Wenn sich der Webbrowser des smarten Endgeräts nicht automatisch öffnet und die Anmeldeseite der Benutzeroberfläche nicht angezeigt wird, den Webbrowser öffnen und in die Adresszeile **http://smalogin.net** eingeben.

10.4.3.3 WLAN-Verbindung mit WPS

Voraussetzungen:

- Das smarte Endgerät muss über eine WPS-Funktion verfügen.

Vorgehen:

1. Den WLAN-Zugangspunkt des Wechselrichters aktivieren. Dazu 2-mal direkt hintereinander an den Gehäusedeckel des Wechselrichters klopfen.
 - Die blaue LED blinkt langsam für ca. 2 Minuten. Anschließend ist der WLAN-Zugangspunkt für ca. 30 Minuten aktiv. Nach dieser Zeit wird der WLAN-Zugangspunkt automatisch deaktiviert.
2. Mit Ihrem smarten Endgerät nach WLAN-Netzwerken suchen.
3. In der Liste mit den gefundenen WLAN-Netzwerken die SSID des Produkts **SMA[Seriennummer]** wählen.
4. WPS-Funktion am Wechselrichter aktivieren. Dazu ein weiteres Mal 2-mal direkt hintereinander an den Gehäusedeckel des Wechselrichters klopfen.
 - Die blaue LED blinkt für ca. 2 Minuten. Anschließend ist die WPS-Funktion für ca. 2 Minuten aktiv. Nach dieser Zeit wird die WPS-Funktion automatisch deaktiviert.
5. Den Webbrowser Ihres smarten Endgeräts öffnen und in die Adresszeile <http://smalogin.net> eingeben.
6. Wenn sich die Anmeldeseite der Benutzeroberfläche nicht öffnet, in die Adresszeile des Webbrowsers die IP-Adresse **192.168.12.3** oder wenn Ihr smartes Endgerät mDNS-Dienste unterstützt, **SMA[Seriennummer].local** oder [http://SMA\[Seriennummer\]](http://SMA[Seriennummer]) eingeben.

10.4.3.4 WLAN-Verbindung mit gerätespezifischem WLAN-Passwort (WPA2-PSK)

1. Den WLAN-Zugangspunkt des Wechselrichters aktivieren. Dazu 2-mal direkt hintereinander an den Gehäusedeckel des Wechselrichters klopfen.
 - Die blaue LED blinkt langsam für ca. 2 Minuten. Anschließend ist der WLAN-Zugangspunkt für ca. 30 Minuten aktiv. Nach dieser Zeit wird der WLAN-Zugangspunkt automatisch deaktiviert.
2. Mit Ihrem smarten Endgerät nach WLAN-Netzwerken suchen.
3. In der Liste mit den gefundenen WLAN-Netzwerken die SSID des Produkts **SMA[Seriennummer]** wählen.
4. Das gerätespezifische WLAN-Passwort eingeben (siehe WPA2-PSK auf dem Typenschild).
5. Den Webbrowser Ihres smarten Endgeräts öffnen und in die Adresszeile <http://smalogin.net> eingeben.
 - Die Willkommenseite oder die Anmeldeseite der Benutzeroberfläche wird angezeigt.
6. Wenn sich die Anmeldeseite der Benutzeroberfläche nicht öffnet, in die Adresszeile des Webbrowsers die IP-Adresse **192.168.12.3** oder wenn Ihr smartes Endgerät mDNS-Dienste unterstützt, **SMA[Seriennummer].local** oder [http://SMA\[Seriennummer\]](http://SMA[Seriennummer]) eingeben.

10.5 Aufbau der Benutzeroberfläche

Die Benutzeroberfläche aller SMA Produkte powered by ennexOS und die Benutzeroberfläche des Sunny Portal powered by ennexOS sind einheitlich.

Die Anzahl der Funktionen und Menüs ist abhängig davon, ob Sie sich auf der lokalen Benutzeroberfläche des Produkts oder im Sunny Portal befinden.

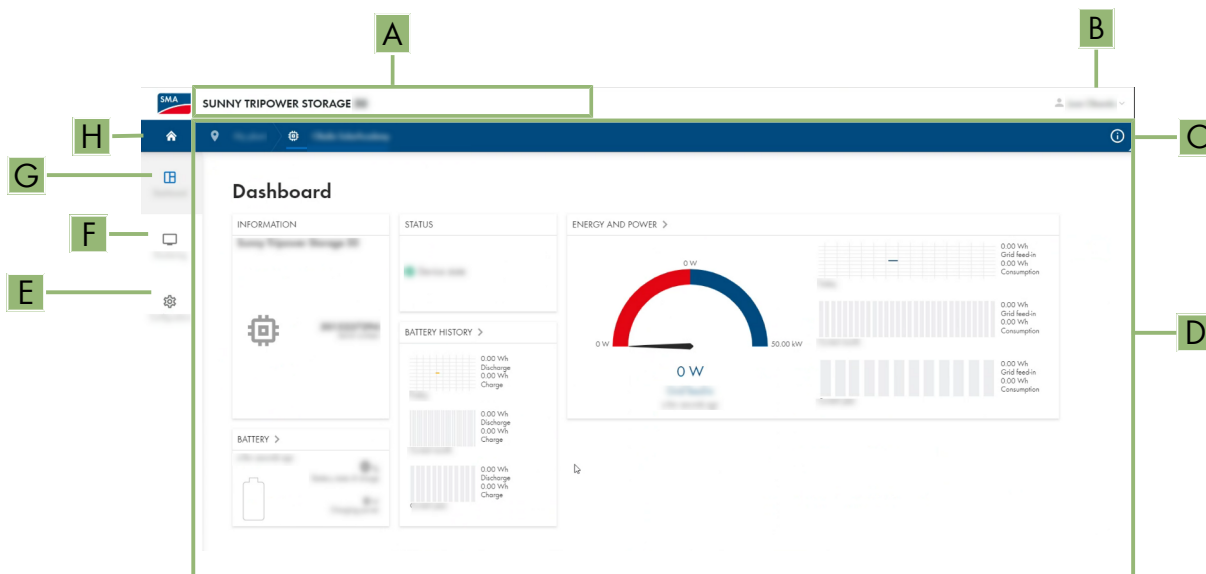


Abbildung 36: Aufbau der Benutzeroberfläche

Position	Bezeichnung	Bedeutung
A	Fokusnavigation	Bietet die Navigation zwischen folgenden Ebenen: <ul style="list-style-type: none"> • Anlage • Gerät
B	Benutzereinstellungen	Bietet folgende Funktionen: <ul style="list-style-type: none"> • Persönliche Daten konfigurieren • Abmelden
C	Systeminformationen	Zeigt folgende Informationen an: <ul style="list-style-type: none"> • Systemzeit • IP-Adresse • Firmware-Version • Seriennummer • Lizenzen • Weiterleitung zu den Hilfeseiten
D	Inhaltsbereich	Zeigt das Dashboard oder den Inhalt des gewählten Menüs an
E	Konfiguration	Bietet unterschiedliche Konfigurationsoptionen, abhängig vom Umfang der angeschlossenen Geräte und der gewählten Ebene.
F	Monitoring	Zeigt abhängig vom gewählten Gerät folgende Informationen zur aktuellen Ebene und der darüber liegenden Ebene an: <ul style="list-style-type: none"> • Energie und Leistung • Momentanwerte • Statusliste • Ereignismonitor

Position	Bezeichnung	Bedeutung
G	Dashboard	Zeigt Informationen und Momentanwerte des aktuell gewählten Geräts oder der Anlage an.
H	Home	Öffnet die Startseite der Benutzeroberfläche

10.6 Passwort ändern

Das Passwort für den jeweils angemeldeten Nutzer kann in der Benutzeroberfläche des Produkts geändert werden.

Vorgehen:

1. Die Benutzeroberfläche aufrufen.
2. An der Benutzeroberfläche anmelden.
3. Das Menü **Benutzereinstellungen** aufrufen.
4. [**Persönliche Daten**] wählen.
5. [**Wenn Sie Ihr Passwort ändern möchten, klicken Sie bitte hier**] wählen.
6. Um das Passwort zu ändern, zunächst das alte Passwort und das anschließend das gewünschte neue Passwort wiederholt eingeben.
7. Um die Änderungen zu speichern, [**Speichern**] wählen.

10.7 Länderdatensatz

Das Produkt ist werkseitig auf einen allgemein gültigen Länderdatensatz eingestellt. Während der Inbetriebnahme mithilfe des Installationsassistenten muss ein für den Installationsort und Einsatzzweck passender Länderdatensatz gewählt werden, damit das Produkt seinen Betrieb aufnimmt.

Sie können den Länderdatensatz über die Benutzeroberfläche ändern.

i Länderdatensatz muss korrekt eingestellt sein

Wenn Sie einen Länderdatensatz einstellen, der nicht für Ihr Land und Ihren Einsatzzweck gültig ist, kann dies zu einer Störung der Anlage und zu Problemen mit dem Netzbetreiber führen. Beachten Sie bei der Wahl des Länderdatensatzes in jedem Fall die vor Ort gültigen Normen und Richtlinien sowie die Eigenschaften der Anlage (z. B. Größe der Anlage, Netzanschlusspunkt).

- Wenn Sie sich nicht sicher sind, welche Normen und Richtlinien für Ihr Land oder Ihren Einsatzzweck gültig sind, den Netzbetreiber kontaktieren.

Kanal	Name	Gruppe	Einstellwerte
Country	Setze Länderdatensatz	Netzüberwachung > Netzüberwachung	Auswahl verschiedener Länderdatensätze

10.8 Energiemanagement

10.8.1 Startseite des Energiemanagements

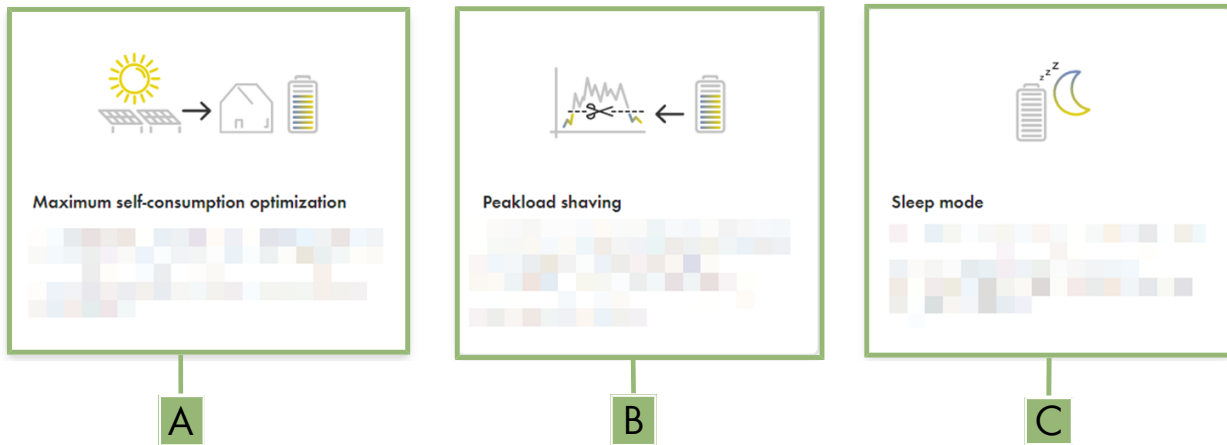


Abbildung 37: Energiemanagementprofile auf der Startseite des Energiemanagements

Position	Energiemanagementprofil
A	Maximale Eigenverbrauchsoptimierung
B	Lastspitzenkappung
C	Ruhemodus

Wenn nach der Inbetriebnahme zum ersten Mal das Energiemanagement gestartet wird, erscheint zunächst immer die Startseite des Energiemanagements. Die Startseite des Energiemanagements zeigt die vordefinierten Energiemanagementprofile, die im Produkt hinterlegt sind. Diese Profile bilden die Grundlage zur Konfiguration des Energiemanagements.

Sehen Sie dazu auch:

- [Übersicht verwendeter Energiemanagementprofile](#) ⇒ Seite 113
- [Neues Energiemanagementprofil anlegen](#) ⇒ Seite 114

10.8.2 Übersicht verwendeter Energiemanagementprofile

Energy management

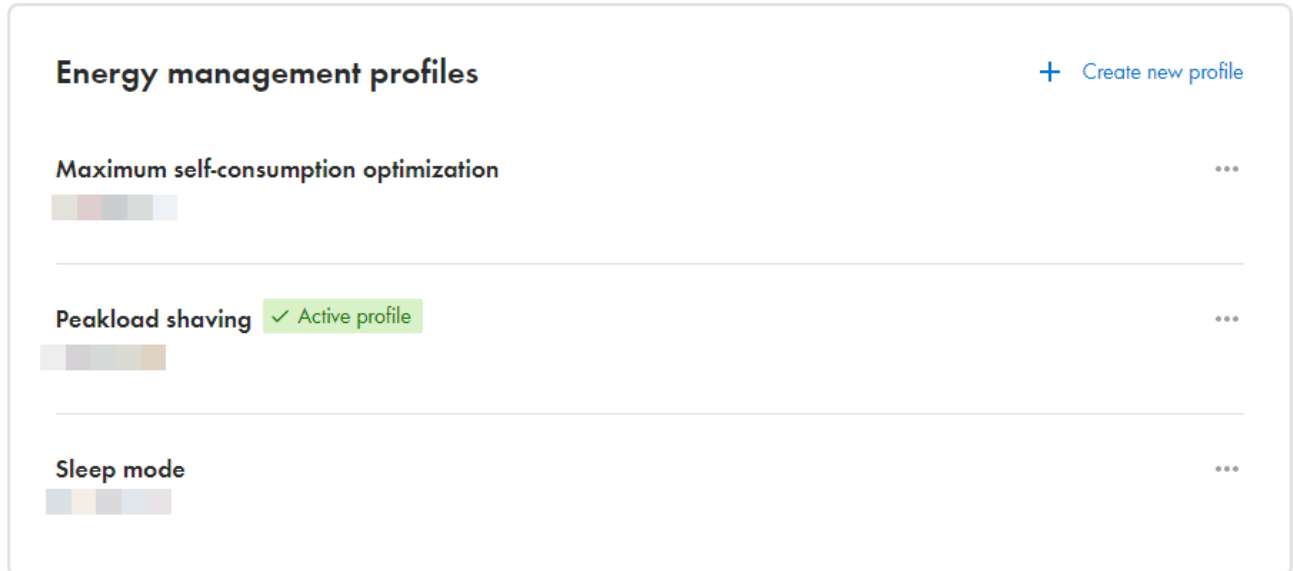


Abbildung 38: Übersicht der verwendeten Energiemanagement-Profile (Beispiel)

Diese Übersicht zeigt alle Energiemanagementprofile, die bereits mindestens 1-mal aktiviert wurden. Das im Moment aktive Energiemanagementprofil wird dabei hervorgehoben.

Sehen Sie dazu auch:

- [Startseite des Energiemanagements](#) ⇒ Seite 112
- [Neues Energiemanagementprofil anlegen](#) ⇒ Seite 114
- [Energiemanagement aktivieren](#) ⇒ Seite 115
- [Energiemanagement deaktivieren](#) ⇒ Seite 115
- [Energiemanagementprofil wechseln](#) ⇒ Seite 116

10.8.3 Beschreibung der Parameter zur Lastspitzenkappung

Parameter	Erläuterung
Schwellwert für Lastspitzenkappung	Schwellwert für den Netzbezug, ab dem die Batterie zur Reduktion von Lastspitzen genutzt werden soll. Nur ganze Zahlen werden als Eingabe akzeptiert.
Mittelungsintervall im Tarif	Intervall zur Abrechnung der Leistungspreise: Wenn der Tarif Ihres Energieversorgungsunternehmens kein Intervall zur Abrechnung der Leistungspreise vorgibt oder wenn das Intervall zur Abrechnung der Leistungspreise nicht bekannt ist, wählen Sie die Option Nicht bekannt .

Parameter	Erläuterung
Ausregelung	<p>Wenn kein Wert für das Mittelungsintervall im Tarif angegeben ist, ist immer die Option Sofortige Ausregelung aktiv. In diesem Fall erfolgt die Regelung der Lastspitzenkappung nach dem Momentanwert des Netzbezugs am Netzanschlusspunkt.</p> <p>Wenn ein Wert für das Mittelungsintervall im Tarif angegeben ist, kann die Option Mittelungsintervall gewählt werden. In diesem Fall erfolgt die Regelung der Lastspitzenkappung nach dem Mittelwert des Netzbezugs am Netzanschlusspunkt. Wenn eine zu hohe Lastspitze sich nicht abregeln lässt, kann die dadurch entstandene Überlast zu einem anderen Zeitpunkt im Mittelungsintervall ausgeglichen werden. Dabei kann es vorkommen, dass der Wechselrichter den Netzbezug noch weiter abregelt, als durch den Schwellwert für die Lastspitzenkappung vorgegeben.</p>
Autom. Schwellwertanpassung	<p>Nur wenn ein Wert für das Mittelungsintervall im Tarif angegeben ist, kann die Funktion Autom. Schwellwertanpassung genutzt werden.</p> <p>Wenn die Option Schwellwert adaptiv erhöhen aktiviert ist und der Schwellwert für die Lastspitzenkappung trotz der Ausregelung über das Mittelungsintervall nicht eingehalten werden konnte, wird der Schwellwert automatisch angehoben. Die Überschreitung des ursprünglichen Schwellwerts gibt das Maß für die adaptive Erhöhung vor.</p> <p>Optional lässt sich der Schwellwert für die Lastspitzenkappung am Ende des Abrechnungszeitraums wieder auf den ursprünglich eingegebenen Wert zurücksetzen.</p>
Batterieladung	<p>Der Parameter Batterieladung steuert das Ladeverhalten des Wechselrichters während der Lastspitzenkappung:</p> <p>Wenn z. B. der Ladezustand der Batterie immer möglichst hoch sein soll, für den Parameter Batterieladung die Option Nachladeschwelle entspricht Schwellwert für Lastspitzenkappung aktivieren oder aktiviert lassen.</p> <p>Wenn z. B. ein Nachladen der Batterie aus dem öffentlichen Stromnetz vermieden werden soll, für den Parameter Batterieladung die Option Nachladeschwelle entspricht Schwellwert für Lastspitzenkappung deaktivieren und die Nachladeschwelle auf 0 kW festlegen.</p>

Sehen Sie dazu auch:

- [Neues Energiemanagementprofil anlegen](#) ⇒ Seite 114

10.8.4 Neues Energiemanagementprofil anlegen

FACHKRAFT

Mit dem Anlegen eines Energiemanagementprofils aktiviert sich das Energiemanagement automatisch.

Voraussetzung:

- In der Anlage ist ein geeigneter Zähler am Netzanschlusspunkt angeschlossen und konfiguriert.
- Die Benutzeroberfläche ist geöffnet und Sie sind angemeldet.

Vorgehen:

- Im Menü **Konfiguration** den Menüpunkt **Energiemanagement** wählen.
 - Wenn noch kein Energiemanagementprofil angelegt ist, öffnet sich die Startseite des Energiemanagements.
 - Wenn mindestens 1 Energiemanagementprofil angelegt ist, öffnet sich die Übersicht der verwendeten Energiemanagementprofile.
- Um die Startseite des Energiemanagements zu öffnen, in der Übersicht der verwendeten Energiemanagementprofile die Schaltfläche [**Neues Profil erstellen**] wählen.

3. Das gewünschte Profil wählen.

- Bei den Energiemanagementprofilen **Maximale Eigenverbrauchsoptimierung** und **Ruhemodus** wird das gewählte Energiemanagementprofil automatisch aktiviert.
- Beim Energiemanagementprofil **Lastspitzenkappung** öffnet sich die Seite zur Einstellung der Parameter.

4. Um die Lastspitzenkappung zu nutzen, die Parameter für die Lastspitzenkappung einstellen. Dabei die Beschreibung der Parameter zur Lastspitzenkappung beachten.

Sehen Sie dazu auch:

- [Startseite des Energiemanagements](#) ⇒ Seite 112
- [Übersicht verwendeter Energiemanagementprofile](#) ⇒ Seite 113
- [Beschreibung der Parameter zur Lastspitzenkappung](#) ⇒ Seite 113

10.8.5 Energiemanagement deaktivieren

⚠ FACHKRAFT

Ein einzelnes Energiemanagementprofil kann nicht deaktiviert, sondern nur gewechselt werden. Um das gesamte Energiemanagement zu deaktivieren, gehen Sie so vor, wie in diesem Kapitel beschrieben.

Vorgehen:

1. An der Benutzeroberfläche des Produkts anmelden.
2. Im Menü **Konfiguration** den Menüpunkt **Energiemanagement** wählen.
3. Den Schieberegler **Energy Management aktivieren** wählen.



Sehen Sie dazu auch:

- [Übersicht verwendeter Energiemanagementprofile](#) ⇒ Seite 113

10.8.6 Energiemanagement aktivieren

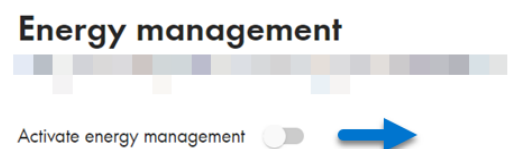
⚠ FACHKRAFT

Voraussetzungen:

- In der Anlage ist ein geeigneter Zähler am Netzanschlusspunkt angeschlossen und konfiguriert.
- Mindestens 1 Energiemanagementprofil ist bereits angelegt.
- Die Benutzeroberfläche ist geöffnet und Sie sind angemeldet.

Vorgehen:

1. Im Menü **Konfiguration** den Menüpunkt **Energiemanagement** wählen.
2. Den Schieberegler **Energy Management aktivieren** wählen.



3. Wenn das gewünschte Energiemanagementprofil nicht aktiviert ist, in der Zeile des Energiemanagementprofils die Schaltfläche **⋮** wählen.
4. **Profil aktivieren** wählen.

Sehen Sie dazu auch:

- [Übersicht verwendeter Energiemanagementprofile](#) ⇒ Seite 113

10.8.7 Energiemanagementprofil wechseln

FACHKRAFT

Ein einzelnes Energiemanagementprofil kann nicht deaktiviert, sondern nur gewechselt werden.

Voraussetzungen:

- Mindestens 1 Energiemanagementprofil ist bereits angelegt.
- Die Benutzeroberfläche ist geöffnet und Sie sind angemeldet.

Vorgehen:

1. An der Benutzeroberfläche des Produkts anmelden.
2. Im Menü **Konfiguration** den Menüpunkt **Energiemanagement** wählen.
3. In der Zeile des gewünschten Energiemanagementprofils die Schaltfläche ... wählen.
4. **Profil aktivieren** wählen.

Sehen Sie dazu auch:

- [Übersicht verwendeter Energiemanagementprofile](#) ⇒ Seite 113

10.9 Batterie konfigurieren

FACHKRAFT

Sie haben die Möglichkeit, die Konfiguration Ihrer Batterie jederzeit zu ändern oder neu zu starten, z. B. beim Einsatz einer neuen Batterie.

Voraussetzung:

- Die Benutzeroberfläche ist geöffnet und Sie sind angemeldet.

Vorgehen:

1. An der Benutzeroberfläche des Produkts anmelden.
2. Im Menü **Konfiguration** den Menüpunkt **Batteriekonfiguration** wählen.
3. Den Schritten des Installationsassistenten folgen und die Konfiguration für Ihre Batterie vornehmen. Dazu für jede vorgenommene Einstellung in einem Schritt [Weiter] wählen.
- Wenn alle Einstellungen vorgenommen sind, startet der Wechselrichter die Kommunikationsverbindung mit der Batterie.
- Die Benutzeroberfläche zeigt eine Übersicht der aktuellen Batteriekonfiguration.

10.10 Modbus-Funktion

Standardmäßig ist die Modbus-Schnittstelle deaktiviert. Außerdem ist der Kommunikations-Port 502 eingestellt.

Um auf SMA Produkte mit SMA Modbus® oder SunSpec® Modbus® zuzugreifen, muss die Modbus-Schnittstelle aktiviert werden. Nach Aktivierung der Schnittstelle können die Kommunikations-Ports der beiden IP-Protokolle geändert werden.

i Maßnahmen für Datensicherheit bei aktivierter Modbus-Schnittstelle

Wenn Sie die Modbus-Schnittstelle aktivieren, besteht das Risiko, dass unberechtigte Nutzer auf die Daten Ihrer PV-Anlage zugreifen und diese manipulieren können.

Um die Datensicherheit herzustellen, geeignete Schutzmaßnahmen ergreifen, beispielsweise folgende:

- Firewall einrichten.
- Nicht benötigte Netzwerk-Ports schließen.
- Remote-Zugriff nur über VPN-Tunnel ermöglichen.
- Kein Port-Forwarding auf den verwendeten Kommunikations-Ports einrichten.

Wenn Sie eine aktivierte Modbus-Schnittstelle wieder deaktivieren möchten, können Sie das Produkt auf Werkseinstellungen zurücksetzen oder die aktivierten Parameter wieder deaktivieren.

Sehen Sie dazu auch:

- [Modbus](#) ⇒ Seite 34

10.11 Firmware-Update mit Update-Datei über Benutzeroberfläche durchführen

⚠ FACHKRAFT

Voraussetzungen:

- Update-Datei mit gewünschter Firmware des Wechselrichters muss vorhanden sein. Die Update-Datei ist z. B. als Download auf der Produktseite unter www.SMA-Solar.com erhältlich.
- Sie sind als **Installateur** oder **Administrator** an der Benutzeroberfläche angemeldet.

Vorgehen:

1. Den Wechselrichter über die Fokusnavigation auswählen.
2. Das Menü **Konfiguration > Update and Sicherung** wählen.
3. Im Bereich **Manuelles Update** die Schaltfläche [**Datei auswählen**] wählen und die Update-Datei für das Produkt auswählen.
 - Die Benutzeroberfläche bestätigt, dass die Update-Datei kompatibel ist.
4. Wenn die Benutzeroberfläche die Kompatibilität der Update-Datei nicht bestätigt, Update-Datei austauschen.
5. [**Update starten**] wählen.
6. Den Anweisungen im Dialog folgen.
7. Die Benutzeroberfläche aufrufen und in den Ereignissen prüfen, ob Firmware-Update erfolgreich abgeschlossen ist.

Sehen Sie dazu auch:

- [Aufbau der Benutzeroberfläche](#) ⇒ Seite 109
- [Ereignismeldungen des Wechselrichters](#) ⇒ Seite 136

10.12 Speedwire-Verschlüsselung der Anlagenkommunikation aktivieren

Mit der Speedwire-Verschlüsselung wird die Anlagenkommunikation zwischen allen kompatiblen Speedwire-Geräten verschlüsselt. Um die Speedwire-Verschlüsselung in der Anlage nutzen zu können, müssen alle angeschlossenen Speedwire-Geräte bis auf das SMA Energy Meter die Funktion SMA Speedwire Encrypted Communication unterstützen.

Voraussetzungen:

- Alle Geräte im lokalen Netzwerk müssen in Betrieb sein und über einen Internet-Router mit dem Produkt verbunden sein.
- Alle Geräte müssen die Speedwire-Verschlüsselung unterstützen.
- Die Benutzeroberfläche muss geöffnet und Sie müssen angemeldet sein.

Vorgehen:

1. Das Menü **Konfiguration** wählen.
2. Den Menüpunkt **Geräteverwaltung** wählen.
3. Die Schaltfläche **+** wählen.
4. **SMA Speedwire-Geräte** wählen und mit **[Weiter]** bestätigen.
 - Alle SMA Speedwire-Geräte in der Anlage werden gesucht und angezeigt.
5. SMA Speedwire-Verschlüsselung aktivieren und **[Weiter]** wählen.
6. Neues Anlagenpasswort vergeben und **[Speichern]** wählen.

10.13 Sicherungsdatei

10.13.1 Funktion und Inhalt der Sicherungsdatei

Die Sicherungsdatei dient der Übertragung von Konfigurationsinformationen, z. B. bei der Inbetriebnahme eines Austauschgeräts oder bei Wiederherstellung von zuvor gesicherten Parametereinstellungen.

Die Sicherungsdatei enthält folgende Anlagen- und Gerätekonfigurationen Ihres Produkts:

- Netzsystemdienstleistungen
- Netzwerk
- Zähler
- Einstellung zum Sunny Portal
- selbst definierte Modbus-Profile
- Anlagenpasswort
- Anmeldeinformationen zur Benutzeroberfläche
- Liste angeschlossener Geräte

Nicht Teil der Sicherungsdatei sind hingegen folgende Informationen:

- Benachrichtigungen
- Historische Energie- und Leistungswerte

10.13.2 Sicherungsdatei erstellen

Voraussetzungen:

- Die Benutzeroberfläche muss geöffnet und Sie müssen angemeldet sein.

Vorgehen:

1. In der Fokusnavigation das Produkt auswählen.
2. Das Menü **Konfiguration** wählen.
3. Den Menüpunkt **Update und Sicherung** wählen.

4. Die Schaltfläche [**Sicherungsdatei erstellen**] wählen.
5. Ein Passwort zur Verschlüsselung der Sicherungsdatei eingeben und mit [**Sicherung erstellen und herunterladen**] bestätigen. Dabei beachten, dass das Passwort für den späteren Import der Sicherungsdatei benötigt wird.
 - Eine lbd-Datei mit allen Parametereinstellungen wird herunter geladen.

Sehen Sie dazu auch:

- [Funktion und Inhalt der Sicherungsdatei](#) ⇒ Seite 118

10.13.3 Hochladen der Sicherungsdatei**⚠ FACHKRAFT****Voraussetzung:**

- Die Sicherungsdatei und das dazugehörige Passwort müssen vorliegen.

Vorgehen:

1. Die Benutzeroberfläche aufrufen.
2. An der Benutzeroberfläche anmelden.
 - Nachdem Sie zum ersten Mal eine Verbindung zur Benutzeroberfläche des Wechselrichters (z. B. eines Austauschgeräts) aufgebaut haben, öffnet sich die Willkommenseite.
3. Wenn sich die Willkommenseite nicht öffnet, den Wechselrichter auf Werkseinstellungen zurücksetzen.
4. Auf der Willkommenseite in der Zeile **Gerätewiederherstellung** die Option [**Wiederherstellung starten**] wählen.
5. Die gewünschte Sicherungsdatei auswählen und das Passwort der Sicherungsdatei eingeben.
6. Mit [**Sicherungsdatei hochladen**] bestätigen.
 - Die lbd-Datei mit allen Parametereinstellungen wird auf das Produkt übertragen. Das Produkt startet automatisch neu. Dieser Vorgang kann einige Minuten dauern.

Sehen Sie dazu auch:

- [Funktion und Inhalt der Sicherungsdatei](#) ⇒ Seite 118
- [Produkt auf Werkseinstellung zurücksetzen](#) ⇒ Seite 119

10.14 Produkt auf Werkseinstellung zurücksetzen**i Datenverlust durch Austausch oder durch Zurücksetzen auf Werkseinstellung**

Wird das Produkt auf Werkseinstellung zurückgesetzt oder ausgetauscht, werden alle im Produkt gespeicherten Daten und das Administratorkonto gelöscht. Die im Sunny Portal gesicherten Daten können nach erneutem Aufruf der Sunny Portal-Anlage auf das Produkt übertragen werden.

Voraussetzungen:

- Die Benutzeroberfläche muss geöffnet und Sie müssen angemeldet sein.

Vorgehen:

1. In der Fokusnavigation das Produkt auswählen.
2. Das Menü **Konfiguration** wählen.
3. Den Menüpunkt **Geräteeigenschaften** wählen.
4. Die Schaltfläche [**Wenn Sie das Gerät auf Werkseinstellungen zurücksetzen möchten, klicken Sie hier**] wählen.
5. [**Zurücksetzen**] wählen.

Sehen Sie dazu auch:

- [Wechselrichter konfigurieren](#) ⇒ Seite 94
- [Hochladen der Sicherungsdatei](#) ⇒ Seite 119

10.15 Administratorkonto löschen

FACHKRAFT

Bei Verlust des Passworts, kann das Administratorkonto zurückgesetzt und neu angelegt werden. Dabei bleiben alle Daten der Anlage erhalten.

Voraussetzungen:

- Der Device-Key vom Aufkleber auf der Rückseite der mitgelieferten Anleitung muss vorliegen.
- Die Anmeldeseite der Benutzeroberfläche muss geöffnet sein.

Vorgehen:

1. Die Schaltfläche [**Administratorkonto löschen?**] wählen.
 2. Den Device-Key vom Aufkleber auf der Rückseite der mitgelieferten Anleitung eingeben.
 3. [**Löschen**] wählen.
- Das Produkt führt einen Neustart durch. Anschließend kann ein neues Administratorkonto angelegt werden.

Sehen Sie dazu auch:

- [Device Key \(DEV KEY\)](#) ⇒ Seite 34

10.16 Wechselrichter stoppen

FACHKRAFT

1. An der Benutzeroberfläche anmelden.
2. Den Wechselrichter über die Fokusnavigation auswählen.
3. **Konfiguration > Parameter > Gerät** wählen.
4. **Allgemeine Betriebsart** auf **Stopp** setzen.
5. Die Startseite der Benutzeroberfläche des Wechselrichters aufrufen.
 - Im Bereich "Energie und Leistung" wird die momentane AC-Ausgangsleistung des Wechselrichters angezeigt.
6. Warten, bis die momentane AC-Ausgangsleistung des Wechselrichters 0 W erreicht hat.

10.17 Wechselrichter starten

FACHKRAFT

1. An der Benutzeroberfläche anmelden.
2. Den Wechselrichter über die Fokusnavigation auswählen.
3. **Konfiguration > Parameter > Gerät** wählen.
4. **Allgemeine Betriebsart** auf **Start** setzen.

10.18 Neustart der Batterie

10.18.1 Möglichkeiten zum Neustart der Batterie

Um die Batterie neu zu starten, gibt es folgende Möglichkeiten:

- Batterie am Batteriemanagementsystem neu starten
- Batterie über die Batterieüberwachungssoftware BatMon neu starten

Sehen Sie dazu auch:

- [Batterie am Batteriemanagementsystem neu starten](#) ⇒ Seite 121
- [Batterie über die Batterieüberwachungssoftware neu starten](#) ⇒ Seite 121

10.18.2 Batterie am Batteriemanagementsystem neu starten** FACHKRAFT**

1. Die Batterie ausschalten. Dazu am Batteriemanagementsystem den Schalter **SWITCH** betätigen.
2. Die Batterie einschalten. Dazu am Batteriemanagementsystem den Schalter **SWITCH** betätigen.
3. Den Wechselrichter starten.

Sehen Sie dazu auch:

- [Anschlussbereich des Batteriemanagementsystems](#) ⇒ Seite 77
- [Batterie über die Batterieüberwachungssoftware neu starten](#) ⇒ Seite 121

10.18.3 Batterie über die Batterieüberwachungssoftware neu starten** FACHKRAFT****Voraussetzungen:**

- Ein mobiles Endgerät (z. B. Laptop) muss vorhanden sein.
- Die Batterieüberwachungssoftware BatMon muss geöffnet und Sie müssen mindestens als Installer angemeldet sein.

Vorgehen:

1. Den Wechselrichter stoppen.
2. **Parameter > Reset APU** wählen.
3. Den Schritten der Batterieüberwachungssoftware folgen.
 - Die Batterieüberwachungssoftware startet die Batterie neu.
4. Den Wechselrichter starten.

Sehen Sie dazu auch:

- [Menüstruktur der Batterieüberwachungssoftware](#) ⇒ Seite 126
- [Batterie am Batteriemanagementsystem neu starten](#) ⇒ Seite 121

11 Freischalten

11.1 Wechselrichter spannungsfrei schalten

⚠ FACHKRAFT

Vor allen Arbeiten am Produkt das Produkt immer wie in diesem Kapitel beschrieben spannungsfrei schalten. Dabei immer die vorgegebene Reihenfolge einhalten.

⚠ WARNUNG

Lebensgefahr durch Stromschlag bei Zerstörung eines Messgeräts durch Überspannung

Eine Überspannung kann ein Messgerät beschädigen und zum Anliegen einer Spannung am Gehäuse des Messgeräts führen. Das Berühren des unter Spannung stehenden Gehäuses des Messgeräts führt zum Tod oder zu lebensgefährlichen Verletzungen durch Stromschlag.

- Nur Messgeräte einsetzen, deren Messbereiche auf die maximale AC- und DC-Spannung des Wechselrichters ausgelegt sind.
- Nur Messgeräte einsetzen, deren Messbereiche auf die maximale DC-Spannung der Batterie ausgelegt sind.

ACHTUNG

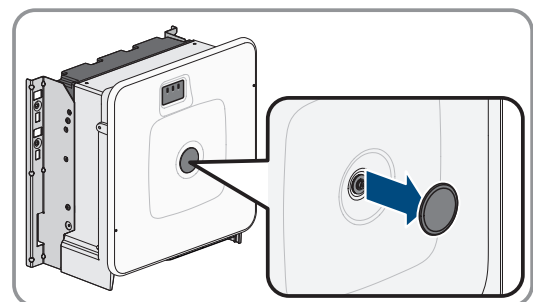
Beschädigung des Wechselrichters durch Schalthandlungen am Transformator

Wenn im Wechselrichter Spannungen anliegen, können Schalthandlungen am Transformator zu großen Schwankungen der Spannung im Wechselrichter führen. Durch große Schwankungen der Spannung können Bauteile im Wechselrichter beschädigt werden.

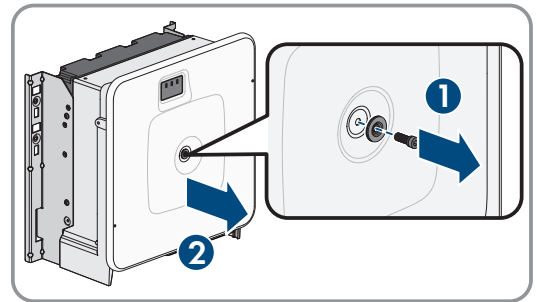
- Vor Schalthandlungen am Transformator den Wechselrichter freischalten.

Vorgehen:

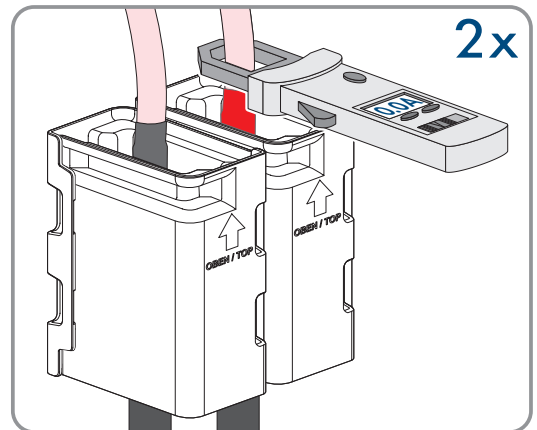
1. Die AC-Ausgangsleistung des Wechselrichters auf 0 W reduzieren. Dazu den Wechselrichter stoppen.
2. Den AC-Leitungsschutzschalter ausschalten und gegen Wiedereinschalten sichern.
3. DC-Anschluss des Wechselrichters über den Lasttrennschalter der Batterie oder den externen DC-Schalter freischalten.
4. 15 Minuten warten. Dadurch ist sichergestellt, dass die Kondensatoren entladen sind.
5. Warten, bis die LEDs erloschen sind.
6. Die Abdeckkappe vom Gehäusedeckel abnehmen.



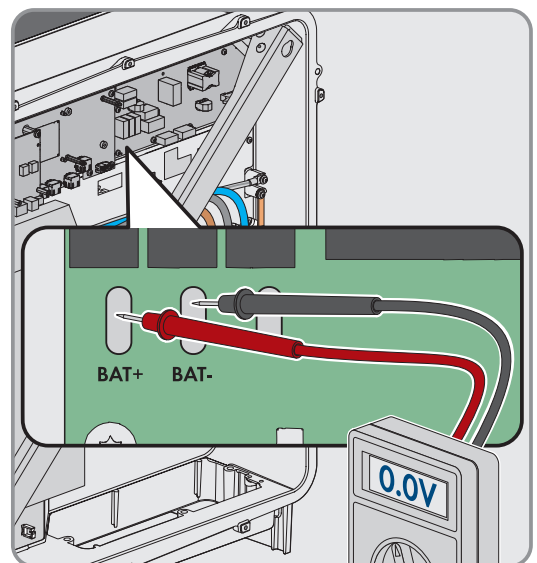
7. Die Schraube am Gehäusedeckel herausdrehen (Innensechskant, SW10) und den Gehäusedeckel abnehmen.



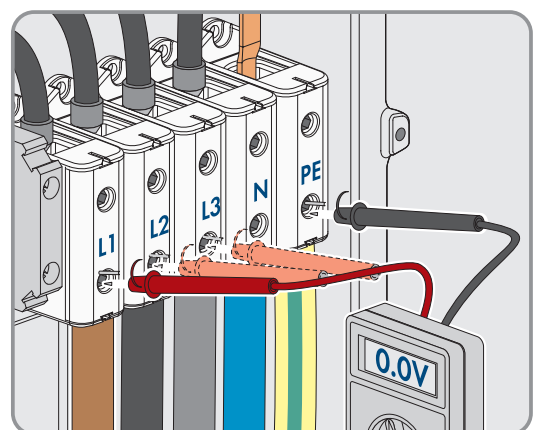
8. Abdeckkappe, Schraube und Gehäusedeckel zur Seite legen und sicher aufbewahren.
9. Stromfreiheit mit Zangenamperemeter an allen DC-Kabeln feststellen. Dadurch kann ein möglicher Fehlerstrom erkannt werden.



10. Spannungsfreiheit an den DC-Spannungsmesspunkten der Vorladebaugruppe feststellen: zwischen **BAT+** und **BAT-**, **BAT+** und **DST-** sowie **BAT-** und **DST-**.



11. Spannungsfreiheit an der AC-Klemmleiste mit geeignetem Messgerät feststellen: zwischen L1 und PE, L2 und PE, L3 und PE, L1 und N, L2 und N, L3 und N sowie zwischen N und PE. Dazu die Prüfspitze (Durchmesser: maximal 2,5 mm) in die Mess-Stellen der jeweiligen Klemmleiste stecken.



12. Optional: Den Transformator abschalten.

Sehen Sie dazu auch:

- Wechselrichter stoppen ⇒ Seite 120

11.2 Batterie spannungsfrei schalten**⚠ FACHKRAFT****⚠ GEFAHR****Lebensgefahr durch Stromschlag beim Berühren spannungsführender DC-Kabel**

Die DC-Kabel, die an einer Batterie angeschlossen sind, können unter Spannung stehen. Das Berühren spannungsführender DC-Kabel führt zum Tod oder zu schweren Verletzungen durch Stromschlag.

- Den Wechselrichter und die Batterie ausschließlich von Fachkräften mit entsprechender Qualifikation montieren, installieren und in Betrieb nehmen lassen.
- Vor Arbeiten das System spannungsfrei schalten und gegen Wiedereinschalten sichern.
- Keine freiliegenden spannungsführenden Teile oder Kabel berühren.
- Bei allen Arbeiten am Produkt geeignete persönliche Schutzausrüstung tragen.

⚠ WARNUNG**Lebensgefahr durch Stromschlag bei Zerstörung eines Messgeräts durch Überspannung**

Eine Überspannung kann ein Messgerät beschädigen und zum Anliegen einer Spannung am Gehäuse des Messgeräts führen. Das Berühren des unter Spannung stehenden Gehäuses des Messgerätes führt zum Tod oder zu lebensgefährlichen Verletzungen durch Stromschlag.

- Nur Messgeräte einsetzen, deren Messbereiche auf die maximale AC- und DC-Spannung des Wechselrichters ausgelegt sind.
- Nur Messgeräte einsetzen, deren Messbereiche auf die maximale DC-Spannung der Batterie ausgelegt sind.

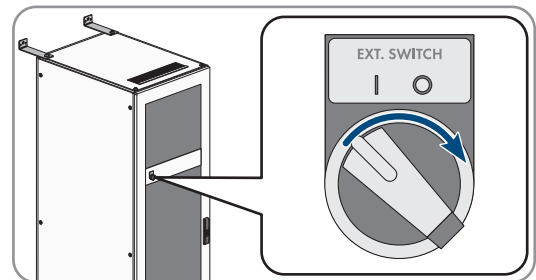
⚠ VORSICHT**Verletzungsgefahr durch Stromschlag nach Außerbetriebnahme.**

Am DC-Zwischenkreis zwischen Batterie und Wechselrichter können auch nach der Außerbetriebnahme der Batterie Spannungen von bis 60 V anliegen. Das Berühren spannungsführender Teile im DC-Zwischenkreis kann auch bei geringer Spannung zu Verletzungen führen.

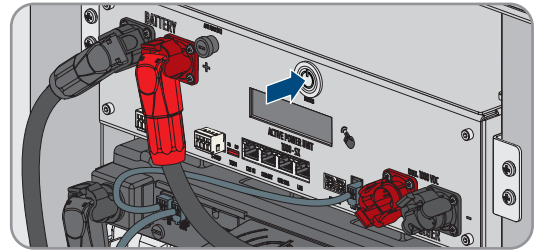
- Keine spannungsführenden Teile im DC-Zwischenkreis berühren.

Vorgehen:

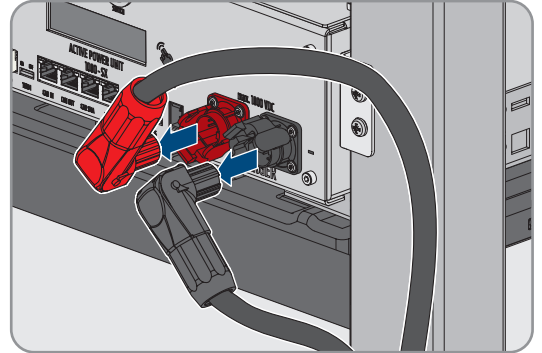
1. Den Wechselrichter spannungsfrei schalten (siehe Kapitel 11.1, Seite 122).
2. Den externen Schalter an der Außenseite der Schranktür des Batterieschranks ausschalten.



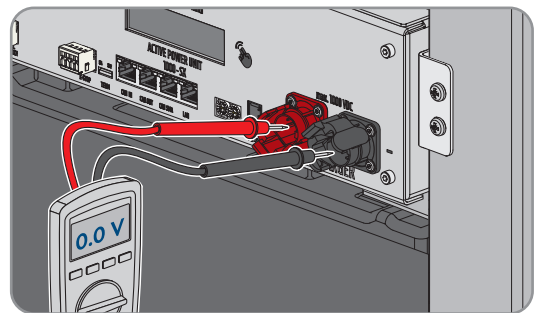
3. Am Batteriemanagementsystem den Schalter **SWITCH** betätigen.



4. An den Anschlüssen **CHARGER+** und **CHARGER-** des Batteriemanagementsystems die DC-Kabel abziehen.



5. Spannungsfreiheit an den Anschlüssen **CHARGER+** und **CHARGER-** mit geeignetem Messgerät feststellen.



12 Batterieüberwachungssoftware

12.1 Menüstruktur der Batterieüberwachungssoftware

Battery	Cells	Events	Parameter	System	Auswahl
Lade-/ Entladeleistung	Zellspannung	Event-Logbuch	Batterieparameter	Aktuelle Fehler Version BatMon	Master Slave
Batteriespannung	Zelltemperatur	Clear Events	Load Default ¹⁰⁾	Expert Level	
Lade-/ Entladestrom	SoC (Zelle)	Save Events	Save Default ¹⁰⁾		-
Batterietemperatur	SoH (Zelle)	-	Reset APU ¹⁰⁾	Start Logging ¹⁰⁾	-
Balancing-Modus	Modulspannung	-	-	Firmware Download ¹⁰⁾	-
Ladezyklus (kWh)	Be-/ Entladeleistung	-	-	Communication Port ¹⁰⁾	-
Entladezyklus (kWh)	Temperatur DBO (Dynamix Battery Optimizer)	-	-	-	-
SoC (Ladezustand)	-	-	-	-	-
SoH (Alterungszustand)	-	-	-	-	-
Warning - Zeit	-	Angezeigte Daten	Expert-Einstellungen ¹⁰⁾	Funktionen	-
Temperatur APU (Batteriemanagementsystem)	-		nur mit Passwort ¹⁰⁾	-	-

12.2 Batterieüberwachungssoftware installieren

FACHKRAFT

Voraussetzungen:

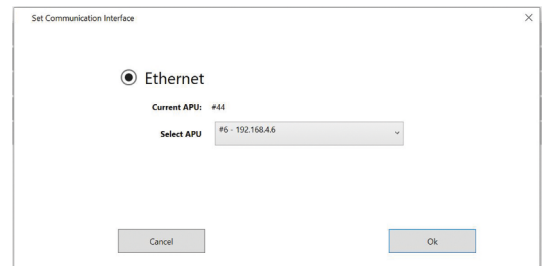
- Ein mobiles Endgerät (z. B. Laptop) muss als Service-PC zur Verfügung stehen.
- Auf dem Service-PC muss ein auf Microsoft Windows basierendes Betriebssystem installiert sein.
- Die Kommunikation zwischen Batterie und Batterie-Wechselrichter muss über den mitgelieferten Switch geführt werden.
- Der Service-PC muss mit diesem Switch verbunden werden.
-
- Die Datei mit der aktuellen Batterieüberwachungssoftware BatMon muss vorhanden sein. Die Batterieüberwachungssoftware ist als Download auf der Produktseite unter www.SMA-Solar.com erhältlich.

¹⁰⁾ Dieser Parameter nimmt direkten Einfluss auf die Batterie und ist ausschließlich zertifizierten Fachkräften vorbehalten. Dieser Parameter ist daher durch ein Passwort geschützt. Das Passwort erhalten Sie nach Anfrage direkt beim Service.

- Die Seriennummer des Batteriemanagementsystems muss bekannt sein. Bei mehr als 1 Batterieschrank ist die Seriennummer des Batteriemanagementsystems des primären Batterieschranks zu verwenden. Die Seriennummer befindet sich auf der Unterseite des Gehäuses des Batteriemanagementsystems oder wird im Display des Batteriemanagementsystems angezeigt.
- Die IP-Adresse des Batteriemanagementsystems muss bekannt sein. Bei mehr als 1 Batterieschrank ist die IP-Adresse des Batteriemanagementsystems des primären Batterieschranks zu verwenden. Die IP-Adresse kann über das Display des Batteriemanagementsystems abgefragt werden.

Vorgehen:

1. Die Installation der Batterieüberwachungssoftware starten.
2. Den Anweisungen des Installationsprogramms folgen. Dabei darf der vom Installationsprogramm vorgeschlagene Installationspfad nicht geändert werden.
3. Die Datei **BatMon.exe** starten und den Anweisungen des Programms folgen.
 - Es erscheint automatisch die Abfrage, ob voller Zugriff im Netzwerk möglich sein soll.
4. In dieser Abfrage alle Häkchen setzen.
5. Wenn die automatische Abfrage zum Netzwerkzugriff nicht erfolgt, das Menü **System** öffnen.
6. Die Schaltfläche **Communication Port** wählen.
7. In das Eingabefeld **Select APU** die Seriennummer und die IP-Adresse des Batteriemanagementsystems eingeben wie beispielhaft in der Grafik gezeigt (Beispiel: Seriennummer = 6, IP-Adresse = 192.168.4.6)



- Die Batterieüberwachungssoftware stellt die Verbindung zum Batteriemanagementsystem her.
- Bei einer korrekten Konfiguration und erfolgreicher Verbindung zum Batteriemanagementsystem erscheinen im unteren rechten Bereich der Benutzeroberfläche der Batterieüberwachungssoftware ein grüner fortlaufender Kreis sowie die Anzeigefläche **online**.

12.3 Default-Parameter laden

FACHKRAFT

Voraussetzungen:

- Ein mobiles Endgerät (z. B. Laptop) muss vorhanden sein.
- Die Batterieüberwachungssoftware BatMon muss geöffnet und Sie müssen mindestens als Installer angemeldet sein.

Vorgehen:

1. **Parameter > Load Default** wählen.
2. Den Schritten der Batterieüberwachungssoftware folgen.

Sehen Sie dazu auch:

- [Menüstruktur der Batterieüberwachungssoftware](#) ⇒ Seite 126

12.4 Netzwerkkonfiguration der Batterie ändern

FACHKRAFT

Voraussetzungen:

- Ein mobiles Endgerät (z. B. Laptop) muss vorhanden sein.
- Die Batterieüberwachungssoftware BatMon muss geöffnet und Sie müssen mindestens als Installer angemeldet sein.

Vorgehen:

1. **System > Communication Port** wählen.
2. Den Schritten der Batterieüberwachungssoftware folgen.

Sehen Sie dazu auch:

- [Menüstruktur der Batterieüberwachungssoftware](#) ⇒ Seite 126

13 Reinigung und Wartung

13.1 Sicherheitshinweise für Reinigung und Wartung

⚠ GEFAHR

Lebensgefahr durch Stromschlag beim Berühren spannungsführender DC-Kabel

Die DC-Kabel, die an einer Batterie angeschlossen sind, können unter Spannung stehen. Das Berühren spannungsführender DC-Kabel führt zum Tod oder zu schweren Verletzungen durch Stromschlag.

- Den Wechselrichter und die Batterie ausschließlich von Fachkräften mit entsprechender Qualifikation montieren, installieren und in Betrieb nehmen lassen.
- Vor Arbeiten das System spannungsfrei schalten und gegen Wiedereinschalten sichern.
- Keine freiliegenden spannungsführenden Teile oder Kabel berühren.
- Bei allen Arbeiten am Produkt geeignete persönliche Schutzausrüstung tragen.

ACHTUNG

Beschädigung des Produkts durch Reinigungsmittel

Durch die Verwendung von Reinigungsmitteln können das Produkt und Teile des Produkts beschädigt werden.

- Den Wechselrichter und alle Teile des Wechselrichters ausschließlich mit einem mit klarem Wasser befeuchteten Tuch reinigen.
- Alle Batteriekomponenten ausschließlich mit einem trockenen Tuch reinigen.

i **Wartungsarbeiten**

Bei allen Wartungsarbeiten die vor Ort geltenden Vorschriften und Standards befolgen.

13.2 Wartungsintervall

Die Reinigungs- und Wartungsarbeiten müssen spätestens alle 12 Monate durchgeführt werden.

i **Widrige Umgebungsbedingungen verkürzen die Wartungsintervalle**

Standort und Umgebungsbedingungen beeinflussen die Wartungsintervalle. Insbesondere die Reinigungsarbeiten und der Korrosionsschutz können je nach Aufstellbedingungen häufiger fällig werden.

- Wenn das Produkt bei widrigen Umgebungsbedingungen aufgestellt ist, wird empfohlen, die Wartungsintervalle zu verkürzen. Dabei verkürzen sich vor allem die Intervalle der Reinigungsarbeiten und des Korrosionsschutzes.
- Um den Wartungsbedarf festzustellen, wird eine monatliche optische Inspektion empfohlen.

13.3 Materialien für Reinigung und Wartung

- Drehmomentschlüssel
- Pinsel oder Besen zum Säubern der Zwischenräume
- Sauberes Tuch (trocken)
- Wasserfreies, zum Aufsprühen geeignetes Schmiermittel
- Mobiles Endgerät (z. B. Laptop) mit BatMon-Software

13.4 Anzugsdrehmomente

Schraubverbindung	Werkzeug	Anzugsdrehmoment
Erdung des Batteriemanagementsystems	Sechskant, SW10	6 Nm

Schraubverbindung	Werkzeug	Anzugsdrehmoment
Zentraler Erdungspunkt im Batterieschrank	Sechskant, SW13	8 Nm
Befestigung des Batteriemanagementsystems und der Batteriemodule	PH2	3 Nm
Anschluss der DC-Kabel im Wechselrichter	Sechskant, SW16	24 Nm ± 2 Nm

13.5 Vorgehensweise bei Reinigung und Wartung

Dieses Kapitel beschreibt die Vorgehensweise für den elektrischen Anschluss des Produkts. Sie erhalten einen Überblick über die Schritte, die Sie in der vorgegebenen Reihenfolge durchführen müssen.

Vorgehensweise	Siehe
1. Batterie und Wechselrichter spannungsfrei schalten.	Kapitel 11, Seite 122
2. Elektrische Anschlüsse prüfen.	Kapitel 13.6, Seite 130
3. Sichtprüfung der Batterie durchführen.	Kapitel 13.7, Seite 131
4. Batterieschrank reinigen und warten.	Kapitel 13.8, Seite 132
5. Batteriemanagementsystem reinigen und warten.	Kapitel 13.9, Seite 132
6. Batteriemodule reinigen und warten.	Kapitel 13.10, Seite 133
7. Systemzustand dokumentieren.	Kapitel 13.11, Seite 133
8. Die Lüfter des Wechselrichters reinigen.	Kapitel 13.12, Seite 133
9. Batterie und Wechselrichter wieder in Betrieb nehmen.	Inbetriebnahme
10. Die Lüfter des Wechselrichters prüfen.	Kapitel 13.13, Seite 135

13.6 Elektrische Anschlüsse prüfen

FACHKRAFT

GEFAHR

Lebensgefahr durch Stromschlag beim Berühren spannungsführender DC-Kabel

Die DC-Kabel, die an einer Batterie angeschlossen sind, können unter Spannung stehen. Das Berühren spannungsführender DC-Kabel führt zum Tod oder zu schweren Verletzungen durch Stromschlag.

- Den Wechselrichter und die Batterie ausschließlich von Fachkräften mit entsprechender Qualifikation montieren, installieren und in Betrieb nehmen lassen.
- Vor Arbeiten das System spannungsfrei schalten und gegen Wiedereinschalten sichern.
- Keine freiliegenden spannungsführenden Teile oder Kabel berühren.
- Bei allen Arbeiten am Produkt geeignete persönliche Schutzausrüstung tragen.

Wartungsarbeiten

Bei allen Wartungsarbeiten die vor Ort geltenden Vorschriften und Standards befolgen.

Diese elektrischen Anschlüsse müssen alle 12 Monate geprüft werden:

Voraussetzungen:

- Ein mobiles Endgerät (z. B. Laptop) muss mit dem Batteriemanagementsystem verbunden sein.

- Auf diesem Endgerät muss die Software BatMon installiert sein.

Vorgehen:

1. Wechselrichter spannungsfrei schalten (siehe Kapitel 11.1, Seite 122).
2. Batterie spannungsfrei schalten (siehe Kapitel 11.2, Seite 124).
3. Alle Steckverbindungen im Batterieschrank prüfen und nachdrücken.
4. Prüfen, ob alle geschraubten elektrischen Verbindungen mit dem vorgeschriebenen Drehmoment angezogen sind.
5. Wenn Anschlüsse nicht mit dem vorgeschriebenen Drehmoment angezogen sind, diese Anschlüsse mit einem passenden Drehmomentschlüssel nachziehen.
6. Den Ladezustand (SoC), den Alterungszustand (SoH), die Zellspannungen und die Temperaturen der Batteriemodule auf Unregelmäßigkeiten prüfen. Dabei die Software BatMon verwenden.
7. Wenn Unregelmäßigkeiten festgestellt werden, Service kontaktieren.
8. In der Software BatMon die Seiten **Battery** und **Cell** für jedes Batteriemodul aufrufen und den Inhalt dieser Seiten als Screenshot dokumentieren.
9. Alle Screenshots zusammen mit den Ereignismeldungen als PDF archivieren.

Sehen Sie dazu auch:

- [Anzugsdrehmomente](#) ⇒ Seite 129
- [Batterieüberwachungssoftware](#) ⇒ Seite 126

13.7 Sichtprüfung der Batterie durchführen

 FACHKRAFT

1. Prüfen, ob das mitgelieferte Typenschild des Batterieschranks und der mitgelieferte Batterieraumaufkleber korrekt angebracht sind.
2. Prüfen, ob sich die Umgebungsbedingungen der Batterie noch immer den klimatischen Anforderungen entsprechen. Dabei die aufgezeichneten Daten des Temperatur- und Luftfeuchtigkeitssensors beachten.
3. Wenn die Umgebungsbedingungen der Batterie nicht den klimatischen Anforderungen entsprechen, das System außer Betrieb nehmen und für eine genauere Untersuchung des Systems den Service kontaktieren. Die Ursachen für die Abweichung der Umgebungsbedingungen finden und beseitigen.
4. Prüfen, ob es in der Umgebung der Batterie sichtbare Spuren von Feuchtigkeit gibt.
5. Wenn es in der Umgebung der Batterie sichtbare Spuren von Feuchtigkeit gibt, das System außer Betrieb nehmen und für eine genauere Untersuchung des Systems den Service kontaktieren. Die Ursachen für Feuchtigkeit finden und beseitigen.
6. Prüfen, ob Veränderungen am Netzwerk vorgenommen wurden.
7. Prüfen, ob alle elektrischen Sicherheitseinrichtungen (z.B. AC-Leitungsschutzschalter, Leistungsschalter im DC-Verteiler und externe Schalter in den Schranktüren des Batterieschranks) intakt sind.
8. Wenn eine elektrische Sicherheitseinrichtung defekt ist, die Ursachen für den Defekt finden und beseitigen. Bei Bedarf den Service kontaktieren.
9. Prüfen, ob am System oder in der Systemumgebung Umbaumaßnahmen durchgeführt wurden.
10. Prüfen, ob das System entsprechend den Erwartungen Anlagenbetreibers funktioniert.
11. Alle Prüfungsergebnisse dokumentieren.
12. Verschmutzungen oder Staubablagerungen mit einem trockenen Tuch entfernen.

Sehen Sie dazu auch:

- [Sicherheitshinweise für Reinigung und Wartung](#) ⇒ Seite 129

13.8 Batterieschrank reinigen und warten

FACHKRAFT

1. Batterie und Wechselrichter freischalten (siehe Kapitel 11, Seite 122).
2. Sicherstellen, dass die Fronseite des Batterieschranks nicht zugestellt wurde.
3. Sicherstellen, dass die Lüftungsschlitze des Batterieschranks frei sind.
4. Prüfen, ob das Gehäuse des Batterieschranks keine Beschädigungen wie Kratzer, Dellen oder Korrosionsschäden aufweist.
5. Wenn das Gehäuse des Batterieschranks Beschädigungen aufweist, den Service kontaktieren.
6. Alle beweglichen Teile der Verriegelung mit geeignetem, wasserfreiem Schmiermittel einsprühen
7. Alle beweglichen Teile der Türscharniere mit geeignetem, wasserfreiem Schmiermittel einsprühen.
8. Sicherstellen, dass Erdung des Batterieschranks fest angezogen ist (Sechskant, SW13, Drehmoment: 8 Nm).
9. Alle Prüfungsergebnisse dokumentieren.

Sehen Sie dazu auch:

- [Sicherheitshinweise für Reinigung und Wartung](#) ⇒ Seite 129

13.9 Batteriemanagementsystem reinigen und warten

FACHKRAFT

Überschreiben von Sondereinstellungen beim Firmware-Update

Nach dem Update müssen die Standardeinstellungen der Parameter geladen werden. Dabei werden Sondereinstellungen überschrieben.

- Für das Firmware-Update den Service kontaktieren. Dabei den Service über Sondereinstellungen informieren.

Vorgehen:

1. Batterie und Wechselrichter freischalten (siehe Kapitel 11, Seite 122).
2. Die BatMon-Software starten und mit dem Batteriemanagementsystem verbinden.
3. Firmware-Update durchführen. Dazu Service kontaktieren.
4. Batteriemanagementsystem neu starten. Dazu den externen Schalter an der Schranktür des Batterieschranks und den Schalter **SWITCH** am Batteriemanagementsystem betätigen.
5. Prüfen, ob das Batteriemanagementsystem beim Neustart ein Ereignis meldet.
6. Wenn das Batteriemanagementsystem beim Neustart ein Ereignis meldet, die Ursache der Ereignismeldung prüfen.
7. Wenn beim Neustart des Batteriemanagementsystems Fehlermeldungen im Display angezeigt werden, Ursachen der Fehler finden und beseitigen.
8. Sicherstellen, dass die Stecker aller DC-Kabel und aller Kommunikationskabel am Batteriemanagementsystem fest sitzen.
9. Prüfen, ob das Display sich nach einem Klopfen aktiviert und sich nach 10 s wieder ausschaltet.
10. Batteriemanagementsystem ausschalten. Dazu den Schalter **SWITCH** am Batteriemanagementsystem und den externen Schalter an der Schranktür des Batterieschranks betätigen.
11. Batteriemanagementsystem mit trockenem Tuch reinigen.
12. Alle Prüfungsergebnisse dokumentieren.

Sehen Sie dazu auch:

- [Batterieüberwachungssoftware](#) ⇒ Seite 126

- Ereignismeldungen der Batterie ⇒ Seite 155
- Display am Batteriemanagementsystem aktivieren ⇒ Seite 107
- Sicherheitshinweise für Reinigung und Wartung ⇒ Seite 129

13.10 Batteriemodule reinigen und warten

FACHKRAFT

1. Batterie und Wechselrichter freischalten (siehe Kapitel 11, Seite 122).
2. Prüfen, ob die Batteriemodule keine Beschädigungen wie Kratzer, Dellen oder Korrosionsschäden aufweisen.
3. Sicherstellen, dass die Stecker aller DC-Kabel und aller Kommunikationskabel an den Batteriemodulen fest sitzen.
4. Alle Verschmutzungen (z. B. Gegenstände zwischen den Batteriemodulen entfernen).
5. Batteriemodule mit trockenem Tuch reinigen.
6. Lüfter des Batteriemoduls mit weicher Bürste, Pinsel oder trockenem Tuch reinigen.
7. Alle Prüfungsergebnisse dokumentieren.

Sehen Sie dazu auch:

- Sicherheitshinweise für Reinigung und Wartung ⇒ Seite 129

13.11 Systemzustand dokumentieren

FACHKRAFT

Die Dokumentation des Systemzustands dient der Unterstützung des Service und kann bei einer eventuellen Fehlerdiagnose nach Bedarf angefordert werden.

Voraussetzungen:

- Ein mobiles Endgerät (z. B. Laptop) muss vorhanden sein.
- Die Batterieüberwachungssoftware BatMon muss geöffnet und Sie müssen angemeldet sein.

Vorgehen:

1. Aktuelle Messwerte der Energiezähler ablesen.
2. Ladeleistung (**Charge**) und Entladeleistung (**Discharge**) dokumentieren.
3. Mit Hilfe der Batterieüberwachungssoftware BatMon die aktuellen Werte der Parameter **A_EOL_COUNT** / **A_Contactor_Count** / **A_Contactor_Count_OC** ablesen und dokumentieren.
4. Mit Hilfe der Batterieüberwachungssoftware BatMon den Zustand der Batteriemodule auf Modulebene ablesen.
5. Den Zustand der Batteriemodule auf Modulebene mit Screenshots dokumentieren.
6. Mit Hilfe der Batterieüberwachungssoftware BatMon den aktuellen Ladezustand, den Alterungszustand, die Zellspannung und die Temperatur dokumentieren.
7. Wenn aktueller Ladezustand, Alterungszustand, Zellspannung oder Temperatur von den Erwartungen abweichen, das System außer Betrieb nehmen und den Service kontaktieren.
8. Mit Hilfe der Batterieüberwachungssoftware BatMon die Ereignismeldungen der Batterie sichern.

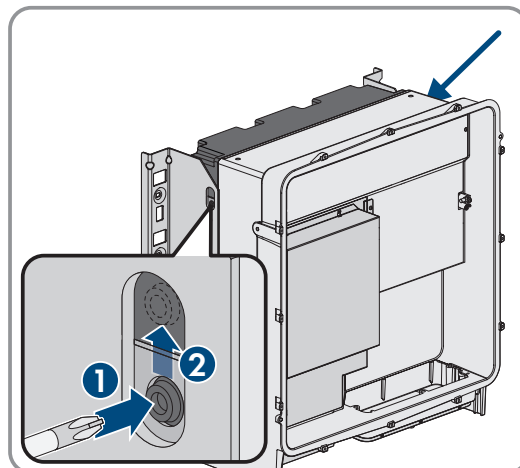
13.12 Lüfter des Wechselrichters reinigen

FACHKRAFT

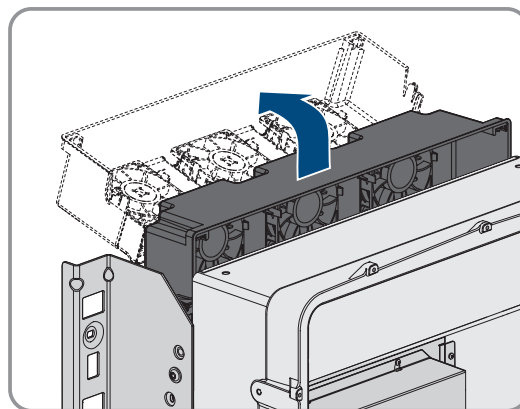
Wenn die Leistung der Lüfter nachlässt, kann diese durch Reinigen der Lüfter wiederhergestellt werden. Indizien für das Nachlassen der Lüfterleistung sind z. B. ungewöhnliche Lüftergeräusch oder ungewöhnliches Derating-Verhalten.

Vorgehen:

1. Den Wechselrichter spannungsfrei schalten (siehe Kapitel 11.1, Seite 122).
2. Lüfterhalterung rechts und links am Produkt entriegeln. Dazu die Rastnasen eindrücken und nach oben schieben.



3. Die Lüfterhalterung nach oben führen und nach hinten klappen. Dabei beachten, dass die Lüfterhalterung nicht vollständig abgenommen werden kann, da sie durch das Lüfterkabel mit dem Produkt verbunden ist.

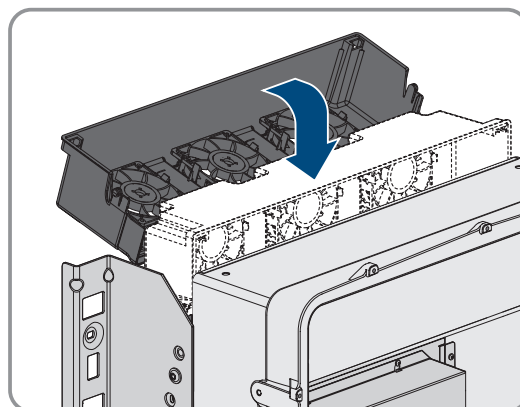


4.

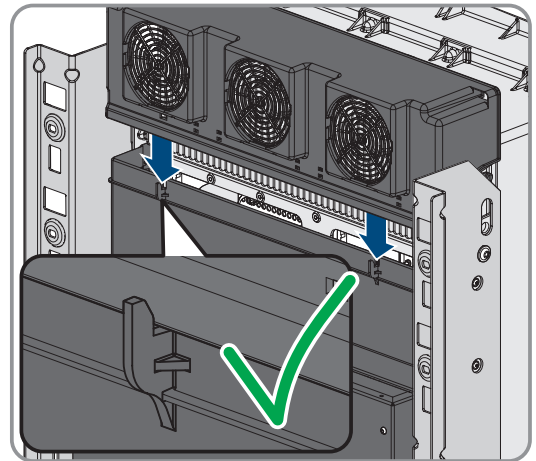
ACHTUNG**Beschädigung der Lüfter durch Druckluft**

- Die Lüfter mit weicher Bürste, Pinsel oder feuchtem Tuch reinigen.

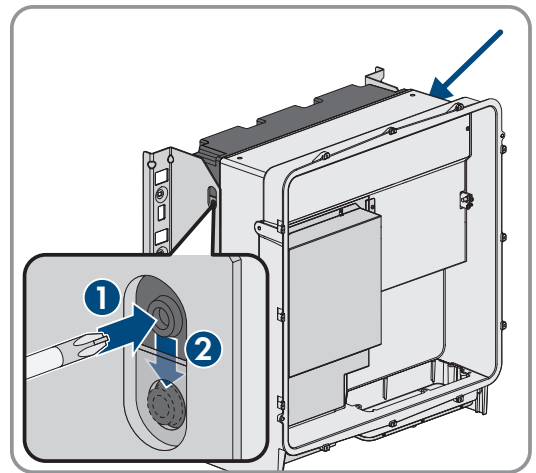
5. Wenn die Kühlrippen verschmutzt sind, die Kühlrippen mit einer weichen Bürste reinigen.
6. Die Rastnasen der Lüfterhalterung links und rechts in die Aussparungen und oben in die Aufhängungen führen.



7. Die Lüfterhalterung am Gehäuse senkrecht nach unten führen bis in die dafür vorgesehenen Gehäusehalterungen.



8. Die Lüfterhalterung fest nach unten drücken, sodass die Rastnasen rechts und links einrasten.



9. Den Wechselrichter wieder in Betrieb nehmen.

Sehen Sie dazu auch:

- [Wechselrichter in Betrieb nehmen](#) ⇒ Seite 92

13.13 Lüfter des Wechselrichters prüfen

⚠ FACHKRAFT

Sie können die Lüfterfunktion des Wechselrichters durch Setzen eines Parameters prüfen.

Voraussetzung:

- Sie sind auf der Benutzeroberfläche des Wechselrichters angemeldet.

Vorgehen:

1. Den Parameter **Lüftertest** oder **Fan test** wählen und auf **Lüfter Kühlkörper** oder **Fan heat sink** stellen.
2. Einstellung speichern
3. Prüfen, ob die Lüfter im Wechselrichter laufen und ob die Lüfter keine ungewöhnlichen Geräusche machen.
4. Den Parameter **Lüftertest** oder **Fan test** wählen und auf **Aus** oder **Off** stellen
5. Einstellung speichern.

14 Fehlerbehebung

14.1 Anzeige von Ereignismeldungen

Art der Ereignismeldungen	Anzeige
Ereignismeldungen der Batterie	<p>Die Ereignismeldungen der Batterie werden über das Display am Batteriemanagementsystem angezeigt. Die Ereignismeldungen der Batterie werden mit einer 3-stelligen Identifikationsnummer und einem Ereignistyp angezeigt:</p> <ul style="list-style-type: none"> • Information (I): Zustandsinformation, kein Fehler • Warnung (W): Die Batterie läuft weiter. Dabei können Einschränkungen auftreten. • Fehler (F): Die Batterie schaltet ab.
Ereignismeldungen des Wechselrichters	<p>Die Ereignismeldungen des Wechselrichters werden über die Benutzeroberfläche des Wechselrichters angezeigt. Das Vorliegen einer Warnung oder eines Fehlers wird zusätzlich durch die rote LED am Wechselrichter signalisiert.</p>

Sehen Sie dazu auch:

- [LED-Signale des Wechselrichters](#) ⇒ Seite 35
- [Ereignismeldungen des Wechselrichters](#) ⇒ Seite 136
- [Ereignismeldungen der Batterie](#) ⇒ Seite 155

14.2 Ereignismeldungen des Wechselrichters

14.2.1 Ereignis 101

FACHKRAFT

Ereignismeldung:

- Netzstörung

Erläuterung:

Die Netzspannung oder Netzimpedanz am Anschlusspunkt des Wechselrichters ist zu hoch. Der Wechselrichter hat sich vom öffentlichen Stromnetz getrennt.

Abhilfe:

- Prüfen, ob die Netzspannung am Anschlusspunkt des Wechselrichters dauerhaft im zulässigen Bereich liegt. Wenn die Netzspannung aufgrund der lokalen Netzbedingungen außerhalb des zulässigen Bereichs liegt, Netzbetreiber kontaktieren. Dabei muss der Netzbetreiber einer Anpassung der Spannung am Einspeisepunkt oder einer Änderung der überwachten Betriebsgrenzen zustimmen. Wenn die Netzspannung dauerhaft im zulässigen Bereich liegt und diese Meldung weiterhin angezeigt wird, den Service kontaktieren.

14.2.2 Ereignis 102

FACHKRAFT

Ereignismeldung:

- Netzstörung

Erläuterung:

Die Netzspannung oder Netzimpedanz am Anschlusspunkt des Wechselrichters ist zu hoch. Der Wechselrichter hat sich vom öffentlichen Stromnetz getrennt.

Abhilfe:

- Prüfen, ob die Netzspannung am Anschlusspunkt des Wechselrichters dauerhaft im zulässigen Bereich liegt.
Wenn die Netzspannung aufgrund der lokalen Netzbedingungen außerhalb des zulässigen Bereichs liegt, Netzbetreiber kontaktieren. Dabei muss der Netzbetreiber einer Anpassung der Spannung am Einspeisepunkt oder einer Änderung der überwachten Betriebsgrenzen zustimmen.
Wenn die Netzspannung dauerhaft im zulässigen Bereich liegt und diese Meldung weiterhin angezeigt wird, den Service kontaktieren.

14.2.3 Ereignis 103

⚠ FACHKRAFT**Ereignismeldung:**

- Netzstörung

Erläuterung:

Die Netzspannung oder Netzimpedanz am Anschlusspunkt des Wechselrichters ist zu hoch. Der Wechselrichter hat sich vom öffentlichen Stromnetz getrennt.

Abhilfe:

- Prüfen, ob die Netzspannung am Anschlusspunkt des Wechselrichters dauerhaft im zulässigen Bereich liegt.
Wenn die Netzspannung aufgrund der lokalen Netzbedingungen außerhalb des zulässigen Bereichs liegt, Netzbetreiber kontaktieren. Dabei muss der Netzbetreiber einer Anpassung der Spannung am Einspeisepunkt oder einer Änderung der überwachten Betriebsgrenzen zustimmen.
Wenn die Netzspannung dauerhaft im zulässigen Bereich liegt und diese Meldung weiterhin angezeigt wird, den Service kontaktieren.

14.2.4 Ereignis 105

⚠ FACHKRAFT**Ereignismeldung:**

- Netzstörung

Erläuterung:

Die Netzspannung oder Netzimpedanz am Anschlusspunkt des Wechselrichters ist zu hoch. Der Wechselrichter hat sich vom öffentlichen Stromnetz getrennt.

Abhilfe:

- Prüfen, ob die Netzspannung am Anschlusspunkt des Wechselrichters dauerhaft im zulässigen Bereich liegt.
Wenn die Netzspannung aufgrund der lokalen Netzbedingungen außerhalb des zulässigen Bereichs liegt, Netzbetreiber kontaktieren. Dabei muss der Netzbetreiber einer Anpassung der Spannung am Einspeisepunkt oder einer Änderung der überwachten Betriebsgrenzen zustimmen.
Wenn die Netzspannung dauerhaft im zulässigen Bereich liegt und diese Meldung weiterhin angezeigt wird, den Service kontaktieren.

14.2.5 Ereignis 202

FACHKRAFT

Ereignismeldung:

- Netzstörung

Erläuterung:

Das öffentliche Stromnetz ist getrennt, das AC-Kabel ist beschädigt oder die Netzspannung am Anschlusspunkt des Wechselrichters ist zu niedrig. Der Wechselrichter hat sich vom öffentlichen Stromnetz getrennt.

Abhilfe:

- Sicherstellen, dass der Leitungsschutzschalter eingeschaltet ist.
- Sicherstellen, dass das AC-Kabel nicht beschädigt und korrekt angeschlossen ist.
- Sicherstellen, dass der Länderdatensatz korrekt eingestellt ist.
- Prüfen, ob die Netzspannung am Anschlusspunkt des Wechselrichters dauerhaft im zulässigen Bereich liegt.

Wenn die Netzspannung aufgrund der lokalen Netzbedingungen außerhalb des zulässigen Bereichs liegt, den Netzbetreiber kontaktieren. Dabei muss der Netzbetreiber einer Anpassung der Spannung am Einspeisepunkt oder einer Änderung der überwachten Betriebsgrenzen zustimmen.

Wenn die Netzspannung dauerhaft im zulässigen Bereich liegt und diese Meldung weiterhin angezeigt wird, Service kontaktieren.

14.2.6 Ereignis 203

FACHKRAFT

Ereignismeldung:

- Netzstörung

Erläuterung:

Das öffentliche Stromnetz ist getrennt, das AC-Kabel ist beschädigt oder die Netzspannung am Anschlusspunkt des Wechselrichters ist zu niedrig. Der Wechselrichter hat sich vom öffentlichen Stromnetz getrennt.

Abhilfe:

- Sicherstellen, dass der Leitungsschutzschalter eingeschaltet ist.
- Sicherstellen, dass das AC-Kabel nicht beschädigt und korrekt angeschlossen ist.
- Sicherstellen, dass der Länderdatensatz korrekt eingestellt ist.
- Prüfen, ob die Netzspannung am Anschlusspunkt des Wechselrichters dauerhaft im zulässigen Bereich liegt.

Wenn die Netzspannung aufgrund der lokalen Netzbedingungen außerhalb des zulässigen Bereichs liegt, den Netzbetreiber kontaktieren. Dabei muss der Netzbetreiber einer Anpassung der Spannung am Einspeisepunkt oder einer Änderung der überwachten Betriebsgrenzen zustimmen.

Wenn die Netzspannung dauerhaft im zulässigen Bereich liegt und diese Meldung weiterhin angezeigt wird, Service kontaktieren.

14.2.7 Ereignis 206

FACHKRAFT

Ereignismeldung:

- Netzstörung

Erläuterung:

Das öffentliche Stromnetz ist getrennt, das AC-Kabel ist beschädigt oder die Netzspannung am Anschlusspunkt des Wechselrichters ist zu niedrig. Der Wechselrichter hat sich vom öffentlichen Stromnetz getrennt.

Abhilfe:

- Sicherstellen, dass der Leitungsschutzschalter eingeschaltet ist.
- Sicherstellen, dass das AC-Kabel nicht beschädigt und korrekt angeschlossen ist.
- Sicherstellen, dass der Länderdatensatz korrekt eingestellt ist.
- Prüfen, ob die Netzspannung am Anschlusspunkt des Wechselrichters dauerhaft im zulässigen Bereich liegt.

Wenn die Netzspannung aufgrund der lokalen Netzbedingungen außerhalb des zulässigen Bereichs liegt, den Netzbetreiber kontaktieren. Dabei muss der Netzbetreiber einer Anpassung der Spannung am Einspeisepunkt oder einer Änderung der überwachten Betriebsgrenzen zustimmen.

Wenn die Netzspannung dauerhaft im zulässigen Bereich liegt und diese Meldung weiterhin angezeigt wird, Service kontaktieren.

14.2.8 Ereignis 301

⚠ FACHKRAFT**Ereignismeldung:**

- Netzstörung

Erläuterung:

Der 10-Minuten-Mittelwert der Netzspannung hat den zulässigen Bereich verlassen. Die Netzspannung oder die Netzimpedanz am Anschlusspunkt ist zu hoch. Der Wechselrichter trennt sich vom öffentlichen Stromnetz, um die Spannungsqualität einzuhalten.

Abhilfe:

- Während des Einspeisebetriebs prüfen, ob die Netzspannung am Anschlusspunkt des Wechselrichters dauerhaft im zulässigen Bereich liegt.

Wenn die Netzspannung aufgrund der lokalen Netzbedingungen außerhalb des zulässigen Bereichs liegt, Netzbetreiber kontaktieren. Dabei muss der Netzbetreiber einer Anpassung der Spannung am Einspeisepunkt oder einer Änderung der überwachten Betriebsgrenzen zustimmen.

Wenn die Netzspannung dauerhaft im zulässigen Bereich liegt und diese Meldung weiterhin angezeigt wird, den Service kontaktieren.

14.2.9 Ereignis 401

⚠ FACHKRAFT**Ereignismeldung:**

- Netzstörung

Erläuterung:

Der Wechselrichter hat sich vom öffentlichen Stromnetz getrennt. Es wurde ein Inselnetz oder eine sehr große Netzfrequenz-Änderung erkannt.

Abhilfe:

- Sicherstellen, dass weder ein Stromausfall noch Arbeiten am öffentlichen Netz vorliegen und ggf. den Netzbetreiber kontaktieren.
- Netzanschluss auf starke, kurzzeitige Schwankungen der Frequenz prüfen.

14.2.10 Ereignis 404

FACHKRAFT

Ereignismeldung:

- Netzstörung

Erläuterung:

Der Wechselrichter hat sich vom öffentlichen Stromnetz getrennt. Es wurde ein Inselnetz oder eine sehr große Netzfrequenz-Änderung erkannt.

Abhilfe:

- Sicherstellen, dass weder ein Stromausfall noch Arbeiten am öffentlichen Netz vorliegen und ggf. den Netzbetreiber kontaktieren.
- Netzanschluss auf starke, kurzzeitige Schwankungen der Frequenz prüfen.

14.2.11 Ereignis 501

FACHKRAFT

Ereignismeldung:

- Netzstörung

Erläuterung:

Die Netzfrequenz liegt außerhalb des zulässigen Bereichs. Der Wechselrichter hat sich vom öffentlichen Stromnetz getrennt.

Abhilfe:

- Netzfrequenz nach Möglichkeit auf häufige Schwankungen prüfen.
Wenn vermehrt Schwankungen vorliegen und diese Meldung oft angezeigt wird, den Netzbetreiber kontaktieren und fragen, ob der Netzbetreiber einer Änderung der Betriebsparameter des Wechselrichters zustimmt.
Wenn der Netzbetreiber zustimmt, Änderung der Betriebsparameter mit dem Service absprechen.

14.2.12 Ereignis 601

FACHKRAFT

Ereignismeldung:

- Netzstörung

Erläuterung:

Der Wechselrichter hat einen unzulässig hohen Gleichanteil im Netzstrom festgestellt.

Abhilfe:

- Netzanschluss auf Gleichanteil prüfen.
- Wenn diese Meldung oft angezeigt wird, den Netzbetreiber kontaktieren und klären, ob der Grenzwert der Überwachung am Wechselrichter angehoben werden darf.

14.2.13 Ereignis 701

FACHKRAFT

Ereignismeldung:

- Frequenz unzulässig
- Parameter prüfen

Erläuterung:

Die Netzfrequenz liegt außerhalb des zulässigen Bereichs. Der Wechselrichter hat sich vom öffentlichen Stromnetz getrennt.

Abhilfe:

- AC-Verkabelung vom Wechselrichter bis zum Einspeisezähler prüfen.
- Netzfrequenz nach Möglichkeit auf häufige Schwankungen prüfen.

Wenn vermehrt Schwankungen vorliegen und diese Meldung oft angezeigt wird, den Netzbetreiber kontaktieren und fragen, ob der Netzbetreiber einer Änderung der Betriebsparameter des Wechselrichters zustimmt.

Wenn der Netzbetreiber zustimmt, Änderung der Betriebsparameter mit dem Service absprechen.

14.2.14 Ereignis 1302

FACHKRAFT

Ereignismeldung:

- Warten auf Netzspannung
- Installationsfehler Netzanschluss
- Netz und Sicherungen prüfen

Erläuterung:

L oder N ist nicht angeschlossen.

Abhilfe:

- Sicherstellen, dass die Außenleiter angeschlossen sind.
- Sicherstellen, dass der Leitungsschutzschalter eingeschaltet ist.
- Sicherstellen, dass das AC-Kabel nicht beschädigt und korrekt angeschlossen ist.

14.2.15 Ereignis 3302

FACHKRAFT

Ereignismeldung:

- Instabiler Betrieb

Erläuterung:

Die Versorgung am DC-Eingang reicht für einen stabilen Betrieb des Wechselrichters nicht aus. Der Wechselrichter kann sich nicht auf das öffentliche Stromnetz aufschalten.

Abhilfe:

- Sicherstellen, dass die Batterie fehlerfrei ist.

14.2.16 Ereignis 3303

FACHKRAFT

Ereignismeldung:

- Instabiler Betrieb

Erläuterung:

Die Versorgung am DC-Eingang reicht für einen stabilen Betrieb des Wechselrichters nicht aus. Der Wechselrichter kann sich nicht auf das öffentliche Stromnetz aufschalten.

Abhilfe:

- Sicherstellen, dass die Batterie fehlerfrei ist.

14.2.17 Ereignis 3401

FACHKRAFT

Ereignismeldung:

- DC Überspannung
- DC-Seite trennen

Erläuterung:

Überspannung am DC-Eingang. Der Wechselrichter kann zerstört werden.

Abhilfe:

- Den Wechselrichter **sofort** spannungsfrei schalten.
- Prüfen, ob die DC-Spannung unter der maximalen Eingangsspannung des Wechselrichters liegt. Wenn die DC-Spannung unter der maximalen Eingangsspannung des Wechselrichters liegt, die DC-Kabel wieder an den Wechselrichter anschließen.
- Wenn die DC-Spannung über der maximalen DC-Spannung des Wechselrichters liegt, sicherstellen, dass die korrekte Batterie ausgewählt ist.
- Wenn sich diese Meldung oft wiederholt, den Service kontaktieren.

14.2.18 Ereignis 3501

FACHKRAFT

Ereignismeldung:

- Isolationsfehler
- DC-Seite prüfen

Erläuterung:

Der Wechselrichter hat einen Erdschluss auf der DC-Seite festgestellt.

Abhilfe:

- Batterie und DC-Verkabelung auf Erdschluss prüfen.

14.2.19 Ereignis 3523

Ereignismeldung:

- Start des zyklischen Isolationstest

Erläuterung:

Während des zyklischen Isolationstests wird geprüft, ob die Isulationsfestigkeit der Batterie im sicheren Bereich liegt. Während eines Isolationstests wird der Wechselrichter 1-mal neu gestartet.

14.2.20 Ereignis 3601** FACHKRAFT****Ereignismeldung:**

- Hoher Ableitstrom
- DC-Seite prüfen

Erläuterung:

Der Ableitstrom des Wechselrichters und der Batterie sind zu hoch. Es liegt ein Erdungsfehler, ein Fehlerstrom oder eine Fehlfunktion vor.

Der Wechselrichter unterbricht den Netzparallelbetrieb sofort nach Überschreiten eines Grenzwertes. Wenn der Fehler behoben ist, schaltet sich der Wechselrichter automatisch wieder auf das öffentliche Stromnetz auf.

Abhilfe:

- Batterie und DC-Verkabelung auf Erdschluss prüfen.

14.2.21 Ereignis 3701** FACHKRAFT****Ereignismeldung:**

- Fehlerstrom zu groß
- DC-Seite prüfen

Erläuterung:

Der Wechselrichter hat einen Fehlerstrom durch kurzzeitige Erdung der Batterie oder der DC-Verkabelung erkannt.

Abhilfe:

- Batterie und DC-Verkabelung auf Erdschluss prüfen.

14.2.22 Ereignis 3901** FACHKRAFT****Ereignismeldung:**

- Zu wenig DC-Leistung

Erläuterung:

Die Bedingungen für die Einspeisung in das öffentliche Stromnetz sind noch nicht erfüllt.

Abhilfe:

- Prüfen, ob für den Wechselrichter und die Batterie eine neue Firmware-Version verfügbar ist. Wenn eine neuere Version verfügbar ist, Firmware-Update durchführen.
- Wenn keine neue Firmware-Version vorhanden ist, prüfen ob weitere Ereignisse vorliegen. Wenn weitere Ereignisse vorliegen, Abhilfemaßnahmen der weiteren Ereignisse durchführen.

14.2.23 Ereignis 3902

FACHKRAFT

Ereignismeldung:

- DC-Spannung zu gering

Erläuterung:

Die Bedingungen für die Einspeisung in das öffentliche Stromnetz sind noch nicht erfüllt.

Abhilfe:

- Prüfen, ob für den Wechselrichter und die Batterie eine neue Firmware-Version verfügbar ist. Wenn eine neuere Version verfügbar ist, Firmware-Update durchführen.
- Wenn keine neue Firmware-Version vorhanden ist, prüfen ob weitere Ereignismeldungen vorliegen. Wenn weitere Ereignismeldungen vorliegen, Abhilfemaßnahmen der weiteren Meldungen durchführen.

14.2.24 Ereignis 6001-6468

FACHKRAFT

Ereignismeldung:

- Selbstdiagnose
- Gerätestörung

Erläuterung:

Die Ursache muss vom Service bestimmt werden.

Abhilfe:

- Den Service kontaktieren.

14.2.25 Ereignis 6501

FACHKRAFT

Ereignismeldung:

- Selbstdiagnose
- Übertemperatur

Erläuterung:

Der Wechselrichter hat sich aufgrund zu hoher Temperatur abgeschaltet.

Abhilfe:

- Die Kühlrippen an der Rückseite des Gehäuses und die Lüftungskanäle an der Oberseite mit einer weichen Bürste reinigen.
- Sicherstellen, dass der Wechselrichter ausreichend belüftet ist.
- Sicherstellen, dass die maximale Umgebungstemperatur nicht überschritten wird.

14.2.26 Ereignis 6502

FACHKRAFT

Ereignismeldung:

- Selbstdiagnose

- Übertemperatur

Erläuterung:

Der Wechselrichter hat sich aufgrund zu hoher Temperatur abgeschaltet.

Abhilfe:

- Die Kühlrippen an der Rückseite des Gehäuses und die Lüftungskanäle an der Oberseite mit einer weichen Bürste reinigen.
- Sicherstellen, dass der Wechselrichter ausreichend belüftet ist.
- Sicherstellen, dass die maximal zulässige Umgebungstemperatur eingehalten wird.

14.2.27 Ereignis 6509

⚠ FACHKRAFT**Ereignismeldung:**

- Selbstdiagnose
- Übertemperatur

Erläuterung:

Der Wechselrichter hat sich aufgrund zu hoher Temperatur abgeschaltet.

Abhilfe:

- Die Kühlrippen an der Rückseite des Gehäuses und die Lüftungskanäle an der Oberseite mit einer weichen Bürste reinigen.
- Sicherstellen, dass der Wechselrichter ausreichend belüftet ist.
- Sicherstellen, dass die maximale Umgebungstemperatur nicht überschritten wird.

14.2.28 Ereignis 6511

⚠ FACHKRAFT**Ereignismeldung:**

- Übertemperatur

Erläuterung:

Im Drosselbereich wurde eine Übertemperatur erkannt.

Abhilfe:

- Die Kühlrippen an der Rückseite des Gehäuses und die Lüftungskanäle an der Oberseite mit einer weichen Bürste reinigen.
- Sicherstellen, dass der Wechselrichter ausreichend belüftet ist.

14.2.29 Ereignis 6512

Ereignismeldung:

- Minimale Betriebstemperatur unterschritten

Erläuterung:

Der Wechselrichter speist erst ab einer Temperatur von -25 °C wieder in das öffentliche Stromnetz ein.

14.2.30 Ereignis 6602

FACHKRAFT

Ereignismeldung:

- Überspannung Netz (SW)

Erläuterung:

Der Effektivwert der Netzspannung liegt für eine bestimmte Zeit über den zulässigen Netzspannungsschwellenwerten (SW-Grenze).

Abhilfe:

- Netzspannung und Netzanschluss am Wechselrichter prüfen.

Wenn die Netzspannung auf Grund der lokalen Netzbedingungen außerhalb des zulässigen Bereichs liegt, fragen Sie den Netzbetreiber, ob die Spannungen am Einspeisepunkt angepasst werden können oder ob er Änderungen der überwachten Betriebsgrenzen zustimmt.

14.2.31 Ereignis 6603

FACHKRAFT

Ereignismeldung:

- Selbstdiagnose
- Überstrom Netz

Erläuterung:

Die Ursache muss vom Service bestimmt werden.

Abhilfe:

- Den Service kontaktieren.

14.2.32 Ereignis 6802

FACHKRAFT

Ereignismeldung:

- Selbstdiagnose > DC-Eingang defekt

Erläuterung:

Fehler der Wechselrichterpolaritäten.

Abhilfe:

- Prüfen, ob eine Batterie am DC-Eingang angeschlossen ist.
- Den Service kontaktieren.

14.2.33 Ereignis 6804

Ereignismeldung:

- Selbstdiagnose > Gerätestörung

Erläuterung:

Die Ursache muss vom Service bestimmt werden.

Abhilfe:

- Den Service kontaktieren.

14.2.34 Ereignis 6805**Ereignismeldung:**

- Selbstdiagnose > DC-Eingang defekt

Erläuterung:

Fehler der Wechselrichterpolaritäten.

Abhilfe:

- Prüfen, ob eine Batterie am DC-Eingang angeschlossen ist.
- Den Service kontaktieren.

14.2.35 Ereignis 7702**⚠ FACHKRAFT****Ereignismeldung:**

- Selbstdiagnose
- Gerätestörung

Erläuterung:

Die Ursache muss vom Service bestimmt werden.

Abhilfe:

- Den Service kontaktieren.

14.2.36 Ereignis 7703**⚠ FACHKRAFT****Ereignismeldung:**

- Selbstdiagnose
- Gerätestörung

Erläuterung:

Die Ursache muss vom Service bestimmt werden.

Abhilfe:

- Den Service kontaktieren.

14.2.37 Ereignis 7727**⚠ FACHKRAFT****Ereignismeldung:**

- DC-Relais öffnete ungewollt

Erläuterung:

Die Ursache muss vom Service bestimmt werden.

Abhilfe:

- Den Service kontaktieren.

14.2.38 Ereignis 7728**⚠ FACHKRAFT****Ereignismeldung:**

- DC-Relais defekt. Schließt bzw. öffnet nicht

Erläuterung:

Die Ursache muss vom Service bestimmt werden.

Abhilfe:

- Den Service kontaktieren.

14.2.39 Ereignis 7801**⚠ FACHKRAFT****Ereignismeldung:**

- Fehler Überspannungsableiter

Erläuterung:

Ein einzelner oder mehrere Überspannungsableiter haben ausgelöst oder ein oder mehrere Überspannungsableiter sind nicht korrekt gesteckt.

Abhilfe:

- Sicherstellen, dass die Überspannungsableiter korrekt gesteckt sind.
- Wenn Überspannungsableiter ausgelöst haben, die ausgelösten Überspannungsableiter gegen neue Überspannungsableiter tauschen.

14.2.40 Ereignis 8003**⚠ FACHKRAFT****Ereignismeldung:**

- Wirkleistungsbegr. Temperatur

Erläuterung:

Der Wechselrichter hat seine Leistung aufgrund von zu hoher Temperatur für mehr als 10 Minuten reduziert.

Abhilfe:

- Die Kühlrippen an der Rückseite des Gehäuses und die Lüftungskanäle an der Oberseite mit einer weichen Bürste reinigen.
- Sicherstellen, dass der Wechselrichter ausreichend belüftet ist.
- Sicherstellen, dass die maximale Umgebungstemperatur nicht überschritten wird.
- Sicherstellen, dass der Wechselrichter keiner direkten Sonneneinstrahlung ausgesetzt ist.

14.2.41 Ereignis 8104

FACHKRAFT

Ereignismeldung:

- Kommunikation gestoert

Erläuterung:

Die Ursache muss vom Service bestimmt werden.

Abhilfe:

- Den Service kontaktieren.

14.2.42 Ereignis 9002

FACHKRAFT

Ereignismeldung:

- SMA Grid Guard-Code ungültig

Erläuterung:

Der eingegebene SMA Grid Guard-Code ist nicht korrekt. Die Parameter sind weiterhin geschützt und können nicht verändert werden.

Abhilfe:

- Korrekten SMA Grid Guard-Code eingeben.

14.2.43 Ereignis 9003

FACHKRAFT

Ereignismeldung:

- Netzparameter verriegelt

Erläuterung:

Die Netzparameter sind jetzt für Änderungen gesperrt.

Abhilfe:

- Um Änderungen an den Netzparametern vornehmen zu können, müssen Sie als **Administrator** oder **Installateur** an der Benutzeroberfläche angemeldet sein. Alle Änderungen an netzrelevanten Parametern sollten mit dem Netzbetreiber abgestimmt sein.

14.2.44 Ereignis 9101

FACHKRAFT

Ereignismeldung:

- Kalibrierung der AC-Spannung fehlgeschlagen.

Erläuterung:

Während der Kalibrierung ist ein Fehler aufgetreten. Die Ursache muss vom Service bestimmt werden.

Abhilfe:

- Den Service kontaktieren.

14.2.45 Ereignis 9102

FACHKRAFT

Ereignismeldung:

- Dauerhafte Betriebsstörung

Erläuterung:

Die Ursache muss vom Service bestimmt werden.

Abhilfe:

- Den Service kontaktieren.

14.2.46 Ereignis 9107

FACHKRAFT

Ereignismeldung:

- Selbstdiagnose
- Gerätestörung

Erläuterung:

Die Ursache muss vom Service bestimmt werden.

Abhilfe:

- Den Service kontaktieren.

14.2.47 Ereignis 9303

FACHKRAFT

Ereignismeldung:

- Lebensdauer der Batterie läuft ab

Erläuterung:

Die Batterie kann jederzeit ausfallen.

Abhilfe:

- Neue Batterie beschaffen und Batterien tauschen.

14.2.48 Ereignis 9307

FACHKRAFT

Ereignismeldung:

- Defekt oder Fehler im Batteriesystem

Erläuterung:

Die Ursache muss vom Service bestimmt werden.

Abhilfe:

- Den Service kontaktieren.

14.2.49 Ereignis 9308

FACHKRAFT

Ereignismeldung:

- Timeout-Überwachung des Batteriemangements hat ausgelöst

Erläuterung:

Die Timeout-Überwachung des Batteriemangements hat ausgelöst. Das heißt, dass das externe Batteriemangement nicht erreichbar ist.

Abhilfe:

- Sicherstellen, dass die Parameter zur Batteriekommunikation (z. B. die IP-Adresse) korrekt eingestellt sind.

14.2.50 Ereignis 9311

FACHKRAFT

Ereignismeldung:

- Überspannung Batteriesystem

Erläuterung:

Die Ursache muss vom Service bestimmt werden.

Abhilfe:

- Den Service kontaktieren.

14.2.51 Ereignis 9312

FACHKRAFT

Ereignismeldung:

- Unterspannung Batteriesystem

Erläuterung:

Die Ursache muss vom Service bestimmt werden.

Abhilfe:

- Den Service kontaktieren.

14.2.52 Ereignis 9313

FACHKRAFT

Ereignismeldung:

- Übertemperatur Batteriesystem

Erläuterung:

Die Ursache muss vom Service bestimmt werden.

Abhilfe:

- Den Service kontaktieren.

14.2.53 Ereignis 9314

FACHKRAFT

Ereignismeldung:

- Untertemperatur Batteriesystem

Erläuterung:

Die Ursache muss vom Service bestimmt werden.

Abhilfe:

- Den Service kontaktieren.

14.2.54 Ereignis 9315

FACHKRAFT

Ereignismeldung:

- Imbalancing Batterie

Erläuterung:

Balancingfehler Batteriesystem oder Batteriemodul. Die Ursache muss vom Service bestimmt werden.

Abhilfe:

- Den Service kontaktieren.

14.2.55 Ereignis 9316

FACHKRAFT

Ereignismeldung:

- Interner Batterie-Hardwarefehler

Erläuterung:

Die Ursache muss vom Service bestimmt werden.

Abhilfe:

- Den Service kontaktieren.

14.2.56 Ereignis 9350

FACHKRAFT

Ereignismeldung:

- Timeout für Batterie Status Wechsel

Erläuterung:

Ein angeforderter Statuswechsel der Batterie ist nicht in der vorgegebenen Zeit eingetreten.

Abhilfe:

- Sicherstellen, dass die Batterie eingeschaltet ist.
- Sicherstellen, dass die Batterie fehlerfrei ist.

14.2.57 Ereignis 9351

FACHKRAFT

Ereignismeldung:

- Fehlerhafte Schaltstellung der Batterietrennstelle

Erläuterung:

Die Ursache muss vom Service bestimmt werden.

Abhilfe:

- Den Service kontaktieren.

14.2.58 Ereignis 9352

FACHKRAFT

Ereignismeldung:

- Kurzschluss Batteriesystem

Erläuterung:

Die Ursache muss vom Service bestimmt werden.

Abhilfe:

- Den Service kontaktieren.

14.2.59 Ereignis 9353

FACHKRAFT

Ereignismeldung:

- Fehler Thermomanagement Batteriesystem

Erläuterung:

Das thermische Management des Batteriesystems ist gestört.

Abhilfe:

- Prüfen, ob für die Batterie eine neue Firmware-Version verfügbar ist. Wenn eine neuere Version verfügbar ist, Firmware-Update durchführen.
- Wenn Meldung erneut angezeigt wird, den Service kontaktieren.

14.2.60 Ereignis 9369

FACHKRAFT

Ereignismeldung:

- Batteriesystem xx defekt

Erläuterung:

Ein Batteriemanagementsystem hat einen Defekt gemeldet.

Abhilfe:

- Ursache des Fehlers finden und beseitigen.

14.2.61 Ereignis 9392

FACHKRAFT

Ereignismeldung:

- Überstrom Ladung Batteriesystem

Erläuterung:

Die Ursache muss vom Service bestimmt werden.

Abhilfe:

- Den Service kontaktieren.

14.2.62 Ereignis 9393

FACHKRAFT

Ereignismeldung:

- Überstrom Entladung Batteriesystem

Erläuterung:

Die Ursache muss vom Service bestimmt werden.

Abhilfe:

- Den Service kontaktieren.

14.2.63 Ereignis 9394

Ereignismeldung:

- Tiefentladeschutz aktiviert

Erläuterung:

Das Batteriemanagementsystem hat den Tiefentladeschutz aktiviert. Bei netzgekoppelten Systemen ist diese Meldung eine Ereignismeldung, keine Warnmeldung.

14.2.64 Ereignis 9395

Ereignismeldung:

- Batterie extern getrennt

Erläuterung:

Die DC-Leistungsverbindung zur Batterie wurde getrennt.

14.2.65 Ereignis 10816

FACHKRAFT

Ereignismeldung:

- Kommunikationsfehler innerhalb des Batteriesystems

Erläuterung:

Die Ursache muss vom Service bestimmt werden.

Abhilfe:

- Den Service kontaktieren.

14.2.66 Ereignis 10817

FACHKRAFT

Ereignismeldung:

- Sensorfehler innerhalb des Batteriesystems

Erläuterung:

Die Ursache muss vom Service bestimmt werden.

Abhilfe:

- Den Service kontaktieren.

14.2.67 Ereignis 10818

FACHKRAFT

Ereignismeldung:

- Isolationsfehler innerhalb des Batteriesystems

Erläuterung:

Die Ursache muss vom Service bestimmt werden.

Abhilfe:

- Den Service kontaktieren.

14.2.68 Ereignis 10819

FACHKRAFT

Ereignismeldung:

- Fehler beim Vorladen innerhalb des Batteriesystems

Erläuterung:

Die Ursache muss vom Service bestimmt werden.

Abhilfe:

- Den Service kontaktieren.

14.3 Ereignismeldungen der Batterie

14.3.1 Ereignis I102

FACHKRAFT

Ereignismeldung:

- I102 Reset

Erläuterung:

Neustart des Batteriemanagementsystems

Nach 5 erfolglosen Neustartversuchen geht das Batteriemanagementsystem in den Ruhemodus (Sleep modus).

Abhilfe:

- Batterie und Wechselrichter spannungsfrei schalten

- Den Service kontaktieren.

14.3.2 Ereignis F104

FACHKRAFT

Ereignismeldung:

- F104 Current Sensing Error

Erläuterung:

Fehlerhafte Strommessung

Abhilfe:

- Batterie und Wechselrichter spannungsfrei schalten.
- Den Service kontaktieren.

14.3.3 Ereignis I110

Ereignismeldung:

- I110 Precharge

Erläuterung:

Batteriemanagementsystem startet Vorladung des Batterie-Wechselrichters.

14.3.4 Ereignis F121

FACHKRAFT

Ereignismeldung:

- F121 Parameter Fault

Erläuterung:

Ein Parameterwert ist außerhalb des Sicherheitsbereichs.

Abhilfe:

- Default-Parameter laden.
- Neustart durchführen. Dabei werden die anlagenspezifisch angepassten Parameter überschrieben.

14.3.5 Ereignis I122

Ereignismeldung:

- I122 Event buffer cleared

Erläuterung:

Der Meldungsspeicher wurde gelöscht

14.3.6 Ereignis I123

Ereignismeldung:

- I123 Default Parameter loaded

Erläuterung:

Die Default-Parameterwerte wurden geladen.

Abhilfe:

- Um anlagenspezifische Parametereinstellungen wiederherzustellen, den Service kontaktieren.

14.3.7 Ereignis F201

⚠ FACHKRAFT**Ereignismeldung:**

- F201 IsoSPI Connection Timeout

Erläuterung:

Die Kommunikation zwischen Batteriemanagementsystem und Batteriemodulen ist unterbrochen.

Abhilfe:

- Den Anschluss der Kommunikationskabel innerhalb des Batterieschranks prüfen.
- Batterie und Wechselrichter spannungsfrei schalten.
- Den Service kontaktieren.

14.3.8 Ereignis W202

⚠ FACHKRAFT**Ereignismeldung:**

- W202 Master/Slave Communication time out

Erläuterung:

Die Kommunikation zwischen den Batteriemanagementsystemen der einzelnen Batterieschränke ist fehlerhaft.

Abhilfe:

- An den Batteriemanagementsystemen aller Batterieschränke die Einstellungen von Adresse und Abschlusswiderstand prüfen.
- Den Anschluss der Kommunikationskabel innerhalb des Batterieschranks prüfen.

14.3.9 Ereignis W203

⚠ FACHKRAFT**Ereignismeldung:**

- W203 SPI Fault

Erläuterung:

Die Kommunikation zwischen den Batteriemodulen ist fehlerhaft.

Abhilfe:

- Die Kommunikationskabel zwischen Batteriemanagementsystem und Batteriemodulen prüfen
- Defekte Kommunikationskabel austauschen.
- Wenn der Fehler weiterhin auftritt, den Service kontaktieren.

14.3.10 Ereignis F205

FACHKRAFT

Ereignismeldung:

- F205 No. Modules Master/Slave not consistent

Erläuterung:

Ein sekundärer Batterieschrank weist eine andere Anzahl von Batteriemodulen auf als der primäre Batterieschrank.

Abhilfe:

- Den Anschluss der Kommunikationskabel innerhalb der Batterieschränke prüfen.
- An den Batteriemanagementsystemen aller Batterieschränke die Einstellungen von Adresse und Abschlusswiderstand prüfen
- Batterie und Wechselrichter spannungsfrei schalten.
- Jeden Batterieschrank erneut in Betrieb nehmen und dabei die Anzahl der angezeigten Batteriemodule prüfen.

14.3.11 Ereignis F206

FACHKRAFT

Ereignismeldung:

- F206 Balancing Selftest (Startup) failed

Erläuterung:

Der Selbsttest des DynamiX Battery Optimizer in einem Batteriemodul ist fehlgeschlagen.

Abhilfe:

- Neustart durchführen.
- Wenn der Fehler weiterhin auftritt, die Batterie freischalten.
- Den Service kontaktieren.

14.3.12 Ereignis F207

FACHKRAFT

Ereignismeldung:

- F207 Module Configuration Fault

Erläuterung:

Unterschiedliche Anzahl konfigurierter und kommunizierender Batteriemodule

Abhilfe:

- Neustart durchführen.
- Neukonfiguration durchführen.
- Wenn der Fehler weiterhin auftritt, das System außer Betrieb nehmen.
- Den Service kontaktieren.

14.3.13 Ereignis F208

FACHKRAFT

Ereignismeldung:

- F208 I_String1 Offset Fault

Erläuterung:

Es wird ein unplausibler Stromwert gemessen.

Abhilfe:

- Neustart durchführen.
- Wenn der Fehler weiterhin auftritt, die Batterie spannungsfrei schalten.
- Den Service kontaktieren.

14.3.14 Ereignis F209

FACHKRAFT

Ereignismeldung:

- F209 Cell Configuration Fault

Erläuterung:

Erkannte Spannung an einem Messkanal des DynamiX Battery Optimizer in einem Batteriemodul, an dem keine Batteriezelle angeschlossen sein sollte

Abhilfe:

- Neustart durchführen.
- Wenn der Fehler weiterhin auftritt, die Batterie freischalten.
- Den Service kontaktieren.

14.3.15 Ereignis F211

FACHKRAFT

Ereignismeldung:

- F211 Difference V_String/V_ext too high

Erläuterung:

Differenz zwischen externer und interner Spannungsmessung ist zu hoch.

Abhilfe:

- Neustart durchführen.
- Modulkonfiguration überprüfen und Fehler in der Modulkonfiguration korrigieren.
- Wenn der Fehler weiterhin auftritt, das System außer Betrieb nehmen.
- Den Service kontaktieren.

14.3.16 Ereignis F212

FACHKRAFT

Ereignismeldung:

- F212 Reverse Polarity detected V_ext

Erläuterung:

Es wird eine negative Spannung am Ausgang gemessen.

Abhilfe:

- Anschlüsse aller DC-Kabel des Systems prüfen.
- Wenn der Fehler weiterhin auftritt, das System außer Betrieb nehmen.
- Den Service kontaktieren.

14.3.17 Ereignis F213

FACHKRAFT

Ereignismeldung:

- F213 Contactor Fault

Erläuterung:

Schütz ist defekt.

Abhilfe:

- Batterie und Wechselrichter spannungsfrei schalten.
- Den Service kontaktieren.

14.3.18 Ereignis F214

FACHKRAFT

Ereignismeldung:

- F214 Reference Voltage Fault

Erläuterung:

Hardwarefehler erkannt

Abhilfe:

- Batterie und Wechselrichter spannungsfrei schalten.
- Prüfen, ob an der Batterie alle DC-Kabel korrekt angeschlossen sind.
- Prüfen, ob am Wechselrichter alle AC-Kabel und DC-Kabel korrekt angeschlossen sind.
- Den Service kontaktieren.

14.3.19 Ereignis W215

FACHKRAFT

Ereignismeldung:

- W215 High Temperature Difference (Module) Warning

Erläuterung:

Eine zu hohe Temperaturdifferenz innerhalb eines Batteriemoduls wurde gemessen.

Das System gibt die reguläre Leistung wieder frei, sobald die Temperaturdifferenz im zulässigen Bereich liegt.

Abhilfe:

- Wenn die Warnung häufiger oder dauerhaft auftritt, die Umgebung der Batterie auf externe Wärme- oder Kältequellen prüfen.
- Wenn sich externe Wärme- oder Kältequellen in der Umgebung der Batterie, diese Wärme- oder Kältequellen entfernen.

14.3.20 Ereignis W216

⚠ FACHKRAFT**Ereignismeldung:**

- W216 High Temperature Difference (String) Warning

Erläuterung:

Eine zu hohe Temperaturdifferenz innerhalb eines Batterieschranks wurde gemessen.

Das System gibt die reguläre Leistung wieder frei, sobald die Temperaturdifferenz im zulässigen Bereich liegt.

Abhilfe:

- Wenn die Warnung häufiger oder dauerhaft, die Umgebung der Batterie auf externe Wärme- oder Kältequellen prüfen.
- Wenn sich externe Wärme- oder Kältequellen in der Umgebung der Batterie, diese Wärme- oder Kältequellen entfernen.

14.3.21 Ereignis F217

⚠ FACHKRAFT**Ereignismeldung:**

- F217 Balancing Selftest Fault

Erläuterung:

Der Selbsttest des DynamiX Battery Optimizer ist fehlgeschlagen.

Abhilfe:

- Neustart durchführen.
- In den aktuell anliegenden Fehlermeldungen prüfen, ob ein Hardware-Fehler gemeldet wurde.

14.3.22 Ereignis F218

⚠ FACHKRAFT**Ereignismeldung:**

- F218 Temperature NTC open wire

Erläuterung:

Kontaktfehler der Temperaturleitung

Abhilfe:

- Batterie und Wechselrichter spannungsfrei schalten.

- Den Service kontaktieren.

14.3.23 Ereignis F219

FACHKRAFT

Ereignismeldung:

- F219 Temperature NTC short circuit

Erläuterung:

Kontaktfehler in der Temperaturleitung

Abhilfe:

- Batterie und Wechselrichter spannungsfrei schalten.
- Den Service kontaktieren.

14.3.24 Ereignis F220

FACHKRAFT

Ereignismeldung:

- F220 LTC Diagnose: Open Wire

Erläuterung:

Kontaktfehler zwischen DynamiX Battery Optimizer und Batteriezelle

Abhilfe:

- Batterie und Wechselrichter spannungsfrei schalten.
- Den Service kontaktieren.

14.3.25 Ereignis F221

FACHKRAFT

Ereignismeldung:

- F221 LTC Diagnose Fault: Category 1

Erläuterung:

Interner Fehler des DynamiX Battery Optimizer

Abhilfe:

- Neustart durchführen.
- Wenn der Fehler weiterhin auftritt, Batterie und Wechselrichter spannungsfrei schalten.
- Den Service kontaktieren.

14.3.26 Ereignis F222

FACHKRAFT

Ereignismeldung:

- F222 LTC Diagnose Fault: Category 2

Erläuterung:

Interner Fehler des DynamiX Battery Optimizer

Abhilfe:

- Neustart durchführen.
- Wenn der Fehler weiterhin auftritt, Batterie und Wechselrichter spannungsfrei schalten.

14.3.27 Ereignis F223**⚠ FACHKRAFT****Ereignismeldung:**

- F223 LTC Diagnose Fault: Sum of Cell Fault

Erläuterung:

Interner Fehler des DynamiX Battery Optimizer

Abhilfe:

- Neustart durchführen.
- Wenn der Fehler weiterhin auftritt, Batterie und Wechselrichter spannungsfrei schalten.
- Den Service kontaktieren.

14.3.28 Ereignis F301**⚠ FACHKRAFT****Ereignismeldung:**

- F301 DBO Board Temperature Max

Erläuterung:

Die Temperatur des DynamiX Battery Optimizer ist zu hoch. Die Batterie wird getrennt und das Balancing wird abgeschaltet.

Abhilfe:

- Die Batterie abkühlen lassen.
- Neustart durchführen.
- Wenn der Fehler häufiger auftritt, Batterie und Wechselrichter spannungsfrei schalten.
- Den Service kontaktieren.

14.3.29 Ereignis F305**⚠ FACHKRAFT****Ereignismeldung:**

- 305 Balancer Temperature High

Erläuterung:

Die Temperatur des Balancers eines DynamiX Battery Optimizer ist zu hoch.

Abhilfe:

- Wenn der Fehler häufiger auftritt, Batterie und Wechselrichter spannungsfrei schalten.
- Den Service kontaktieren.

14.3.30 Ereignis W310

Ereignismeldung:

- W310 Contactor EOL Warning

Erläuterung:

Das Ende der Lebensdauer der Schütze ist bald erreicht. Wartung oder Austausch steht an.

Abhilfe:

- Den Service kontaktieren.

14.3.31 Ereignis W311

Ereignismeldung:

- W311 Contactor EOL OC Warning

Erläuterung:

Das Ende der Lebensdauer der Schütze infolge Überstromabschaltungen ist bald erreicht. Wartung oder Austausch steht an.

Abhilfe:

- Den Service kontaktieren.

14.3.32 Ereignis F360

Ereignismeldung:

- F360 Contactor EOL reached

Erläuterung:

Das Ende der Lebensdauer der Schütze ist erreicht. Wartung oder Austausch steht an.

Abhilfe:

- Den Service kontaktieren.

14.3.33 Ereignis F361

Ereignismeldung:

- F361 Contactor EOL OC reached

Erläuterung:

Das Ende der Lebensdauer der Schütze infolge Überstromabschaltungen ist erreicht. Wartung oder Austausch steht an.

Abhilfe:

- Den Service kontaktieren.

14.3.34 Ereignis I701

⚠ FACHKRAFT**Ereignismeldung:**

- I701 External Heart Timeout.

Erläuterung:

Über die Modbus-Schnittstelle kam seit mehr als 15 Minuten kein Heartbeat-Signal.

Abhilfe:

- Netzwerkverbindung und Netzwerkkonfiguration prüfen.

14.3.35 Ereignis F911**⚠ FACHKRAFT****Ereignismeldung:**

- F911 Permanent System Lock

Erläuterung:

Das System wurde außerhalb der bestimmungsgemäßen Verwendung betrieben und wurde aus Sicherheitsgründen abgeschaltet. Im Display wird **SYS LOCK** angezeigt.

Dieser Fehler ist nicht quittierbar. Eine Vor-Ort-Inspektion des Systems durch den Service ist erforderlich.

Abhilfe:

- Batterie und Wechselrichter spannungsfrei schalten.
- Den Service kontaktieren.

14.3.36 Ereignis F921**Ereignismeldung:**

- F921 Cell Max Voltage

Erläuterung:

Überspannung an einer Batteriezelle

Abhilfe:

- Den Service kontaktieren.

14.3.37 Ereignis F922**Ereignismeldung:**

- F922 Cell Min Voltage

Erläuterung:

Unterspannung an einer Batteriezelle

Abhilfe:

- Den Service kontaktieren.

14.3.38 Ereignis F923**⚠ FACHKRAFT****Ereignismeldung:**

- F923 Battery Max Temperature

Erläuterung:

Die Temperaturobergrenze einer Batteriezelle ist überschritten.

Abhilfe:

- Batterie und Wechselrichter spannungsfrei schalten.
- Batterie auf mindestens 25 °C abkühlen lassen.

- Sicherstellen, dass alle Kabel an den Batteriemodulen korrekt angeschlossen sind.
- Sicherstellen, dass die Be- und Entlüftung der Batteriespeicher ordnungsgemäß funktioniert.
- System wieder in Betrieb nehmen.

14.3.39 Ereignis F924

FACHKRAFT

Ereignismeldung:

- F924 Battery Min Temperature

Erläuterung:

Die Temperaturuntergrenze einer Batteriezelle ist unterschritten.

Abhilfe:

- Batterie und Wechselrichter spannungsfrei schalten.
- Die Umgebungstemperatur der Batterie auf mindestens 5 °C anheben.
- System wieder in Betrieb nehmen.

14.3.40 Ereignis F927

FACHKRAFT

Ereignismeldung:

- F927 Battery High Current (I_MAX)

Erläuterung:

Überstromabschaltung. Dieser Fehler wird 3-mal automatisch quittiert.

Abhilfe:

- Wenn der Fehler häufiger auftritt, Batterie und Wechselrichter spannungsfrei schalten.
- Den Service kontaktieren.

14.3.41 Ereignis F928

FACHKRAFT

Ereignismeldung:

- F928 Hardware Safety Block / HW High Current

Erläuterung:

Hardware-Überstromabschaltung. Dieser Fehler wird dreimal automatisch quittiert.

Abhilfe:

- Wenn der Fehler häufiger auftritt, Batterie und Wechselrichter spannungsfrei schalten.
- Den Service kontaktieren.

14.3.42 Ereignis F931

FACHKRAFT

Ereignismeldung:

- F931 Dynamic Cell Imbalance Fault

Erläuterung:

Dynamisches Zellen-Imbalancing erkannt. Dies kann auf defekte Batteriezelle hindeuten.

Abhilfe:

- Neustart durchführen.
- Wenn der Fehler weiterhin auftritt, Batterie und Wechselrichter spannungsfrei schalten.
- Den Service kontaktieren.

14.3.43 Ereignis F932** FACHKRAFT****Ereignismeldung:**

- F932 Static Cell Imbalance Fault

Erläuterung:

Statisches Zellen-Imbalancing erkannt. Statisches Zellen-Imbalancing kann auf eine defekte Batteriezelle hindeuten.

Abhilfe:

- Neustart durchführen.
- Wenn der Fehler weiterhin auftritt, Batterie und Wechselrichter spannungsfrei schalten.
- Den Service kontaktieren.

14.3.44 Ereignis F933** FACHKRAFT****Ereignismeldung:**

- F933 APU Temperature Max

Erläuterung:

Der Temperaturgrenzwert des Batteriemanagementsystems ist erreicht.

Abhilfe:

- Die Batterie abkühlen lassen. Die Batterie verbindet sich danach selbstständig erneut.
- Wenn der Fehler weiterhin auftritt, Batterie und Wechselrichter spannungsfrei schalten.
- Den Service kontaktieren.

14.3.45 Ereignis F934** FACHKRAFT****Ereignismeldung:**

- F934 Precharge Fault

Erläuterung:

Vorladefehler. Dieser Fehler wird 2-mal automatisch quittiert.

Abhilfe:

- An allen DC-Kabeln der Batterie prüfen, ob eine Verpolung vorliegt
- Wenn keine Verpolung vorliegt, Batterie und Wechselrichter spannungsfrei schalten.
- Den Service kontaktieren.

14.3.46 Ereignis F935

FACHKRAFT

Ereignismeldung:

- F935 Battery EOL reached

Erläuterung:

Das Ende der Lebensdauer eines Batteriemoduls ist erreicht.

Abhilfe:

- Batterie und Wechselrichter spannungsfrei schalten.
- Den Service kontaktieren.

14.3.47 Ereignis W937

FACHKRAFT

Ereignismeldung:

- W937 Cell High Voltage

Erläuterung:

Überspannung einer Batteriezelle im Batteriemodul

Abhilfe:

- Wenn der Fehler weiterhin auftritt, Batterie und Wechselrichter spannungsfrei schalten.
- Den Service kontaktieren.

14.3.48 Ereignis W938

FACHKRAFT

Ereignismeldung:

- W938 Cell Low Voltage

Erläuterung:

Unterspannung einer Batteriezelle im Batteriemodul

Abhilfe:

- Wenn der Fehler weiterhin auftritt, Batterie und Wechselrichter spannungsfrei schalten.
- Den Service kontaktieren.

14.3.49 Ereignis W939

FACHKRAFT

Ereignismeldung:

- W939 Battery High Temperature

Erläuterung:

Die Temperatur einer Batteriezelle ist zu hoch. Der zulässige Lade- und Entladestrom wird begrenzt.

Abhilfe:

- Wenn der Fehler häufiger auftritt, sicherstellen, dass alle Kabel an den Batteriemodulen korrekt angeschlossen sind.
- Sicherstellen, dass die Be- und Entlüftung der Batteriespeicher ordnungsgemäß funktioniert.

14.3.50 Ereignis W940**⚠ FACHKRAFT****Ereignismeldung:**

- W939 Battery Low Temperature

Erläuterung:

Temperatur einer Zelle ist zu niedrig. Der zulässige Lade- und Entladestrom wird begrenzt.

Abhilfe:

- Wenn möglich, die Umgebungstemperatur der Batterie auf mindestens 5 °C anheben.

14.3.51 Ereignis F943**⚠ FACHKRAFT****Ereignismeldung:**

- F943 Battery High Current (Temperature Derating)

Erläuterung:

Zu hoher Strom

Abhilfe:

- Neustart durchführen.
- Wenn der Fehler weiterhin auftritt, Batterie und Wechselrichter spannungsfrei schalten.
- Den Service kontaktieren.

14.3.52 Ereignis W947**⚠ FACHKRAFT****Ereignismeldung:**

- W947 Dynamic Cell Imbalance Warning

Erläuterung:

Dynamisches Zellen-Imbalancing. Dynamisches Zellen-Imbalancing kann auf defekte Batteriezellen hindeuten.

Abhilfe:

- Wenn die Warnung häufiger auftritt, Batterie und Wechselrichter spannungsfrei schalten.
- Den Service kontaktieren.

14.3.53 Ereignis W948**⚠ FACHKRAFT****Ereignismeldung:**

- W948 Static Cell Imbalance Warning

Erläuterung:

Statisches Zellen-Imbalancing

Abhilfe:

- Wenn die Warnung weiterhin auftritt, Batterie und Wechselrichter spannungsfrei schalten.
- Den Service kontaktieren.

14.3.54 Ereignis W949**Ereignismeldung:**

- W949 APU Temperature High

Erläuterung:

Temperatur des Batteriemanagementsystems ist zu hoch. Die Systemleistung wird auf 50 % begrenzt.

Abhilfe:

- Wenn die Warnung häufiger auftritt, den Service kontaktieren.

14.3.55 Ereignis W951**Ereignismeldung:**

- W951 Battery EOL Warning

Erläuterung:

Das Ende der Lebensdauer der Batterie ist bald erreicht.

Abhilfe:

- Den Service kontaktieren.

14.3.56 Ereignis F972**⚠ FACHKRAFT****Ereignismeldung:**

- F972 Isolation Fault

Erläuterung:

Isolationsfehler der DC-Verkabelung: Es wurde ein zu hoher Differenzstrom gemessen.

Abhilfe:

- Batterie und Wechselrichter spannungsfrei schalten.
- Den Anschluss der Erdung am Batterieschrank prüfen.
- Den Anschluss der Erdung am Batteriemanagementsystem prüfen.
- Die DC-Verkabelung prüfen.
- Den Service kontaktieren.

14.3.57 Ereignis F973**⚠ FACHKRAFT****Ereignismeldung:**

- F973 Isolation sensor Selftest Fault

Erläuterung:

Der Differenzstromsensor hat einen Fehler.

Abhilfe:

- Batterie und Wechselrichter spannungsfrei schalten.
- Den Service kontaktieren.

14.3.58 Ereignis F974**⚠ FACHKRAFT****Ereignismeldung:**

- F974 Isolation sensor Selftest Fault (Offset)

Erläuterung:

Der Differenzstromsensor hat einen Fehler.

Abhilfe:

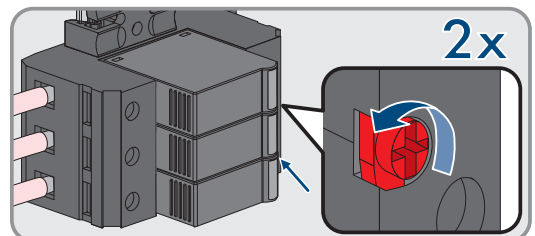
- Batterie und Wechselrichter spannungsfrei schalten.
- Den Service kontaktieren.

14.4 Überspannungsableiter austauschen**⚠ FACHKRAFT**

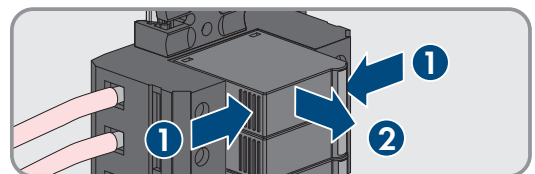
Wenn der Wechselrichter die Ereignisnummer 7801 anzeigt, liegt ein Fehler bei den Überspannungsableitern vor oder die Überspannungsableiter haben ausgelöst. Wenn die Überspannungsableiter ausgelöst haben, die ausgelösten Überspannungsableiter gegen neue Überspannungsableiter tauschen.

Vorgehen:

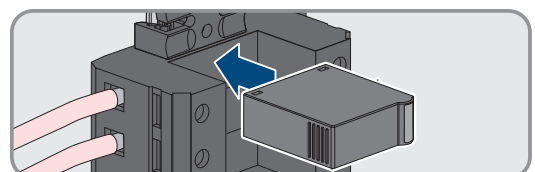
1. Das Produkt spannungsfrei schalten (siehe Kapitel 11.1, Seite 122).
2. Die Überspannungsableiter entriegeln, indem die Verriegelung mit einem Schraubendreher in die geöffnete Position gedreht wird.



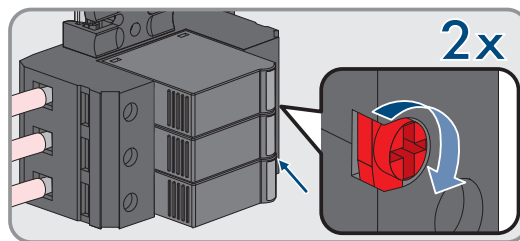
3. Die Überspannungsableiter aus den Steckplätzen herausziehen.



4. Die Überspannungsableiter nach den vor Ort gültigen Entsorgungsvorschriften für Elektronikschrott entsorgen.
5. Neue Überspannungsableiter einsetzen.



- Die Überspannungsableiter verriegeln, indem die Verriegelung mit einem Schraubendreher in die geschlossene Position gedreht wird.



- Sicherstellen, dass jeder Überspannungsableiter fest in seinem Steckplatz steckt.
- Das Produkt wieder in Betrieb nehmen.

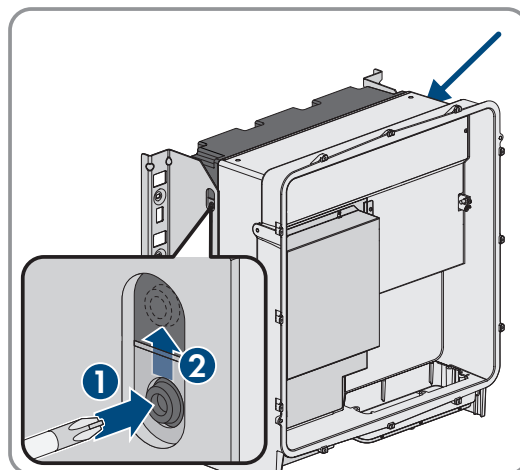
14.5 Lüfter des Wechselrichters reinigen

⚠ FACHKRAFT

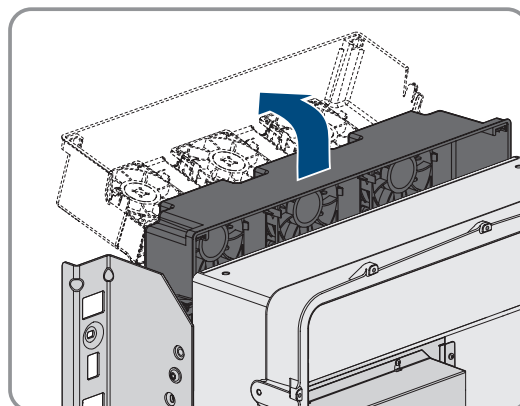
Wenn die Leistung der Lüfter nachlässt, kann diese durch Reinigen der Lüfter wiederhergestellt werden. Indizien für das Nachlassen der Lüfterleistung sind z. B. ungewöhnliche Lüftergeräusch oder ungewöhnliches Derating-Verhalten.

Vorgehen:

- Den Wechselrichter spannungsfrei schalten (siehe Kapitel 11.1, Seite 122).
- Lüfterhalterung rechts und links am Produkt entriegeln. Dazu die Rastnasen eindrücken und nach oben schieben.



- Die Lüfterhalterung nach oben führen und nach hinten klappen. Dabei beachten, dass die Lüfterhalterung nicht vollständig abgenommen werden kann, da sie durch das Lüfterkabel mit dem Produkt verbunden ist.



4.

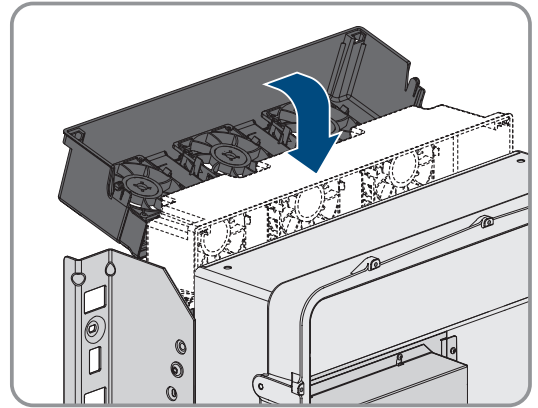
ACHTUNG

Beschädigung der Lüfter durch Druckluft

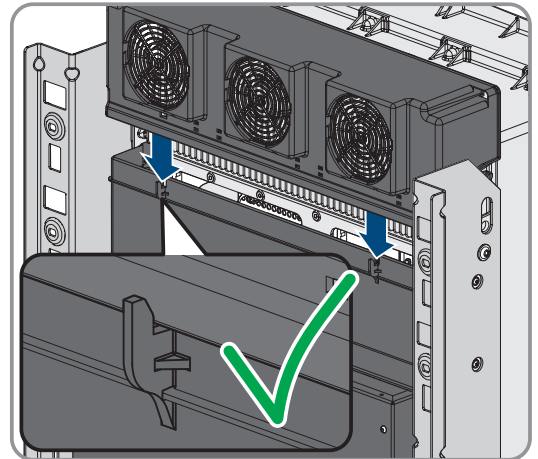
- Die Lüfter mit weicher Bürste, Pinsel oder feuchtem Tuch reinigen.

- Wenn die Kühlrippen verschmutzt sind, die Kühlrippen mit einer weichen Bürste reinigen.

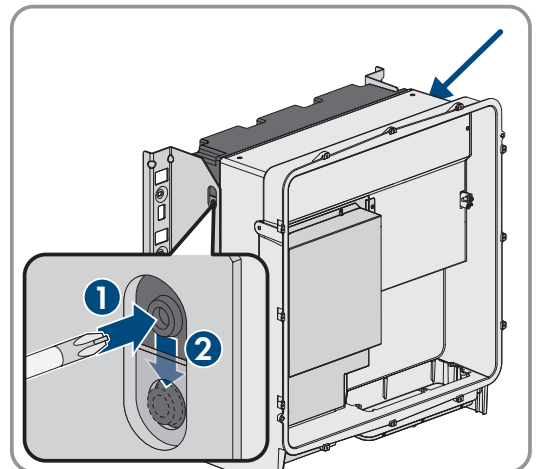
6. Die Rastnasen der Lüfterhalterung links und rechts in die Aussparungen und oben in die Aufhängungen führen.



7. Die Lüfterhalterung am Gehäuse senkrecht nach unten führen bis in die dafür vorgesehenen Gehäusehalterungen.



8. Die Lüfterhalterung fest nach unten drücken, sodass die Rastnasen rechts und links einrasten.



9. Den Wechselrichter wieder in Betrieb nehmen.

Sehen Sie dazu auch:

- [Wechselrichter in Betrieb nehmen](#) ⇒ Seite 92

15 Außerbetriebnahme

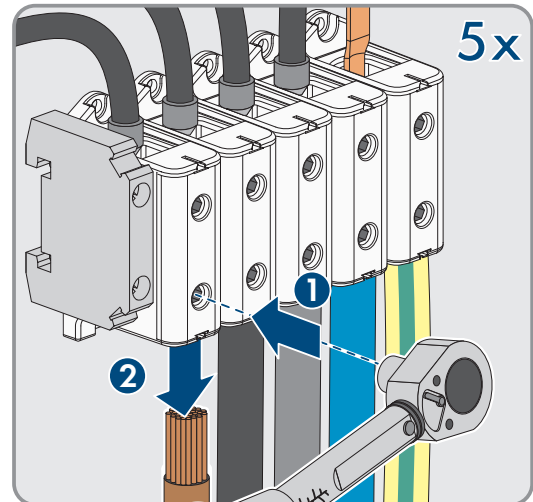
15.1 Anschlüsse am Wechselrichter trennen

⚠ FACHKRAFT

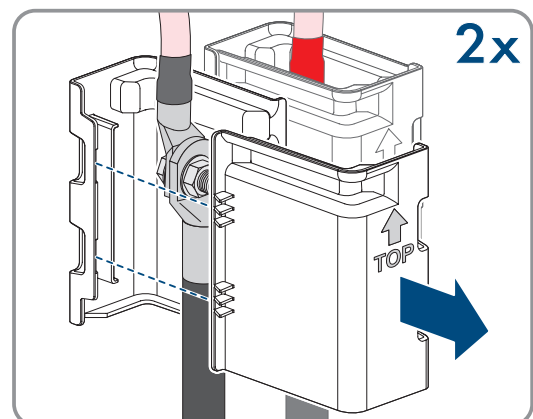
Um das Produkt nach Ablauf seiner Lebensdauer vollständig außer Betrieb zu nehmen, zunächst alle Anschlüsse vom Produkt trennen.

Vorgehen:

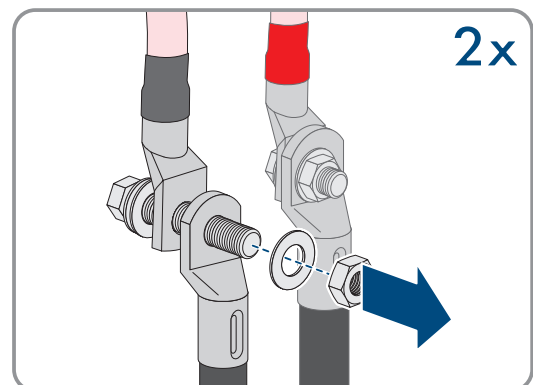
1. Das Produkt spannungsfrei schalten (siehe Kapitel 11.1, Seite 122).
2. Das AC-Kabel aus dem Wechselrichter entfernen. Dazu die Schrauben herausdrehen (SW5) und die Kabel aus der Anschlussklemme herausziehen.



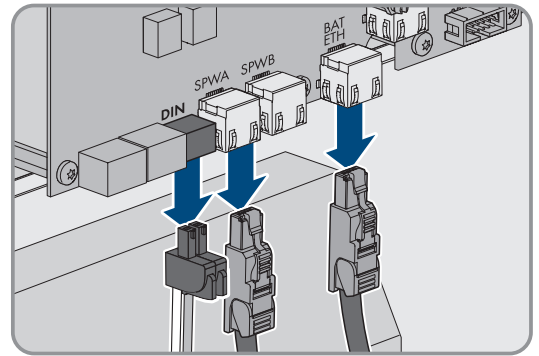
3. Die Berührungsschutzelemente von den Kabelschuhen für den DC-Anschluss entfernen. Dazu die seitlichen Bügel entriegeln.



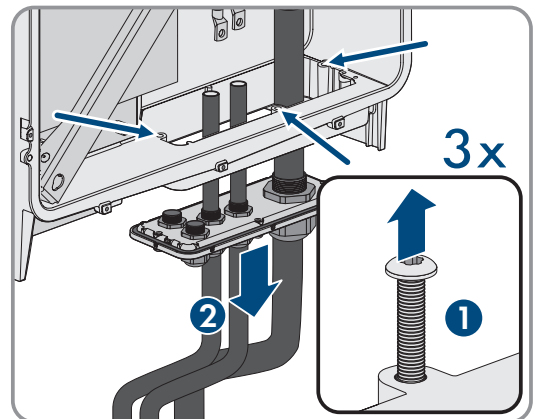
4. Die Verbindung der DC-Kabel entfernen. Dazu die Sechskantmuttern lösen (SW10) und die Kombi-Sechskantschrauben entfernen (SW16).



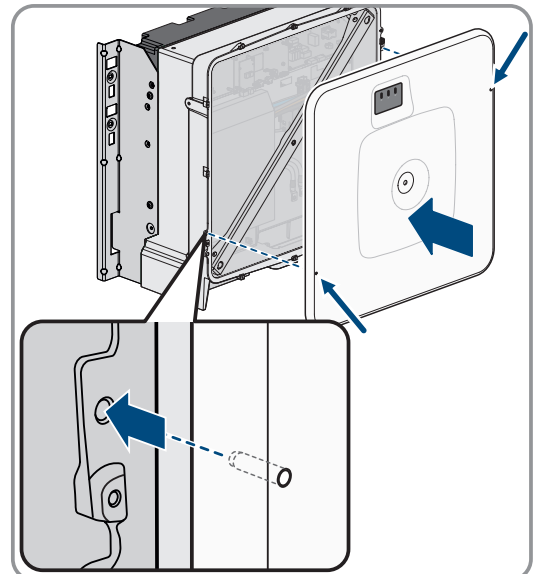
5. Die Netzkabel, die Batteriekommunikationskabel und die Signalkabel aus den Buchsen entfernen.



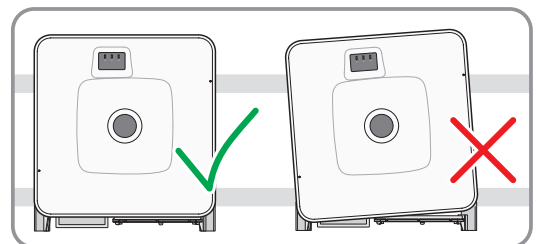
6. Alle Kabelverschraubungen von der Anschlussplatte entfernen. Dazu die Gegenmutter von innen herausdrehen und die Kabelverschraubungen aus der Öffnung herausnehmen.
7. Anschlussplatte demontieren. Dazu die 3 Schrauben herausdrehen (TX40).



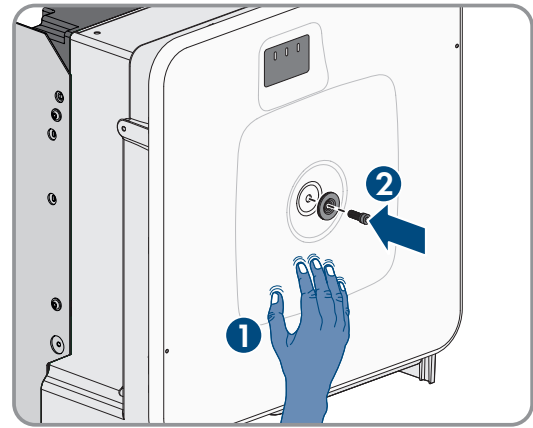
8. Den Gehäusedeckel aufsetzen. Dabei müssen die beiden Führungsbolzen am Gehäusedeckel in die Führungsöffnungen am Gehäuse hineingleiten.



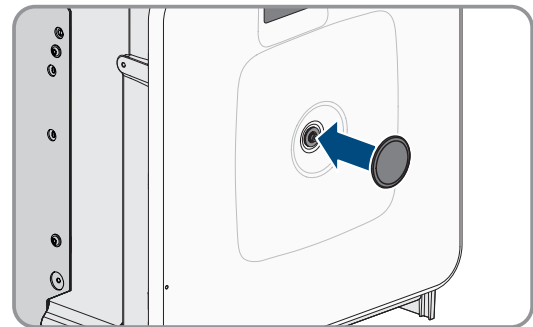
9. Sicherstellen, dass der Deckel gerade auf dem Gehäuse sitzt.



10. Den Gehäusedeckel gegen das Gehäuse gedrückt halten und Schraube festdrehen (Innensechskant SW8, Drehmoment: 18 Nm).



11. Die Abdeckkappe auf die Schraube im Gehäusedeckel aufsetzen (siehe Kapitel 15.3, Seite 177).



15.2 Anschlüsse an der Batterie trennen

⚠ FACHKRAFT

1. Batterie spannungsfrei schalten (siehe Kapitel 11.2, Seite 124).
2. Am Batteriemanagementsystem jedes Batterieschranks das Anschlusskabel des externen Schalters aus der Buchse **EXT SWITCH** ziehen.
3. Am Batteriemanagementsystem jedes Batterieschranks die Stecker der Kommunikationskabel abziehen.
4. Am Batteriemanagementsystem jedes Batterieschranks die Stecker der DC-Kabel abziehen.
5. An den Batteriemodulen jedes Batterieschranks die Stecker der Kommunikationskabel abziehen.
6. An den Batteriemodulen jedes Batterieschranks die Stecker der DC-Kabel abziehen.
7. Am zentralen Erdungspunkt jedes Batterieschranks die Verschraubung des Schutzleiters lösen (Sechskant SW13).
8. Alle Kabel aus dem Batterieschrank entfernen.
9. Das Erdungskabel des Batteriemanagementsystems am Erdungspunkt für das Schutzleiterkabel lösen. Dazu den Kabelschuh M6 lösen (Sechskant SW10).

15.3 Wechselrichter demontieren

⚠ FACHKRAFT

⚠ VORSICHT

Verletzungsgefahr durch das Gewicht des Wechselrichters

Durch falsches Heben und durch Herunterfallen des Wechselrichters beim Transport oder der Montage können Verletzungen entstehen.

- Den Wechselrichter vorsichtig transportieren und heben. Dabei das Gewicht des Wechselrichters beachten.
- Bei allen Arbeiten am Produkt geeignete persönliche Schutzausrüstung tragen.
- Den Wechselrichter mithilfe der Tragegriffe oder Hebezeug transportieren. Dabei das Gewicht des Wechselrichters beachten.
- Beim Transport mit Tragegriffen immer alle mitgelieferten Tragegriffe verwenden.
- Die Tragegriffe nicht zur Befestigung von Hebezeug (z. B. Gurte, Seile, Ketten) verwenden. Für das Befestigen von Hebezeug müssen Ringschrauben in die dafür vorgesehenen Gewinde an der Oberseite des Wechselrichters gedreht werden.

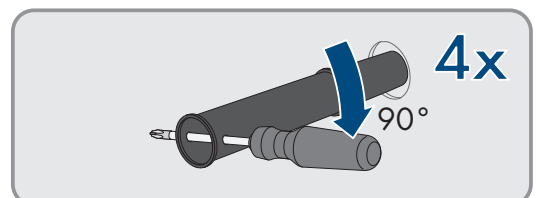
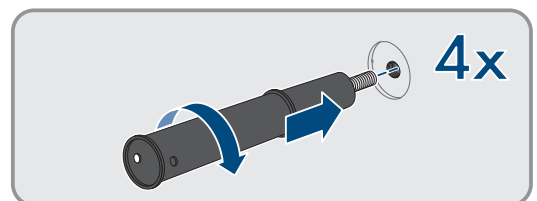
Um den Wechselrichter nach Ablauf seiner Lebensdauer vollständig außer Betrieb zu nehmen, den Wechselrichter wie im Folgenden beschrieben demontieren.

Voraussetzungen:

- Alle Anschlüsse des Wechselrichters sind getrennt.
- Originalverpackung oder Verpackung, die sich für Gewicht und Größe des Wechselrichters eignet, ist vorhanden.
- Eine Palette ist vorhanden.
- Befestigungsmaterial für Befestigung der Verpackung auf der Palette ist vorhanden (z. B. Spanngurte).
- Die Transportgriffe sind vorhanden.

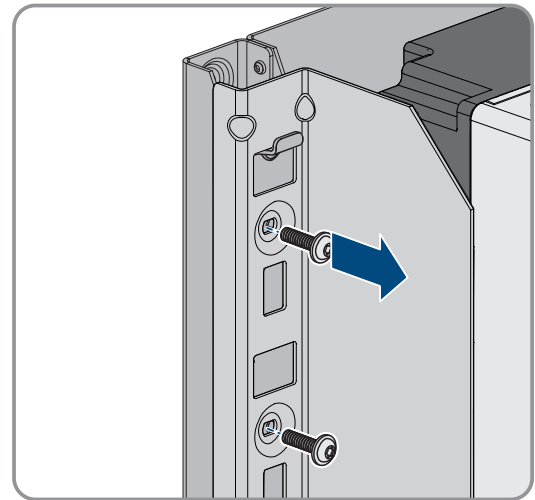
Vorgehen:

1. Die Transportgriffe bis zum Anschlag in die Gewindebohrungen auf der rechten und linken Seite eindrehen, bis sie bündig mit dem Gehäuse abschließen. Dabei sicherstellen, dass die Transportgriffe nicht verkantet in die Gewindebohrungen eingedreht werden. Durch das verkantete Anziehen der Transportgriffe kann später das Herausdrehen der Transportgriffe erschwert oder sogar verhindert werden. Die Gewindebohrungen können dabei für eine erneute Montage der Transportgriffe beschädigt werden.
2. Einen Schraubendreher in die Löcher im Transportgriff stecken und den Schraubendreher 90° drehen. Dadurch ist sichergestellt, dass die Transportgriffe fest angezogen sind.

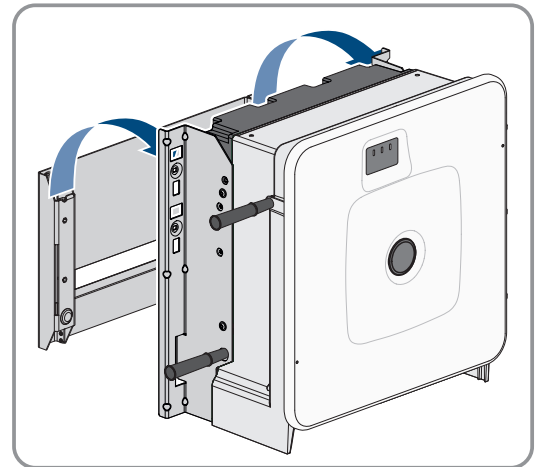


3. Wenn das Produkt mithilfe von Hebezeug aus den Montagehalter gehoben werden soll: Die Ringschrauben in die Gewinde auf der Oberseite des Produkts eindrehen und Hebezeug daran befestigen. Dabei muss sich das Hebezeug für das Gewicht des Produkts eignen.

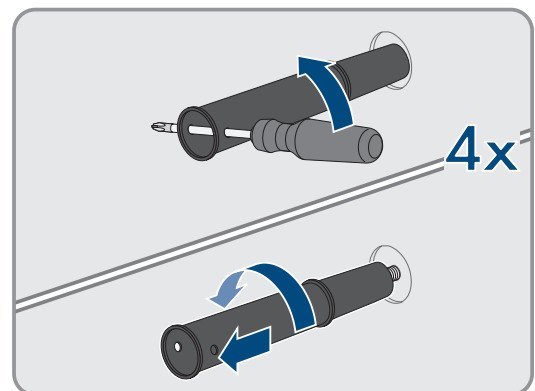
4. Schraube zur Sicherung des Produkts an den Montagehaltern rechts und links herausdrehen (TX40).



5. Das Produkt nach oben aus den Aufhängungslaschen der Montagehalter nehmen.



6. Alle 4 Transportgriffe aus den Gewindebohrungen herausdrehen. Dazu wenn nötig einen Schraubendreher in die Löcher des Transportgriffes stecken und Transportgriff mithilfe des Schraubendrehers herausdrehen.



7. Wenn das Produkt gelagert oder verschickt werden soll: Das Produkt und die Wandhalterung verpacken. Dazu Originalverpackung oder Verpackung verwenden, die sich für Gewicht und Größe des Produkts eignet und Verpackung mit Spanngurten auf der Palette sichern.

8. Ggf. den Wechselrichter entsorgen.

Sehen Sie dazu auch:

- [Anschlüsse am Wechselrichter trennen](#) ⇒ Seite 174

15.4 Batterie demontieren

⚠ FACHKRAFT

⚠ WARNUNG

Verletzungsgefahr durch das Gewicht der Batteriekomponenten

Durch falsches Heben und durch Herunterfallen der Batteriekomponenten beim Transport oder der Montage können Verletzungen entstehen.

- Batteriekomponenten vorsichtig transportieren und heben. Dabei das Gewicht jeder einzelnen Komponente beachten.
- Batteriekomponenten nur einzeln transportieren.
- Bei allen Arbeiten an der Batterie geeignete persönliche Schutzausrüstung tragen, mindestens Sicherheitsschuhe mit durchtrittsicherer Sohle und Stahlkappe.

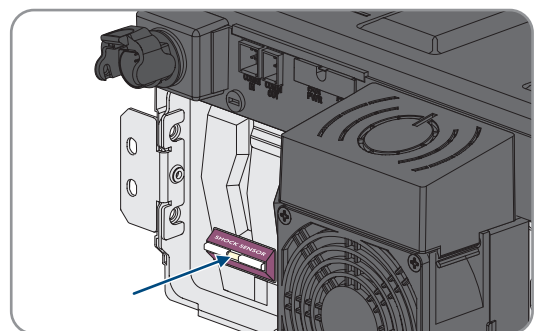
Um einen Batterieschrank nach Ablauf seiner Lebensdauer vollständig außer Betrieb zu nehmen, den Batterieschrank wie im Folgenden beschrieben demontieren.

Voraussetzungen:

- Alle Anschlüsse des Batterieschranks sind getrennt.
- Originalverpackung oder Verpackung, die sich für Gewicht und Größe des Batterieschranks eignet, ist vorhanden.
- Originalverpackung oder Verpackung, die sich für Gewicht und Größe des Batteriemanagementsystems eignet, ist vorhanden.
- Originalverpackungen oder Verpackungen, die sich für Gewicht und Größe der Batteriemodule eignen, sind vorhanden.
- Palette für Batterieschrank, Batteriemanagementsystem und Batteriemodule sind vorhanden.
- Befestigungsmaterial für Befestigung der Verpackung auf den Paletten ist vorhanden (z. B. Spanngurte).

Vorgehen:

1. Am obersten Batteriemodul die Verschraubungen der 4 Käfigmuttern lösen (PH2).
2. Das oberste Batteriemodule aus dem Batterieschrank herausziehen. Dabei das Batteriemodul vorsichtig bewegen, damit die Käfigmuttern nicht herunterfallen.
3. Am Batteriemodul prüfen, ob der Schocksensor an der Frontseite des Batteriemoduls ausgelöst hat. Das Auslösen des Schocksensors ist an der roten Färbung des Anzeigefeldes erkennbar.



4. Wenn der Schocksensor eines Batteriemoduls ausgelöst hat, den Zustand des Batteriemoduls fotografisch dokumentieren und Service kontaktieren.
5. Wenn das Batteriemodul gelagert oder verschickt werden soll: Das Batteriemodul verpacken. Dazu Originalverpackung oder Verpackung verwenden, die sich für Gewicht und Größe des Batteriemoduls eignet.
6. Von oben nach unten alle weiteren Batteriemodule demontieren. Dabei so vorgehen, wie für das erste Batteriemodul beschrieben.
7. Am Batteriemanagementsystem die Verschraubungen der 4 Käfigmuttern lösen (PH2).

8. Das Batteriemanagementsystem aus dem Batterieschrank herausziehen. Dabei das Batteriemanagementsystem vorsichtig bewegen, damit die Käfigmuttern nicht herunterfallen.
9. Das Schutzleiterkabel des Batteriemanagementsystems am Erdungsbolzen auf der Rückseite des Batteriemanagementsystems lösen (Sechskant, SW10).
10. Wenn das Batteriemanagementsystem gelagert oder verschickt werden soll: Das Batteriemanagementsystem verpacken. Dazu Originalverpackung oder Verpackung verwenden, die sich für Gewicht und Größe des Batteriemanagementsystems eignet.
11. Sicherstellen, dass keine beweglichen Bauteile (z. B. heruntergefallene Käfigmuttern) mehr im Batterieschrank befinden.
12. Den Batterieschrank schließen.
13. Die Befestigungswinkel des Batterieschranks von der Wand lösen.
14. Die Verschraubung der Befestigungswinkel am Batterieschrank lösen (TX55).
15. Um den Batterieschrank mit einem Kran zu transportieren, die 4 Befestigungsschrauben (TX55) am Schrankdeckel entfernen und die 4 mitgelieferten Ringschrauben am Batterieschrank befestigen.
16. Wenn der Batterieschrank gelagert oder verschickt werden soll: Batterieschrank, Befestigungswinkel und sonstiges Montagezubehör (z. B. Schrauben) verpacken. Dazu Originalverpackung oder Verpackung verwenden, die sich für Gewicht und Größe des Batterieschranks eignet.
17. Alle Verpackungen mit Spanngurten auf der Paletten sichern.

Sehen Sie dazu auch:

- [Entsorgung](#) ⇒ Seite 186
- [Lagerung](#) ⇒ Seite 185
- [Anschlüsse an der Batterie trennen](#) ⇒ Seite 176

16 Batterieerweiterung

16.1 Sicherheit bei der Batterieerweiterung

ACHTUNG

Beschädigung von Batteriekomponenten und Wechselrichter durch hohe Ausgleichsströme

Bei der Integration eines zusätzlichen Batterieschranks in eine bestehende Batterie kann es wegen unterschiedlicher Ladezustände und unterschiedlichen DC-Ausgangsspannungen zu hohen Ausgleichsströmen kommen. Durch hohe Ausgleichsströme können Batteriekomponenten und Wechselrichter beschädigt werden.

- Vor dem elektrischen Anschluss eines neuen Batterieschranks die Ladezustände und DC-Ausgangsspannungen angleichen.

ACHTUNG

Beschädigung von Batteriekomponenten und Wechselrichter durch falsche Einstellungen an Batteriemanagementsystemen

Bei der Integration eines zusätzlichen Batterieschranks in eine bestehende Batterie kann durch falsche Einstellungen an den Batteriemanagementsystemen der Batterieschränke zu einem Parallelbetrieb primärer Batterieschränke kommen. Durch den Parallelbetrieb primärer Batterieschränke kann es zu Beschädigungen an Batteriekomponenten und am Wechselrichter kommen.

- Vor dem elektrischen Anschluss eines neuen Batterieschranks die Ladezustände und DC-Ausgangsspannungen angleichen.

16.2 Mögliche Systemkonfigurationen

Das Speichersystem kann sowohl hinsichtlich des Energieinhalts als auch der Be- und Entladeleistung erweitert werden. Dabei müssen die Vorgaben zu den möglichen Systemkonfigurationen beachtet werden (siehe Technische Information "System Configuration - SMA Commercial Storage Solution").

Sehen Sie dazu auch:

- [Zusätzliches Batteriemodul installieren](#) ⇒ Seite 182
- [Zusätzlichen Batterieschrank installieren](#) ⇒ Seite 183

16.3 Anforderungen an Ausgangsspannung und Ladezustand

Bevor mit einer Erweiterung der Batterie begonnen werden kann, muss die Batterie die folgenden Anforderungen an DC-Ausgangsspannung und Ladezustand erfüllen.

	Storage-30-20
DC-Ausgangsspannung bei 4 Batteriemodulen	313,4 V bis 315,4 V
DC-Ausgangsspannung bei 5 Batteriemodulen	392 V bis 394 V
DC-Ausgangsspannung bei 6 Batteriemodulen	470,6 V bis 472,6 V
Ladezustand	20 %
	Storage-50-20
DC-Ausgangsspannung bei 7 Batteriemodulen	549,2 V bis 551,1 V
DC-Ausgangsspannung bei 8 Batteriemodulen	627,8 V bis 629,8 V
DC-Ausgangsspannung bei 9 Batteriemodulen	706,4 V bis 707,4 V

	Storage-50-20
DC-Ausgangsspannung bei 10 Batteriemodulen	785 V bis 787 V
Ladezustand	20 %

16.4 Zusätzliches Batteriemodul installieren

FACHKRAFT

Maximal 6 Monate nach der ersten Inbetriebnahme eines Batterieschranks dürfen zusätzliche Batteriemodule in diesem Batterieschrank installiert werden.

Vorgehen:

1. Durch Spannungsmessung an **-POL** und **+POL** prüfen, ob die DC-Ausgangsspannung jedes neuen Batteriemoduls zwischen 78,4 V und 78,6 V liegt.
2. Wenn die DC-Ausgangsspannung eines neuen Batteriemoduls außerhalb von des Bereichs zwischen 78,4 V und 78,6 V liegt, den Service kontaktieren.
3. Durch Spannungsmessung an **Charger+** und **Charger-** prüfen, ob die DC-Ausgangsspannung jedes installierten Batterieschranks im vorgegebenen Bereich liegt.
4. Wenn die DC-Ausgangsspannung eines installierten Batterieschranks nicht im vorgegebenen Bereich liegt, Service kontaktieren.
5. Den Ladezustand der bereits installierten Batterieschränke auf 20 % bringen. Dazu die Batterie laden oder entladen.
6. Batterie und Batterie-Wechselrichter spannungsfrei schalten (siehe Kapitel 11, Seite 122).
7. Zusätzliche Batteriemodule im Batterieschrank montieren.
8. Für die zusätzlichen Batteriemodule die DC-Kabel innerhalb des Batterieschranks anschließen.
9. Für die zusätzlichen Batteriemodule die Kommunikationskabel innerhalb des Batterieschranks anschließen.
10. Den einzelnen Batterieschrank wieder in Betrieb nehmen.
11. Den Wechselrichter in Betrieb nehmen.
12. Den Wechselrichter neu konfigurieren.

Sehen Sie dazu auch:

- Batterieschrank aufstellen ⇒ Seite 56
- Batteriemanagementsystem montieren ⇒ Seite 58
- Batteriemodule montieren ⇒ Seite 59
- Batterieschrank erden ⇒ Seite 81
- Externen Schalter an Batteriemanagementsystem anschließen ⇒ Seite 87
- DC-Kabel innerhalb des Batterieschranks anschließen ⇒ Seite 85
- DC-Kabel zum Wechselrichter oder DC-Verteiler im Batterieschrank verlegen ⇒ Seite 86
- DC-Kabel zum Wechselrichter oder DC-Verteiler im Batterieschrank anschließen ⇒ Seite 87
- Adresse und Abschlusswiderstand einstellen ⇒ Seite 97
- Batteriekommunikation innerhalb des Batterieschranks anschließen ⇒ Seite 82
- Batteriekommunikation zum Wechselrichter anschließen ⇒ Seite 83
- CAN-Kommunikation anschließen ⇒ Seite 83
- Sekundäre Batterieschränke in Betrieb nehmen ⇒ Seite 99
- Primären Batterieschrank in Betrieb nehmen ⇒ Seite 100

- Wechselrichter in Betrieb nehmen ⇒ Seite 92
- Wechselrichter konfigurieren ⇒ Seite 94
- Anforderungen an Ausgangsspannung und Ladezustand ⇒ Seite 181
- Sicherheit bei der Batterieerweiterung ⇒ Seite 181

16.5 Zusätzlichen Batterieschrank installieren

FACHKRAFT

1. Durch Spannungsmessung an **-POL** und **+POL** prüfen, ob die DC-Ausgangsspannung jedes neuen Batteriemoduls zwischen 78,4 V und 78,6 V liegt.
2. Wenn die DC-Ausgangsspannung eines neuen Batteriemoduls außerhalb von des Bereichs zwischen 78,4 V und 78,6 V liegt, den Service kontaktieren.
3. Durch Spannungsmessung an **Charger+** und **Charger-** prüfen, ob die DC-Ausgangsspannung jedes installierten Batterieschranks im vorgegebenen Bereich liegt.
4. Wenn die DC-Ausgangsspannung eines installierten Batterieschranks nicht im vorgegebenen Bereich liegt, Service kontaktieren.
5. Den Ladezustand der bereits installierten Batterieschränke auf 20 % bringen. Dazu die Batterie laden oder entladen.
6. Batterie und Batterie-Wechselrichter spannungsfrei schalten (siehe Kapitel 11, Seite 122).
7. Den zusätzlichen Batterieschrank aufstellen.
8. Batteriemanagementsystem und Batteriemodule im zusätzlichen Batterieschrank montieren.
9. Den zusätzlichen Batterieschrank erden.
10. Die DC-Kabel innerhalb des Batterieschranks anschließen.
11. Die Kommunikationskabel innerhalb des Batterieschranks anschließen.
12. Die zusätzlichen Batterieschrank an die CAN-Kommunikation zwischen den Batterieschränken anschließen.
13. Die DC-Kabel zum DC-Verteiler anschließen.
14. An den Batteriemanagementsysteme aller Batterieschränke entsprechend der aktuellen Systemvariante Adressen und Abschlusswiderstände einstellen.
15. Den externen Schalter des zusätzlichen Batterieschranks am Batteriemanagementsystem anschließen.
16. Sekundäre Batterieschränke in Betrieb nehmen. Dabei den zusätzlichen Batterieschrank als sekundären Batterieschrank konfigurieren.
17. Primären Batterieschrank in Betrieb nehmen.
18. Den Wechselrichter in Betrieb nehmen.
19. Den Wechselrichter neu konfigurieren.

Sehen Sie dazu auch:

- Batterieschrank aufstellen ⇒ Seite 56
- Batteriemanagementsystem montieren ⇒ Seite 58
- Batteriemodule montieren ⇒ Seite 59
- Batterieschrank erden ⇒ Seite 81
- Externen Schalter an Batteriemanagementsystem anschließen ⇒ Seite 87
- DC-Kabel innerhalb des Batterieschranks anschließen ⇒ Seite 85
- DC-Kabel zum Wechselrichter oder DC-Verteiler im Batterieschrank verlegen ⇒ Seite 86
- DC-Kabel zum Wechselrichter oder DC-Verteiler im Batterieschrank anschließen ⇒ Seite 87

- Adresse und Abschlusswiderstand einstellen ⇒ Seite 97
- Batteriekommunikation innerhalb des Batterieschranks anschließen ⇒ Seite 82
- Batteriekommunikation zum Wechselrichter anschließen ⇒ Seite 83
- CAN-Kommunikation anschließen ⇒ Seite 83
- Sekundäre Batterieschränke in Betrieb nehmen ⇒ Seite 99
- Primären Batterieschrank in Betrieb nehmen ⇒ Seite 100
- Wechselrichter in Betrieb nehmen ⇒ Seite 92
- Wechselrichter konfigurieren ⇒ Seite 94
- Anforderungen an Ausgangsspannung und Ladezustand ⇒ Seite 181
- Sicherheit bei der Batterieerweiterung ⇒ Seite 181

17 Lagerung

17.1 Klimatische Bedingungen zur Lagerung der Batterie

Ladezustand (SOC)	Lagertemperatur	Maximale Lagerungszeit
15 % bis 25 %	5 °C bis 28 °C	6 Monate
	-20 °C bis +30 °C	3 Monate
	-20 °C bis +40 °C	1 Monate

Sehen Sie dazu auch:

- [Batterie lagern](#) ⇒ Seite 185

17.2 Erlaubte Lagerungspositionen der Batteriemodule

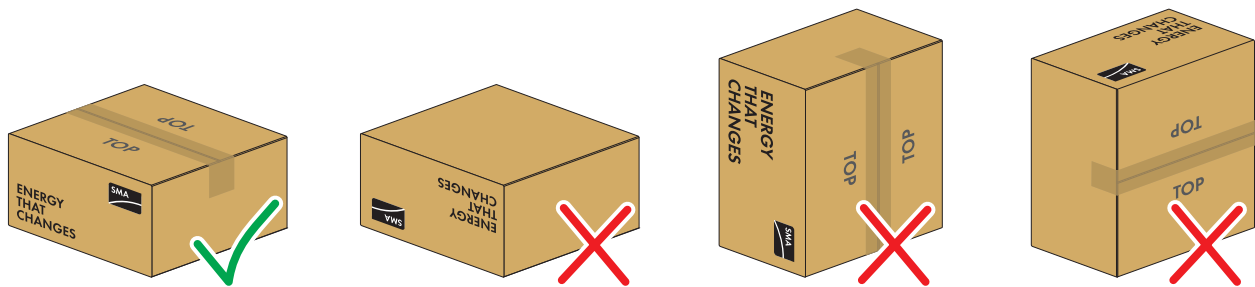


Abbildung 39: Zulässige und unzulässige Lagerungspositionen eines verpackten Batteriemoduls

Lagerungsbedingungen:

- Batteriemodule dürfen ausschließlich in der zulässigen Lagerungsposition gelagert werden.
- Es dürfen nicht mehr als fünf Batteriemodule aufeinander gelagert werden.

Sehen Sie dazu auch:

- [Batterie lagern](#) ⇒ Seite 185

17.3 Batterie lagern

⚠ FACHKRAFT

1. Am Anschluss **BATTERY+** des Batteriemanagementsystems und am Anschluss **POL+** des obersten Batteriemoduls das angeschlossene DC-Kabel entfernen.
2. Am Anschluss **BATTERY-** des Batteriemanagementsystems und am Anschluss **POL-** des untersten Batteriemoduls das angeschlossene DC-Kabel entfernen.
3. Batteriemodule ausschließlich in den erlaubten Lagerungspositionen lagern.
4. Sicherstellen, dass die klimatischen Bedingungen zur Lagerung der Batterie über die gesamte Lagerungsdauer sicher eingehalten werden. Dabei muss die Einhaltung der Lagerbedingungen mit geeigneten Mitteln nachgewiesen werden
5. Spätestens nach 6 Monaten Lagerungsdauer Zyklisierung der Batterie durchführen lassen. Dazu Service kontaktieren.

Sehen Sie dazu auch:

- [Klimatische Bedingungen zur Lagerung der Batterie](#) ⇒ Seite 185
- [Anschlussbereich des Batteriemanagementsystems](#) ⇒ Seite 77
- [Erlaubte Lagerungspositionen der Batteriemodule](#) ⇒ Seite 185

18 Entsorgung

18.1 Entsorgung des Wechselrichters

Der Wechselrichter muss nach den vor Ort gültigen Entsorgungsvorschriften für Elektro- und Elektronik-Altgeräte entsorgt werden.

18.2 Vorgaben zur Entsorgung der Batterie

Innerhalb Deutschlands installierte SMA Batteriemodule sind in das kostenfreie Rücknahmesystem GRS eingegliedert.

- Alle Anforderungen für einen sicheren Transport der Batterie müssen beachtet werden.
- Batterien dürfen nur nach den zum Entsorgungszeitpunkt geltenden Vorschriften für Altbatterien entsorgt werden.
- Es besteht eine gesetzliche Pflicht zur Rückgabe gebrauchter Batterien. Batterien dürfen nicht im Hausmüll entsorgt werden.
- Altbatterien können Schadstoffe enthalten, die bei nicht sachgemäßer Lagerung oder Entsorgung die Umwelt oder Ihre Gesundheit schädigen können.
- Batterien enthalten wichtige Rohstoffe wie z. B. Eisen, Zink, Mangan, Kupfer, Kobalt oder Nickel und können recycelt werden.

Sehen Sie dazu auch:

- [Transport der Batterie ⇒ Seite 42](#)

18.3 Batterie entsorgen

FACHKRAFT

1. Die Batterie bei Beschädigungen umgehend außer Betrieb nehmen.
2. Installateur oder Vertriebspartner kontaktieren.
3. Sicherstellen, dass die Batterie keiner Feuchtigkeit oder direkten Sonneneinstrahlung ausgesetzt wird.
4. Sicherstellen, dass defekte Batterien so schnell wie möglich abtransportiert werden.

Sehen Sie dazu auch:

- [Vorgaben zur Entsorgung der Batterie ⇒ Seite 186](#)
- [Transport der Batterie ⇒ Seite 42](#)

19 Technische Daten

19.1 Technische Daten des Wechselrichters

19.1.1 Allgemeine Daten

STPS30-20 / STPS50-20	
Breite x Höhe x Tiefe, ohne FüÙe und ohne Trennschalter	772 mm x 837,8 mm x 443,8 mm
Gewicht mit Gehäusedeckel und Anschlussplatte	104 kg
Gewicht ohne Gehäusedeckel und Anschlussplatte	97 kg
Länge x Breite x Höhe der Verpackung	1 150 mm x 850 mm x 630 mm
Transportgewicht (inklusive Palette)	129,5 kg
Betriebstemperaturbereich ohne Derating	-25 °C bis +45 °C
Betriebstemperaturbereich mit Derating	-25 °C bis +60 °C
Zulässiger Maximalwert für die relative Feuchte (nicht kondensierend)	95 %
Maximale Betriebshöhe über Normalhöhennull (NHN)	3000 m
Typische Geräuschemission	69 dB(A)
Eigenverbrauch (wenn AC- und DC-Geräte angeschlossen sind)	25 W
Topologie	3-phasig
Kühlprinzip	aktiv
Anzahl der externen Lüfter	3
Anzahl der internen Lüfter	2
Schutzart (nach IEC 60529)	IP65
Klimaklassen für den laufenden Betrieb (nach IEC 60721-3-4)	4K4 / 4Z4 / 4S2 / 4M3 / 4C2 / 4B2
Klimaklasse für Lagerung (bei Luftfeuchtigkeitsbereich 15 % bis 95 %)	1K5
Klimaklasse für Transport (nach IEC 60721-3-2)	2K3

Ausstattung

STPS30-20 / STPS50-20	
DC-Anschluss	Kabelschuhe
AC-Anschluss	Schraubklemmen

19.1.2 DC-Eingang

	STPS30-20	STPS50-20
Maximale Leistung DC-Leistung	30600 W	51000 W
Spannungsbereich	200 V bis 980 V	200 V bis 980 V
Bemessungseingangsspannung	750 V	750 V
Maximal nutzbarer Eingangsstrom	150 A	150 A
Maximaler Ausgangsstrom im Fehlerfall für 10 ms	491 A	491 A
Maximaler Einschaltstrom	1 A	1 A
Batterietyp	Lithium-Ionen- Batterie	Lithium-Ionen- Batterie
Anschließbarer Leiterquerschnitt	50 mm ² bis 95 mm ²	50 mm ² bis 95 mm ²
Überspannungskategorie (nach IEC 60664-1)	II	II
Maximale Absicherung (allpolig)	160 A	160 A

19.1.3 AC-Ausgang

	STPS30-20	STPS50-20
Bemessungsleistung bei Nennspannung	30000 W	50000 W
Maximale Scheinleistung	30000 VA	50000 VA
Maximale Blindleistung	30000 var	50000 var
Netznennspannung	400 V	400 V
Spannungsbereich ¹¹⁾	340 V bis 477 V	340 V bis 477 V
Bemessungsstrom pro Phase	43,3 A	72,2 A
Maximaler Strom pro Phase	45,6 A	75,5 A
Bemessungsnetzfrequenz ¹¹⁾	50 Hz / 60 Hz	50 Hz / 60 Hz
Arbeitsbereich bei Netzfrequenz 50 Hz ¹¹⁾	44 Hz bis 55 Hz	44 Hz bis 55 Hz
Arbeitsbereich bei Netzfrequenz 60 Hz ¹¹⁾	55 Hz bis 66 Hz	55 Hz bis 66 Hz
Erforderlicher minimaler Netzkurzschluss-Strom	3 kA	3 kA
Zulässiger maximaler Netzkurzschluss-Strom	50 kA	50 kA

¹¹⁾ Je nach eingestelltem Länderdatensatz

	STPS30-20	STPS50-20
Leistungsfaktor bei Bemessungsleistung	1	1
Verschiebungsfaktor, einstellbar	0 übererregt bis 0 untererregt	0 übererregt bis 0 untererregt
Lade- und Entladephasen	3	3
Anschlussphasen	3-N-PE	3-N-PE
Schutzklasse (nach IEC 62109-1)	I	I
Überspannungskategorie nach IEC 60664-1 für AC	III	III
Anschließbarer Leiterquerschnitt	16 mm ² bis 95 mm ²	16 mm ² bis 95 mm ²
Außendurchmesser der Anschlusskabel	35 mm bis 48 mm	35 mm bis 48 mm
Netzform	TT / TN-C / TN-S / TN-C-S	TT / TN-C / TN-S / TN-C-S

19.1.4 Wirkungsgrad

	STPS30-20	STPS50-20
Maximaler Wirkungsgrad	98 %	98 %
Europäischer Wirkungsgrad	97,6 %	97,2 %

19.1.5 Schutzeinrichtungen

	STPS30-20 / STPS50-20
Netzüberwachung	Vorhanden
Übertemperatur	Vorhanden
Batterieentladung	Vorhanden
AC-Kurzschlussfestigkeit	Vorhanden
Allstromsensitive Fehlerstromüberwachungseinheit	Vorhanden
Maximale zulässige Absicherung (AC-Seite)	125 A

19.1.6 Klimatische Bedingungen

Aufstellung gemäß IEC 60721-3-4, Klasse 4K4H

	STPS30-20 / STPS50-20
Erweiterter Temperaturbereich	-25 °C bis +60 °C
Erweiterter Luftfeuchtebereich	0 % bis 100 %
Grenzwert für relative Luftfeuchte, nicht betauend	100 %
Erweiterter Luftdruckbereich	79,5 kPa bis 106 kPa

Transport nach IEC 60721-3-4, Klasse 2K3

STPS30-20 / STPS50-20	
Temperaturbereich	-40 °C bis +70 °C

19.1.7 Drehmomente

STPS30-20 / STPS50-20	
Schrauben für Befestigung des Wechselrichters an der Wandhalterung (M8x25, TX40)	12 Nm ± 2 Nm
Schrauben für Befestigung der Anschlussplatte am Wechselrichter (M8x70, TX40)	8 Nm ± 0,5 Nm
Schrauben AC-Anschlussklemmen L1, L2, L3, N und PE (SW5) bei Leiterquerschnitt 16 mm ² bis 95 mm ²	20 Nm
Schrauben für Befestigung der Kabelschuhe am DC-Anschluss (M10x40, SW16)	24 Nm ± 2 Nm
Schraube Gehäusedeckel (SW8, Drehmoment: 18 Nm)	18 Nm
Optionaler Anschluss für zusätzliche Erdung oder Potentialausgleich (M6x16, TX20)	6 Nm

19.1.8 Systemgrenzen

STPS30-20 / STPS50-20	
Gesamtzahl der unterstützten Geräte, wenn ein Sunny Tripower Storage der System Manager ist ¹²⁾	10
Zentrale Inbetriebnahme aller Geräte im System	Vorhanden
Fernparametrierung von SMA Geräten mit Sunny Portal powered by ennexOS	Vorhanden
In Vorbereitung: Gesamtzahl der unterstützten Geräte, wenn ein SMA Data Manager M der System Manager ist ¹²⁾	50

19.2 Technische Daten der Batterie**19.2.1 Allgemeine Daten der Batterie**

	Storage-30-20	Storage-50-20
Breite x Höhe x Tiefe eines Batterieschranks (ohne Handhalterung)	608 mm x 1408 mm x 808 mm	608 mm x 2008 mm x 808 mm
Breite x Höhe x Tiefe eines Batterieschranks (mit Handhalterung)	608 mm x 1408 mm x 990 mm	608 mm x 2008 mm x 990 mm
Kippmaß des Batterieschranks nach vorne und hinten	1607 mm	2155 mm

¹²⁾ Unterstützte Geräte: SMA EV Charger, PV-Wechselrichter und Sunny Tripower Storage

	Storage-30-20	Storage-50-20
Seitliches Kippmaß des Batterieschranks	1519 mm	2090 mm
Gewicht eines Batterieschranks mit Batteriemanagementsystem und mit maximaler Ausstattung an Batteriemodulen	356 kg	555 kg
Gewicht eines Batterieschranks ohne Batteriemanagementsystem und ohne Batteriemodule	119 kg	150 kg
Gewicht eines Batteriemoduls	56 kg	56 kg
Gewicht des Batteriemanagementsystems (APU)	13 kg	13 kg
Maximale Einsatzhöhe über NHN	2000 m	2000 m
Schutzart (nach IEC 60529)	IP20	IP20
Schutzklasse (nach IEC 62109-1)	I	I
Verschmutzungsgrad	PD 2	PD 2
Maximale Lärmemission pro laufendem Lüfter im Batterieschrank	65 dB	65 dB
Systemgarantie	10 Jahre	10 Jahre
Kapazitätsgarantie	10 Jahre	10 Jahre
Recycling	kostenlose Rücknahme der Batterien ab Deutschland	kostenlose Rücknahme der Batterien ab Deutschland
Zertifikate und Normen zur Batteriezelle	IEC 62619, UL 1642, UN 38.3	IEC 62619, UL 1642, UN 38.3
Zertifikate und Normen zum Batteriemodul	UN 38.3, UL 1973, IEC 62619:2022, IEC 62620:2014	UN 38.3, UL 1973, IEC 62619:2022, IEC 62620:2014
Zertifikate und Normen zur Batterie	CE, UN 38.3, IEC 62619:2022, IEC 61010-1+A1:2016, IEC 61508:2010, IEC 61000-6-2:2016, IEC 61000-6-4:2019, IEC 61000-6-7:2015, 2006/66/EG (Batterierichtlinie)	CE, UN 38.3, IEC 62619:2022, IEC 61010-1+A1:2016, IEC 61508:2010, IEC 61000-6-2:2016, IEC 61000-6-4:2019, IEC 61000-6-7:2015, 2006/66/EG (Batterierichtlinie)
Batteriebezeichnung nach DIN EN 62620:2015	INP46/175/127/[1P22S]M/-20+60/90	INP46/175/127/[1P22S]M/-20+60/90

19.2.2 DC-Anschluss

	Storage-30-20	Storage-50-20
Energie (bei 100 % Entladetiefe)	32 kWh (bei 4 Batteriemodulen)	56 kWh (bei 7 Batteriemodulen)
Nennspannung	324 V	567 V

	Storage-30-20	Storage-50-20
Spannungsbereich	290 V bis 365 V	508 V bis 639 V
Nominaler Lade-/Entladestrom	100 A	100 A
Maximale C-Rate	1C (in Verbindung mit STPS30-20)	1C (in Verbindung mit STPS50-20)
Überspannungskategorie	III	III
Zelle	Lithium-NMC prismatisch (Samsung SDI)	Lithium-NMC prismatisch (Samsung SDI)
Batterieabgleich	DynamiX Battery Optimizer	DynamiX Battery Optimizer
Erwartete Zyklen bei 100 % DoD, 70 % SoH, 23 °C +/-5 °C und 1C/1C ¹³⁾	6000	6000
Erwartete Zyklen bei 100 % DoD, 70 % SoH, 23 °C +/-5 °C und 0,5C/0,5C ¹³⁾	8000	8000
Garantierte Zyklen bei 100 % DoD, 70 % SoH, 23 °C +/-5 °C und 1C/1C ¹³⁾	4500	4500
Garantierte Zyklen bei 100 % DoD, 70 % SoH, 23 °C +/-5 °C und 0,5C/0,5C ¹³⁾	6000	6000
Wirkungsgrad der Batterie	bis zu 98 %	bis zu 98 %
Eigenverbrauch im Standby-Betrieb (ohne Batterie-Wechselrichter)	5 W	5 W

19.2.3 Wirkungsgrad

	Storage-30-20 / Storage-50-20
Maximaler Wirkungsgrad der Batterie	98 %

19.2.4 Klimatische Bedingungen

	Storage-30-20 / Storage-50-20
Betriebstemperatur (maximal)	0 °C bis 50 °C
Betriebstemperatur (empfohlen) ¹⁴⁾	20 °C bis 30 °C
Betriebstemperatur für 10 Jahre Kapazitätsgarantie	10 °C bis 45 °C
Umgebungstemperatur	0 °C bis 50 °C

¹³⁾ DoD: Depth of Discharge (Entladetiefe)

SoH: Alterungszustand der Batterie

Die Angabe 1C/1C bedeutet, dass die gesamte Batterie in 1 Stunde geladen oder entladen wird. Die Angabe 0,5C/0,5C bedeutet, dass die gesamte Batterie in 2 Stunden geladen oder entladen wird.

¹⁴⁾ Die volle Leistung der Batterie kann erst ab einer Betriebstemperatur von 20 °C erreicht werden.

Storage-30-20 / Storage-50-20

Luftfeuchtigkeit (nicht kondensierend)	0 % bis 80 %
Kühlungskonzept	passiv über Luftschlitze und aktiv über Lüfter

19.2.5 Erweiterbarkeit der Batterie

	Storage-30-20	Storage-50-20
Anzahl der Batteriemodule pro Batterieschrank ¹⁵⁾	4 bis 6	7 bis 10
Leistung pro Batteriemodul	8 kWh	8 kWh
Leistung pro Batterieschrank bei minimaler Anzahl an Batteriemodulen	32 kWh	56 kWh
Leistung pro Batterieschrank bei maximaler Anzahl an Batteriemodulen	48 kWh	80 kWh
Anzahl der Schränke pro Batterie-Wechselrichter	1 bis 4	1 bis 4
Leistung pro Batterie-Wechselrichter bei maximale Anzahl an Batterieschränken	192 kWh	320 kWh

19.3 Technische Daten des Energiezählers

	COM-EMETER-A-20	COM-EMETER-B-20	Janitza UMG 604Pro
Produktname	SMA Commercial Energy Meter 600 A	SMA Commercial Energy Meter 200 A	Power Quality Analyser UMG 604 E
Externer Stromwandler	3-mal 600 A	3-mal 200 A	nicht im Lieferumfang enthalten
Spannungsversorgung	aus Spannungsmesseingang	aus Spannungsmesseingang	über Netzteil CLCONPWRSUPPLY
Maximale Kabellänge zum Stromwandler	2 m	2 m	-
Breite x Höhe x Tiefe eines Energiezählers	88 mm x 35 mm x 65 mm	88 mm x 35 mm x 65 mm	107,5 mm x 90 mm x 82 mm
Gewicht eines Energiezählers	< 200 g	< 200 g	350 g
Breite x Höhe x Tiefe eines Stromwandlers	57,5 mm x 85,2 mm x 41,4 mm	23 mm x 40 mm x 26 mm	nicht im Lieferumfang enthalten
Gewicht des Stromwandlers (1 Stromwandler	470 g	250 g	nicht im Lieferumfang enthalten

¹⁵⁾ Maximal 6 Monate nach Inbetriebnahme des Batterieschranks dürfen zusätzliche Batteriemodule installiert werden.

	COM-EMETER-A-20	COM-EMETER-B-20	Janitza UMG 604Pro
Maximaler Kabeldurchmesser am Stromwandler	36 mm	24 mm	nicht im Lieferumfang enthalten
Gesamtgewicht (1 Energiezähler + 3 Stromwandler)	1,6 kg	1,0 kg	0,35 kg
Standardmessintervall	200 ms	200 ms	200 ms
Betriebstemperatur	-25 °C bis +55 °C	-25 °C bis +55 °C	-10 °C bis +55 °C
Montage	Hutschiene	Hutschiene	Hutschiene

19.4 Technische Daten des DC-Verteilers

	Bat Breaker (160-4x-HV100)
Breite x Höhe x Tiefe des DC-Verteilers	360 mm x 540 mm x 171 mm
Gewicht des DC-Verteilers	ca. 4,54 kg
Betriebstemperatur	-25 °C bis +40 °C

20 Zubehör

In der folgenden Übersicht finden Sie das Zubehör für Ihr Produkt. Bei Bedarf können Sie dieses bei SMA Solar Technology AG oder Ihrem Fachhändler bestellen.

Bezeichnung	Kurzbeschreibung	SMA Bestellnummer
ioLogik E1214	I/O-System von Moxa Europe GmbH	124179-00.01
ioLogik E1242	I/O-System von Moxa Europe GmbH	elO-E1242
WAGO-I/O-SYSTEM 750	I/O-System von WAGO Kontakttechnik GmbH & Co. KG	115214-00.01
ES 100 L SCT4	SMA Commercial Energy Meter 600 A von TQ-Systems	COM-EMETER-A-20
ES 100 L SCT3	SMA Commercial Energy Meter 200 A von TQ-Systems	COM-EMETER-B-20
Janitza UMG 604Pro	Power Quality Analyser UMG 604 E von Janitza electronics	JANITZA-SP

21 EU-Konformitätserklärung

im Sinne der EU-Richtlinien



- Elektromagnetische Verträglichkeit 2014/30/EU (29.3.2014 L 96/79-106) (EMV)
- Niederspannung 2014/35/EU (29.3.2014 L 96/357-374) (NSR)
- Beschränkung der Verwendung bestimmter gefährlicher Stoffe 2011/65/EU (08.06.2011 L 174/88) und 2015/863/EU (31.03.2015 L 137/10) (RoHS)

Hiermit erklärt SMA Solar Technology AG, dass sich die in diesem Dokument beschriebenen Produkte in Übereinstimmung mit den grundlegenden Anforderungen und anderen relevanten Bestimmungen der oben genannten Richtlinien befinden. Weiterführende Informationen zur Auffindbarkeit der vollständigen Konformitätserklärung finden Sie unter <https://www.sma.de/en/ce-ukca>.

Funktechnologie	WLAN 802.11 b/g/n
Frequenzband	2,4 GHz
Maximale Sendeleistung	100 mW

22 UK-Konformitätserklärung

entsprechend der Verordnungen von England, Wales und Schottland

- Electrical Equipment (Safety) Regulations 2016 (SI 2016/1101)
- Radio Equipment Regulations 2017 (SI 2017/1206)
- The Restriction of the Use of Certain Hazardous Substances in Electrical and Electronic Equipment Regulations 2012 (SI 2012/3032)



Hiermit erklärt SMA Solar Technology AG, dass sich die in diesem Dokument beschriebenen Produkte in Übereinstimmung mit den grundlegenden Anforderungen und anderen relevanten Bestimmungen der oben genannten Verordnungen befinden. Weiterführende Informationen zur Auffindbarkeit der vollständigen Konformitätserklärung finden Sie unter <https://www.sma.de/en/ce-ukca>.

Funktechnologie	WLAN 802.11 b/g/n
Frequenzband	2,4 GHz
Maximale Sendeleistung	100 mW

SMA Solar UK Ltd.

Countrywide House
23 West Bar, Banbury
Oxfordshire, OX16 9SA
United Kingdom

23 Kontakt

Bei technischen Problemen mit unseren Produkten wenden Sie sich an die SMA Service Line. Folgende Daten werden benötigt, um Ihnen gezielt helfen zu können:

- Gerätetyp
- Seriennummer
- Firmware-Version
- Ereignismeldung
- Montageort und Montagehöhe
- Typ der angeschlossenen Kommunikationsprodukte
- Name der Anlage im Sunny Portal (wenn vorhanden)
- Zugangsdaten für Sunny Portal (wenn vorhanden)
- Länderspezifische Sondereinstellungen (wenn vorhanden)
- Informationen zum Rundsteuerempfänger
- Detaillierte Problembeschreibung

Die Kontaktinformationen Ihres Landes finden Sie unter:



<https://go.sma.de/service>