



B-Box HV

Installationshandbuch

Update 12.2018

V1.4

Inhaltsverzeichnis

SICHERHEITSHINWEISE	3
1 PRODUKTÜBERSICHT	4
2 EINFÜHRUNG IN DIE BCU	6
3 BESCHREIBUNG DES B-PLUS H MODULS	8
4 BATTERIEWECHSELRICHTER FÜR DIE B-BOX HV	9
4.1 B-Box HV KONFIGURATIONSLISTE MIT SMA SUNNY BOY STORAGE – ON GRID	9
5 VORBEREITUNG	10
5.1 INSTALLATIONSANLEITUNG	10
5.2 VERPACKUNGSÜBERSICHT UND SYSTEMAUFBAU	11
5.3 LIEFERUMFANG	11
5.4 WERKZEUGE ZUR INSTALLATION.....	12
5.5 PERSÖNLICHE SCHUTZAUSRÜSTUNG	12
6 INSTALLATION EINES EINZELNEN SYSTEMS	13
7 VERBINDUNG MIT DEM WECHSELRICHTER	20
8 SYSTEM START	26
8.1 SCHALTEN SIE DEN HAUPTSCHALTER DES BATTERIESYSTEMS EIN	26
8.2 KONFIGURIEREN SIE DIE BCU.....	26
8.3 SCHALTEN SIE NUN DEN BATTERIEWECHSELRICHTER EIN	39
8.3.1 <i>Parametereinstellungen am SMA Sunny Boy Storage 2.5 / 3.7 / 5.0 / 6.0</i>	39
9 ABSCHALTEN DES SYSTEMS	42
10 ERWEITERN DES SYSTEMS	43
11 KONTAKT UND SERVICE	44

Ein Video der Installation finden Sie unter: <http://www.byd.com/energy/b-box-25.htm>

Sicherheitshinweise



Warnung:

Beim Auf- und Abbau des Systems dürfen die Anschlüsse der Batterie weder mit metallenen Objekten noch mit dem menschlichen Körper in Kontakt geraten.

Jede Arbeit an den elektrischen Komponenten der B-Box HV darf nur von geschultem Fachpersonal durchgeführt werden.

Bei Benutzung in der vorgesehenen Art und Weise ist die B-Box HV eine sichere Quelle elektrischer Energie.

Es kann zu potentiell gefährlichen Situationen, wie außergewöhnlicher Hitzeentwicklung oder dem Austritt von Elektrolytdämpfen, kommen, wenn das Produkt nicht gemäß den Betriebsbedingungen, beschädigt, oder missbräuchlich betrieben wird. Die folgenden Warn- und Sicherheitshinweise müssen vollständig verstanden, akzeptiert und umgesetzt werden. Sollten hierbei Fragen auftreten, setzen Sie sich gerne mit dem Kundenservice (www.eft-systems.de) in Kontakt.

Das handelnde Fachpersonal muss sich sowohl an regionale Gesetze und Regularien halten, als auch die Industrie Standards, die im Zusammenhang mit dem Produkt auftauchen, beachten.

Den installierenden Personen ist es untersagt metallenen Schmuck oder ähnliche Accessoires zu tragen, um der Gefahr eines elektrischen Schlages vorzubeugen.



Warnung:

Während dem Laden, Entladen und der Handhabung des Produkt ist Vorsicht zu wahren, um Unfällen wie Schäden am Produkt oder Verletzungen von Personen vorzubeugen, die durch das Herunterfallen des Produkts entstehen können.

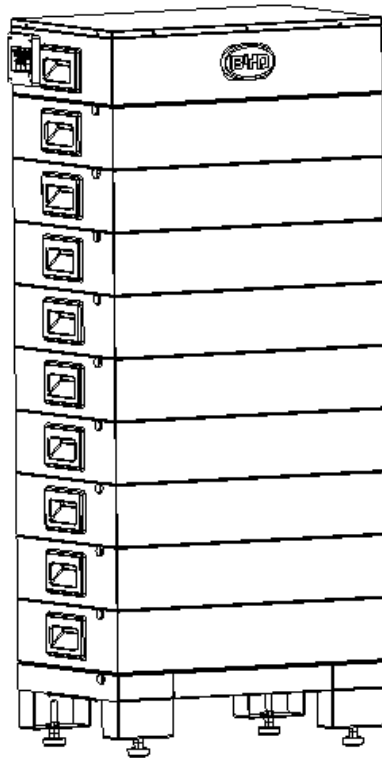
Bei Nachrüsten von Batterien ist zunächst das Batteriesystem, sowie die Spannungsquelle (meist Batteriewechselrichter) auszuschalten.

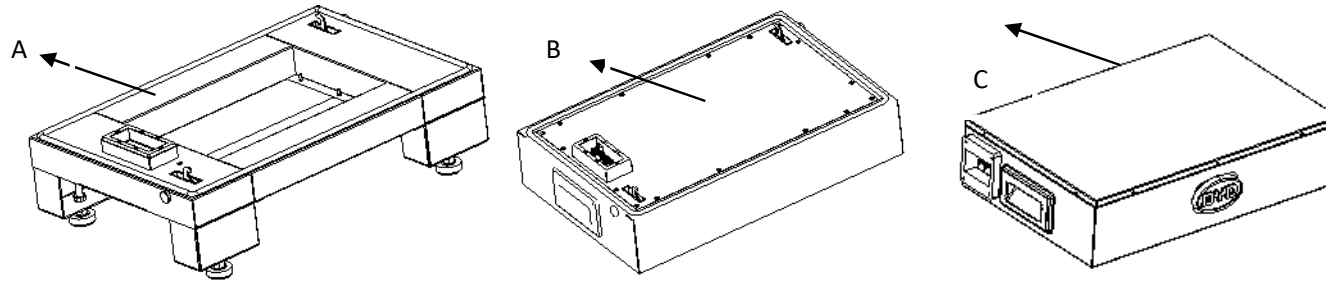
Um Gefahren vorzubeugen darf die BCU während des Betriebes NICHT vom System getrennt werden.

Der Batteriespeicher arbeitet mit einer hohen Spannung. Bei unsachgemäßer Handhabung besteht Lebensgefahr!

1 Produktübersicht

Die B-Box HV ist eine Hochvolt-Batterie mit Betriebsspannungen zwischen 200 und 500 V. Sie kann mit kompatiblen Hochvolt-Batteriewechselrichtern betrieben werden, um die Speicherung und die Abgabe von elektrischer Energie zu gewährleisten. Jedes Batteriesystem kann mit 5-9 in Serie geschalteten Batteriemodulen ausgestattet werden.



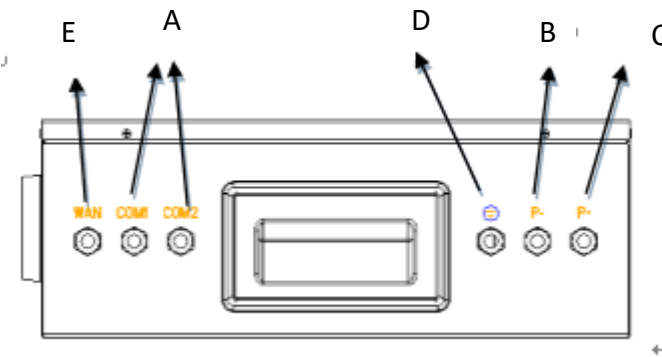


Position	Bedeutung
A	Grundmodul
B	B-Plus-H
C	BCU

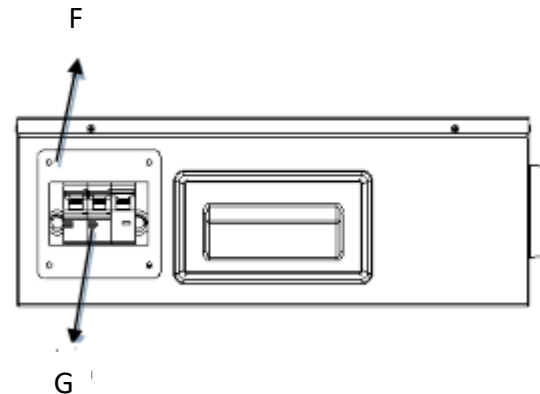
2 Einführung in die BCU

Die BCU (Battery Control Unit) stellt das Batteriemanagementsystem und die Steuereinheit dar. Die BCU kommuniziert mit den untergeordneten Batteriemodulen, und wird mit einem Batteriewechselrichter oder einer BMU verbunden.

Position	Bezeichnung
A	Wechselrichter COM-Anschluss
B	P- Anschluss
C	P+ Anschluss
D	Erdungsanschluss
E	Ethernetanschluss



Position	Bezeichnung
F	Wasserdichte Abdeckung
G	Hauptschalter

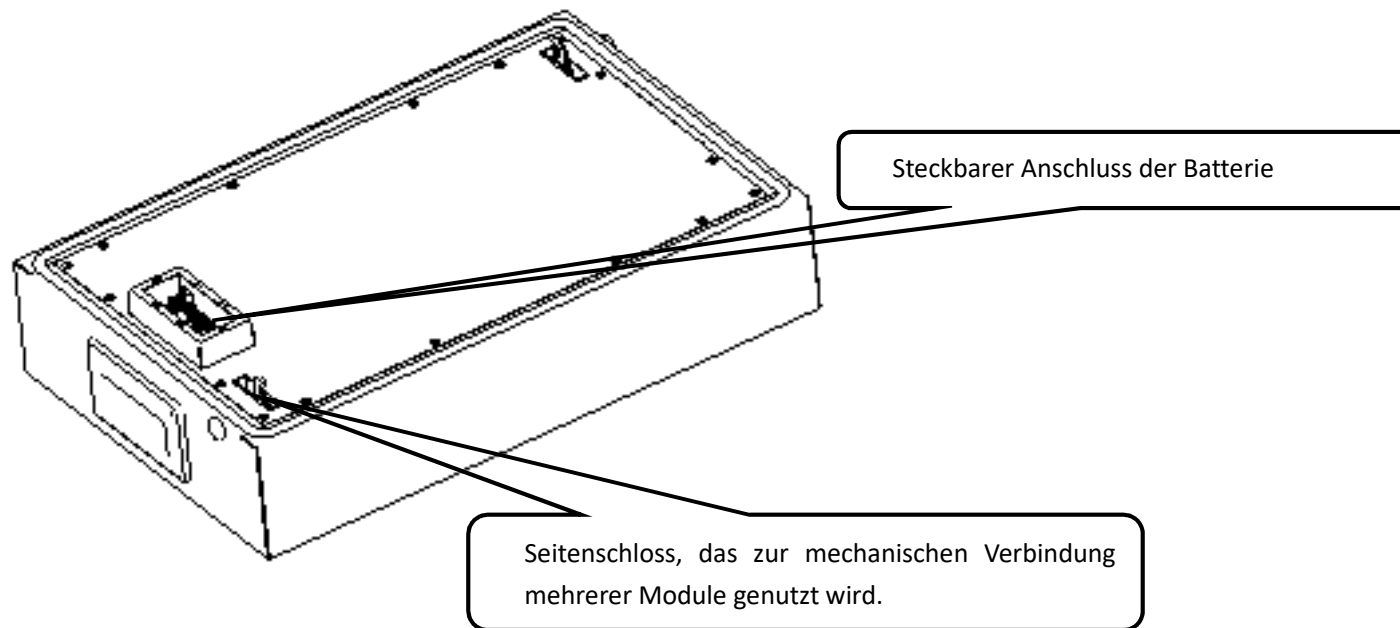


Beschreibung der Funktionen der Anschlüsse der BCU

Nr.	Anschlussbezeichnung	Beschreibung
1	P+	Der positive Pol des Batteriesystems wird mit dem positiven Pol des Batteriewechselrichter verbunden.
2	P-	Der negative Pol des Batteriesystems wird mit dem negative Pol des Batteriewechselrichter verbunden.
3	GND	Erdungsanschluss, der mit dem Erdungsanschluss des Hauses verbunden werden muss.
4	Ethernet	Wird mit dem Ethernet verbunden, um alle Kommunikationsfunktionen und den externen Zugang zu ermöglichen.
5	Wechselrichter-COM-Anschluss	Umfasst: RS485, CAN und Betriebssignal auf 13 Volt Niveau.
6	Hauptschalter	Der Hauptschalter des Systems, der sowohl manuell betätigt werden kann, als auch eine Kurzschluss Schutzfunktion aufweist.

3 Beschreibung des B-Plus H Moduls

Das Batteriemodul dient zur Speicherung elektrischer Energie und stellt diese, sowie Informationen, wie Zellspannung und Zelltemperatur, dem übergeordneten BCU-Modul zur Verfügung.



4 Batteriewechselrichter für die B-Box HV

4.1 B-Box HV Konfigurationsliste mit SMA Sunny Boy Storage – On Grid

1 Phase on Grid

Wechselrichter Modell	Anzahl an B-Plus-H	Anzahl an BCU
Sunny Boy Storage 2.5 / 3.7 / 5.0 / 6.0	5-8 (für 9 Module SMA Anweisungen beachten)	1

5 Vorbereitung

5.1 Installationsanleitung

- a) Stellen Sie VOR der Installation sicher, dass der Hauptschalter der BCU AUSGESCHALTET ist.
- b) Die Batterie soll fern von einer Hitzequelle oder etwaigem Funkenflug platziert werden. Der Sicherheitsabstand beträgt 0,5 m. Der Aufstellungsort sollte flach sein und keine Wasseransammlungen aufweisen oder begünstigen.
- c) Um unnötige Spannungsverluste zu vermeiden, sollten die Verbindungskabel zur Batterie so kurz wie möglich sein.
- d) Batterien verschiedener Kapazität, mit unterschiedlichen Platinennummern oder verschiedener Hersteller dürfen nicht miteinander verbunden werden.
- e) NACH der Installation, vor Inbetriebnahme ist zu überprüfen, ob der positive und der negative Anschluss der BCU polgerecht mit dem Batteriewechselrichter verbunden worden ist.

5.2 Verpackungsübersicht und Systemaufbau

Die Batteriemodule, BCU und das Grundmodul sind in separaten Kartons verpackt. VOR der Installation soll die Lieferung auf Vollständigkeit geprüft werden.

5.3 Lieferumfang

Produkt	H6.4	H7.7	H9.0	H10.2	H11.5
BCU + base	1	1	1	1	1
B-Plus-H	5	6	7	8	9

5.4 Werkzeuge zur Installation



Kreuzschraubendreher

M3 - M10



Schlitzschraubendreher

M3 - M6



Bohrmaschine



Seitenschneider



Verstellbarer
Schraubenschlüssel



Imbusschlüssel



Laptop



Krimpzange

5.5 Persönliche Schutzausrüstung



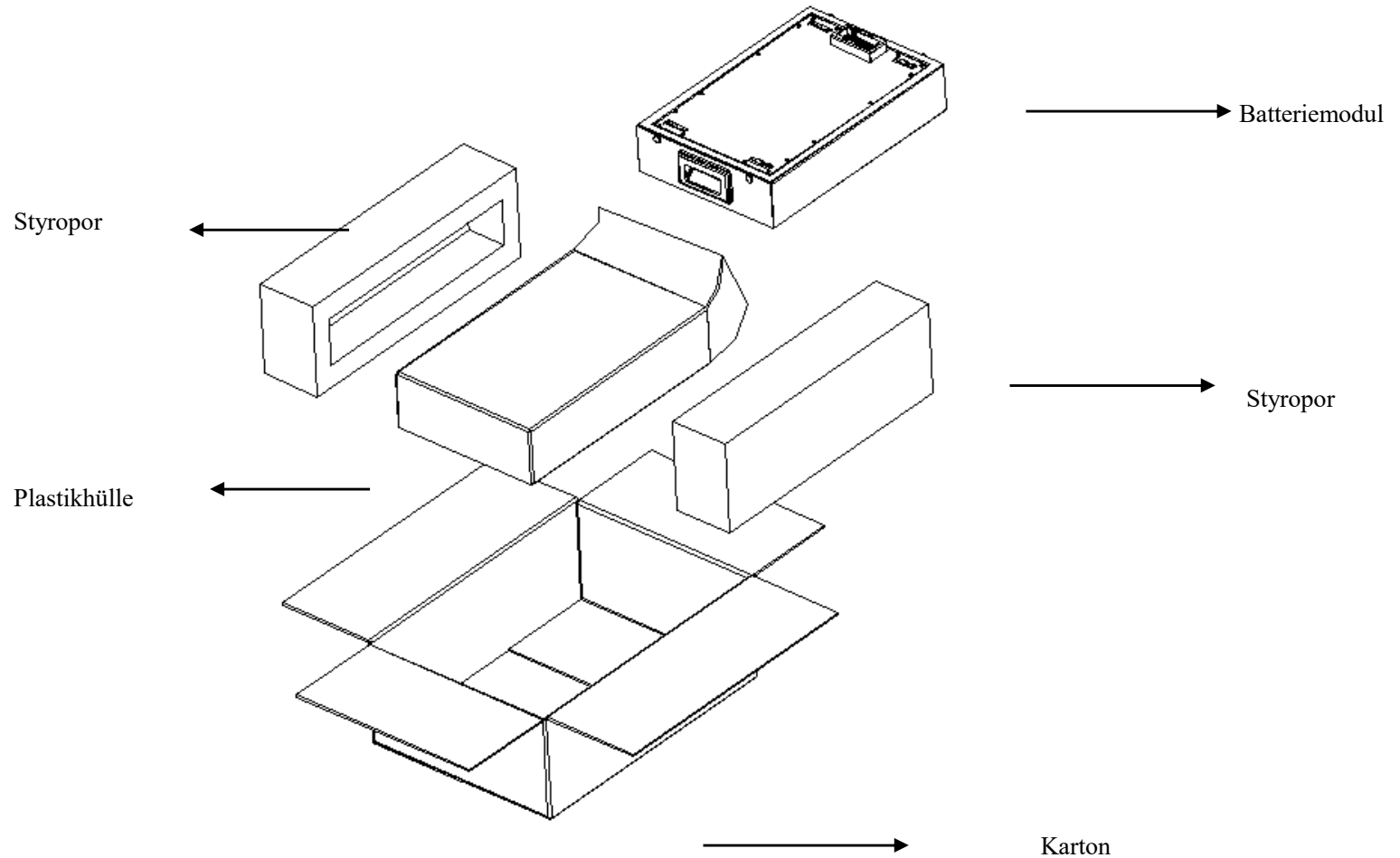
Insulated gloves



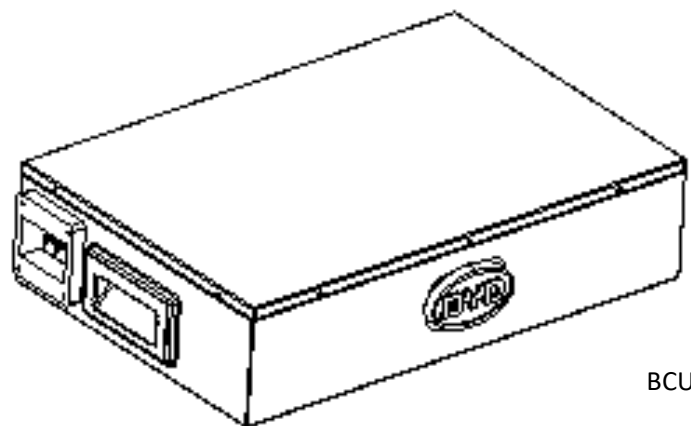
Safety shoes

6 Installation eines einzelnen Systems

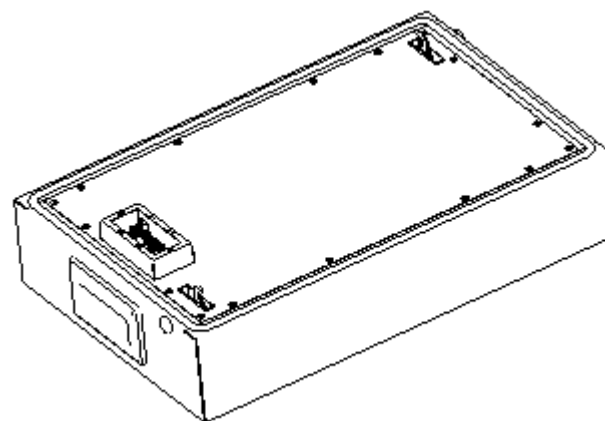
Schritt 0: Die Module sind innerhalb des Kartons durch Styropor und eine Plastikhülle geschützt. Bei Entnahme der Module ist es am einfachsten sie zunächst auf einer Seite abzulegen, das obere Styroporelement abzunehmen und dieses als Unterlage zur weiteren Entfernung zu nutzen. Achten Sie darauf, dass die Module nicht Herabfallen. Dies kann zur Beschädigung der Module und zu Verletzungen führen. Es ist zunächst nur erforderlich den Karton mit der BCU und dem Grundmodul zu öffnen. Die Batteriemodule können dann beim Aufbau des Turmes einzeln entnommen werden. Das hat den Vorteil, dass der Arbeitsbereich freigeräumt ist.



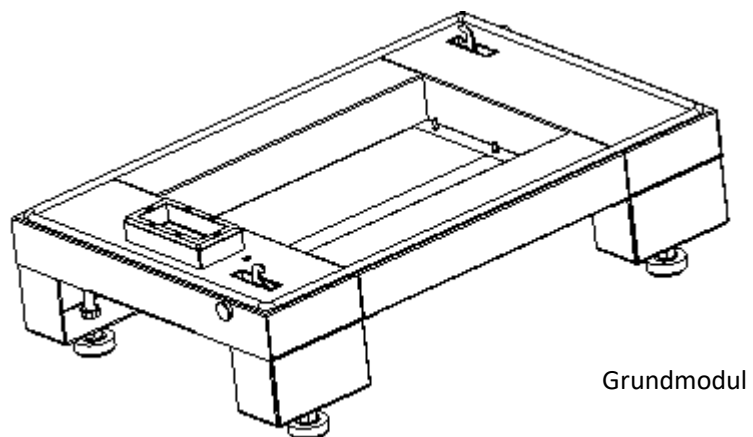
Übersicht der verschiedenen Modultypen



BCU



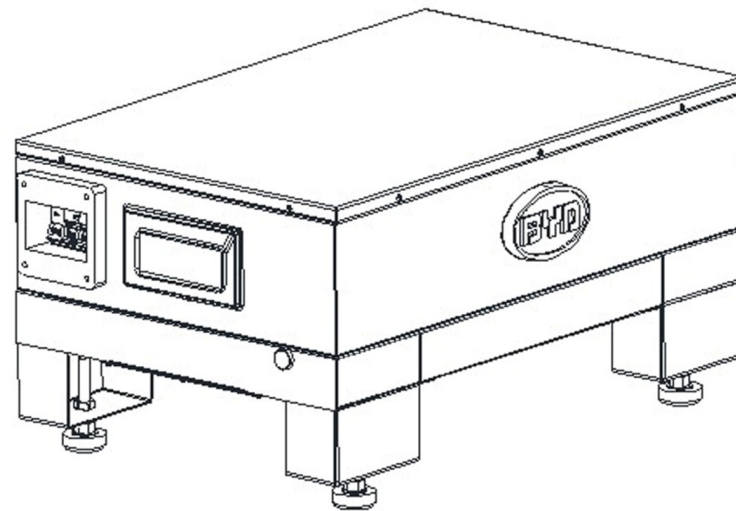
B-Plus-H



Grundmodul

Schritt 1: Entnehmen Sie die BCU und das Grundmodul ihrer Verpackung. Die beiden Module sind miteinander verbunden und sowohl durch Schaumstoff als auch durch einen Plastikbeutel geschützt. Entfernen sie zunächst den Schaumstoff, dann den Plastikbeutel. Den Beutel mit mitgeliefertem Zubehör legen Sie sorgfältig zur Seite. Die werksseitig miteinander verspannten Module können jetzt **mit einem Imbusschlüssel voneinander getrennt werden**. Hierzu führen sie den **Imbusschlüssel in beide Öffnungen** auf der jeweils kurzen Querseite des Grundmoduls ein und öffnen das dahinterliegende Spannschloss.

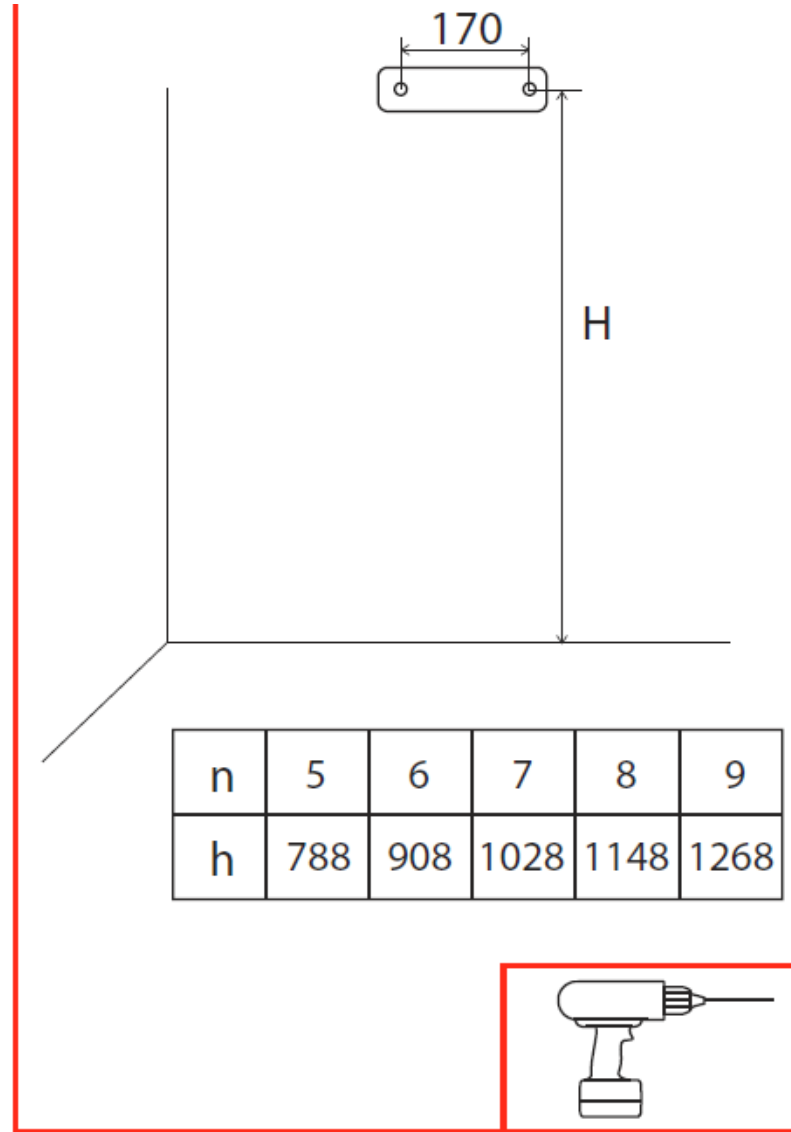
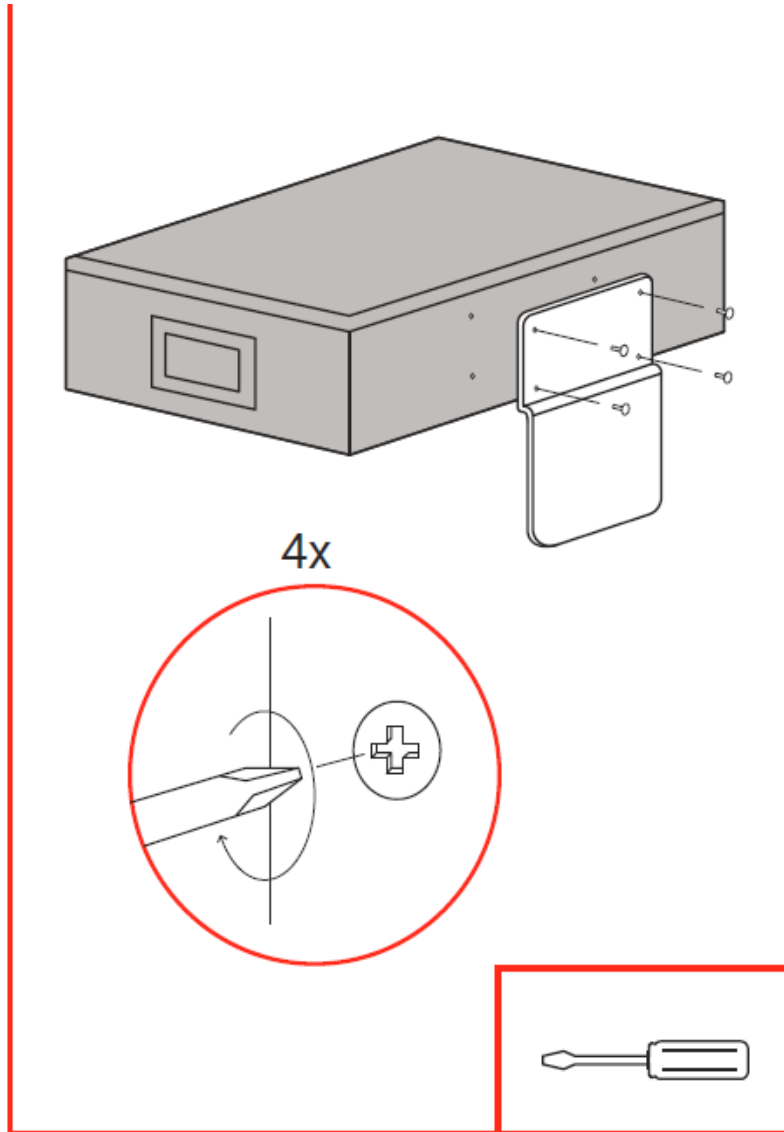
Benötigtes Werkzeug: Imbusschlüssel



BCU & Grundmodul

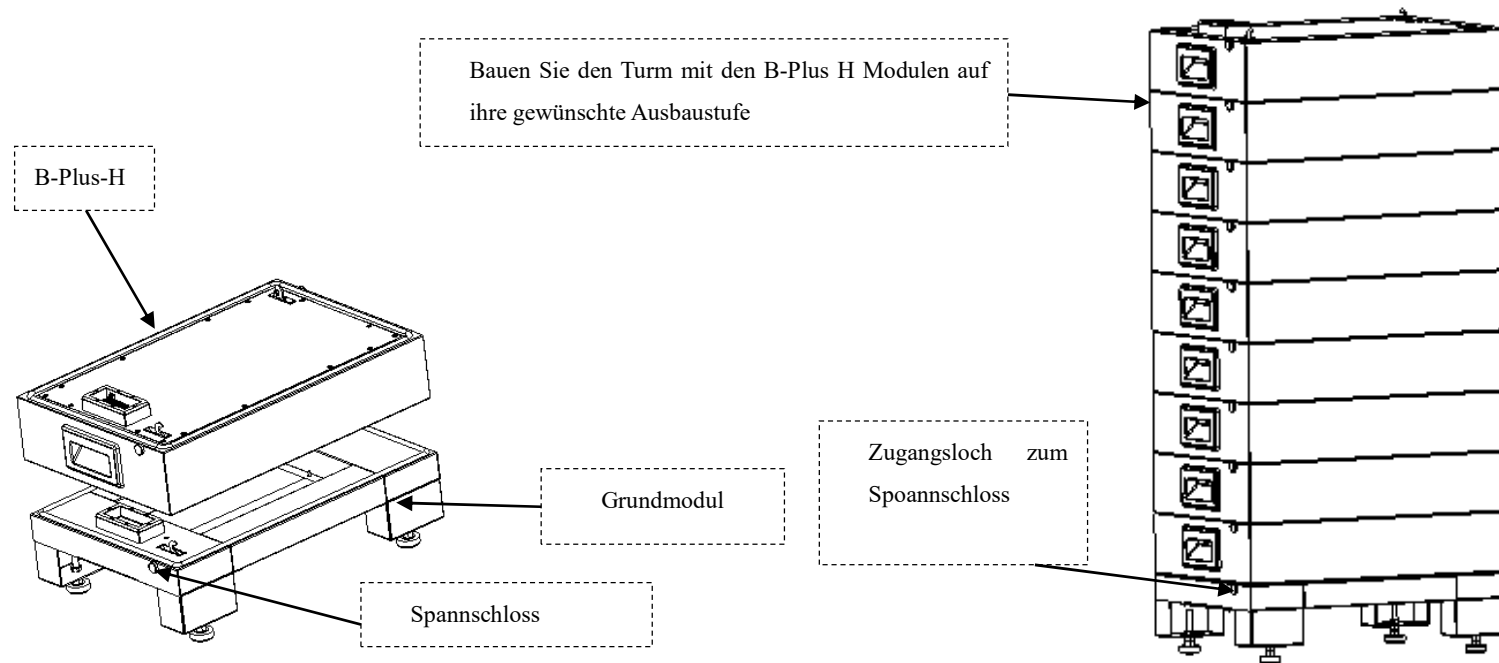
Schritt 2: Die **B-Box HV** wird durch eine **zusätzliche Sicherungsplatte an der Wand fixiert**. Diese sichert die B-Box HV gegen versehentliches Umkippen durch den Nutzer. Im ersten Schritt des Aufbaus wird die Sicherungsplatte an der Wand befestigt. Die Höhe der Platte gegenüber dem Boden ändert sich mit der Modulanzahl (n), da dadurch der Batterieturm wächst. Die Sicherungsplatte dient zur Aufnahme eines Gegenstückes, das an der BCU befestigt wird. Die **vier Bohrungen** müssen jeweils einen **Ø6mm Dübel** aufnehmen können. Die unten abgebildete Grafik zeigt die Maße, die zur Bohrung erforderlich sind. Der Abstand der **linken und rechten Bohrungen muss 170mm** betragen. Die **Höhe (h – in mm) der Bohrungen hängt von der Modulzahl (n) ab** und ist in der folgenden Tabelle aufgelistet.

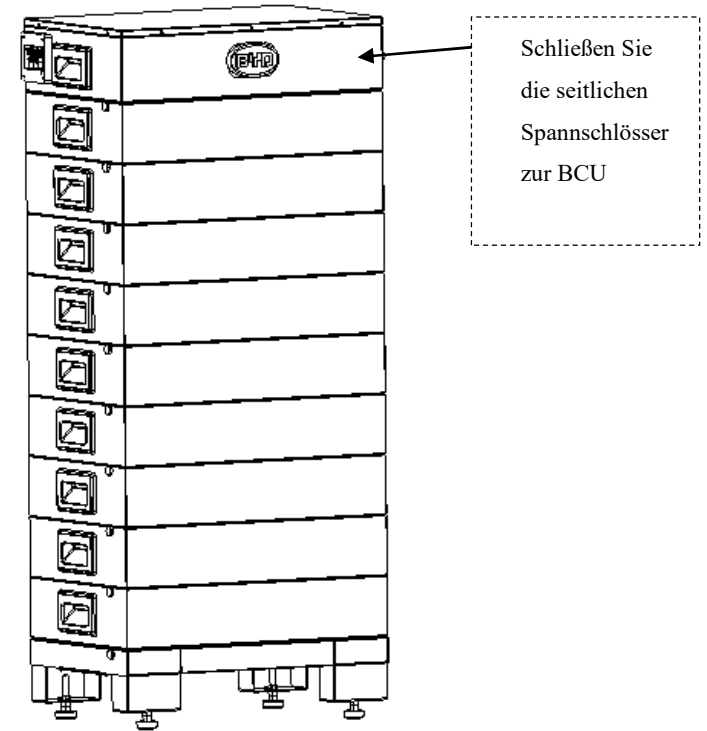
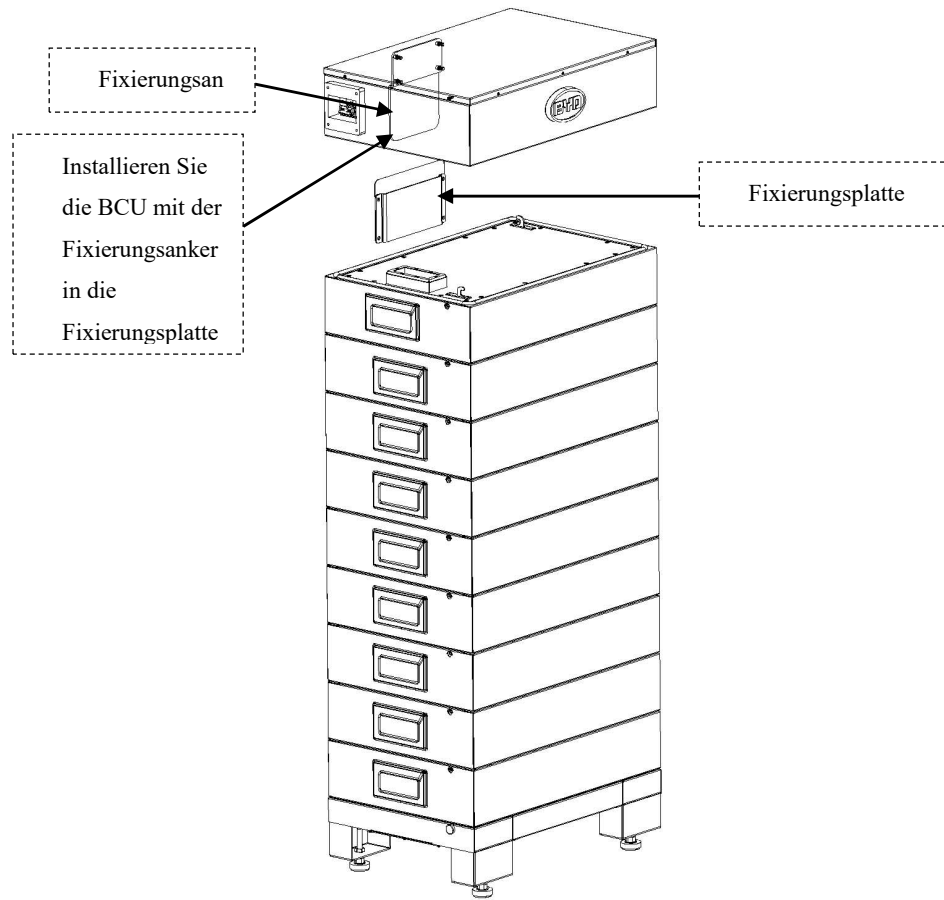
Nach erfolgreichem Setzen der Bohrungen sowie der Dübel, ist die **Fixierungsplatte mit Schrauben zu befestigen**.



Schritt 4: Für den Aufbau des Batterieturmes **richten Sie zunächst das Grundmodul gemäß der Fixierungsplatte aus** und halten sie **13mm Abstand von der Wand**. Jetzt kann der **Batterieturm modulweise aufgebaut** werden. Hierzu setzen Sie jeweils ein Batteriemodul auf die Spitze des Turmes und **fixieren die seitlichen Spannschlösser** mit dem Imbusschlüssel. Das führen Sie mit allen benötigten Batteriemodulen aus (min. 5 – max. 9) Zum Schluss wird das **BCU-Modul an die Spitze** des Turmes gesetzt und über die Spannschlösser des darunter liegenden Moduls fixiert.

Benötigtes Werkzeug: Imbusschlüssel





7 Verbindung mit dem Wechselrichter

WICHTIG: Die erfolgreich eingerichtete Kommunikation mit dem Wechselrichter ist zwingende Voraussetzung, damit die Module vor einer kritischen Entladung geschützt sind. Daher muss dies unmittelbar nach Aufbau des Batterieturms erfolgen. Ist die Inbetriebnahme unmittelbar nach Aufbau nicht möglich, so muss der Speicher ausgeschaltet sein (Sicherheitsschalter unten). Dies ist wichtig, um eine kritische Entladung des Speichers durch Standby-Verbräuche und damit ggf. eine Beschädigung der Zellen zu vermeiden.

Benötigtes Werkzeug: Kreuz-Schraubendreher. Die Anforderungen an die Verkabelung entnehmen Sie bitte untenstehender Tabelle. Eine Übersicht über die Anschlussstellen entnehmen Sie der folgenden Grafik.

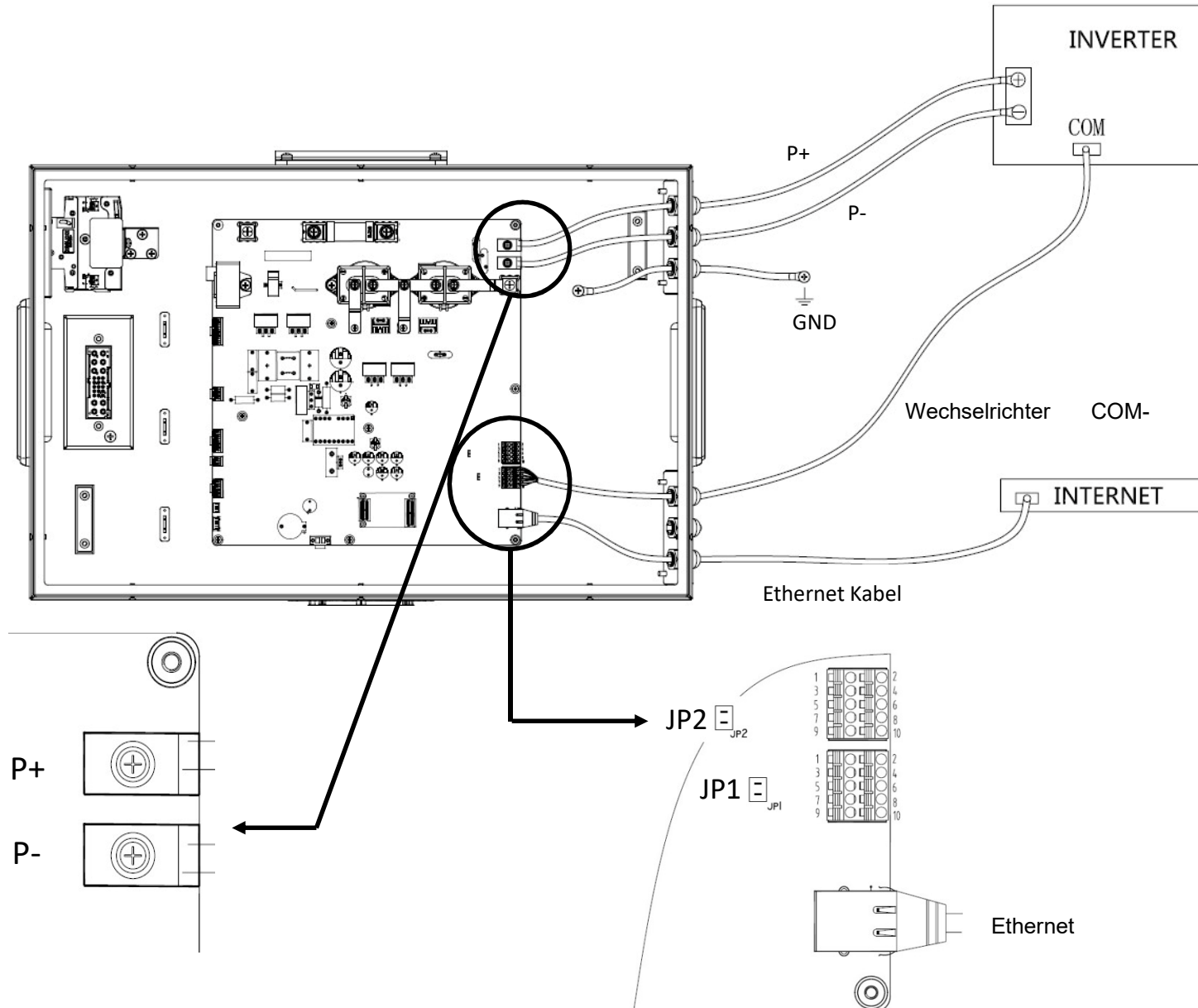
Gestaltungsempfehlung der Verbindungskabel

Kabelbezeichnung	Kabeldurchmesser(mm)	Querschnitt (mm ²)	Vorgeschlagener Kabeltyp
P+ Verbindungskabel	Ø4 - Ø6,8	6 - 10	UL1015 10AWG-8AWG
P- Verbindungskabel	Ø4 - Ø6,8	6 - 10	UL1015 10AWG-8AWG
Erdungskabel	Ø4 - Ø6,8	6 - 10	UL1015 10AWG-8AWG
Kommunikationskabel	Ø4 - Ø6,8	/	cat5e oder höher
Ethernetkabel	Ø4 - Ø6,8	/	cat5e oder höher

Nr.	Anschlussbezeichnung	Beschreibung
1	P+	Der positive Anschluss des System – wird mit dem positiven Anschluss des Wechselrichters verbunden
2	P-	Der negative Anschluss des System – wird mit dem negativen Anschluss des Wechselrichters verbunden
3	GND	Der Erdungsanschluss – wird mit dem gemeinsamen Erdungsanschluss des Wechselrichters und des Hauses verbunden
4	Ethernet	Wird mit dem Netzwerk verbunden, um alle Kommunikationsfunktionen und das Aufspielen von Updates zu ermöglichen.
5	Wechselrichter Kommunikation	Umfasst RS485, CAN und EN Kabel und trägt ein Spannungsniveau von 13 Volt

1. Öffnen des BCU-Moduls:

Lösen Sie mit dem Kreuzschraubendreher die zehn kleinen Schrauben an der **Abdeckung der BCU** und öffnen diesen, so dass Sie von oben Zugang erhalten..



2. Verbinden der Leistungskabel – GND, P+, P-:

Verbinden Sie zunächst das Erdungskabel mit dem gemeinsamen Erdungsanschlusses des Batteriewechselrichters und des Hauses. Hierzu führen Sie das Kabel durch die PG Verschraubung in den Innenbereich der BCU und schließen dieses am GND Anschluss an. Anschließend verfahren Sie so mit dem leistungsführenden Kabel P- und schließen dieses an der Klemme P- an. Zum Schluss schließen Sie das leistungsführende Kabel P+ an der positiven Klemme an. **Unbedingt auf richtige Verkabelung achten um keinen falsche Polarität zu riskieren!**

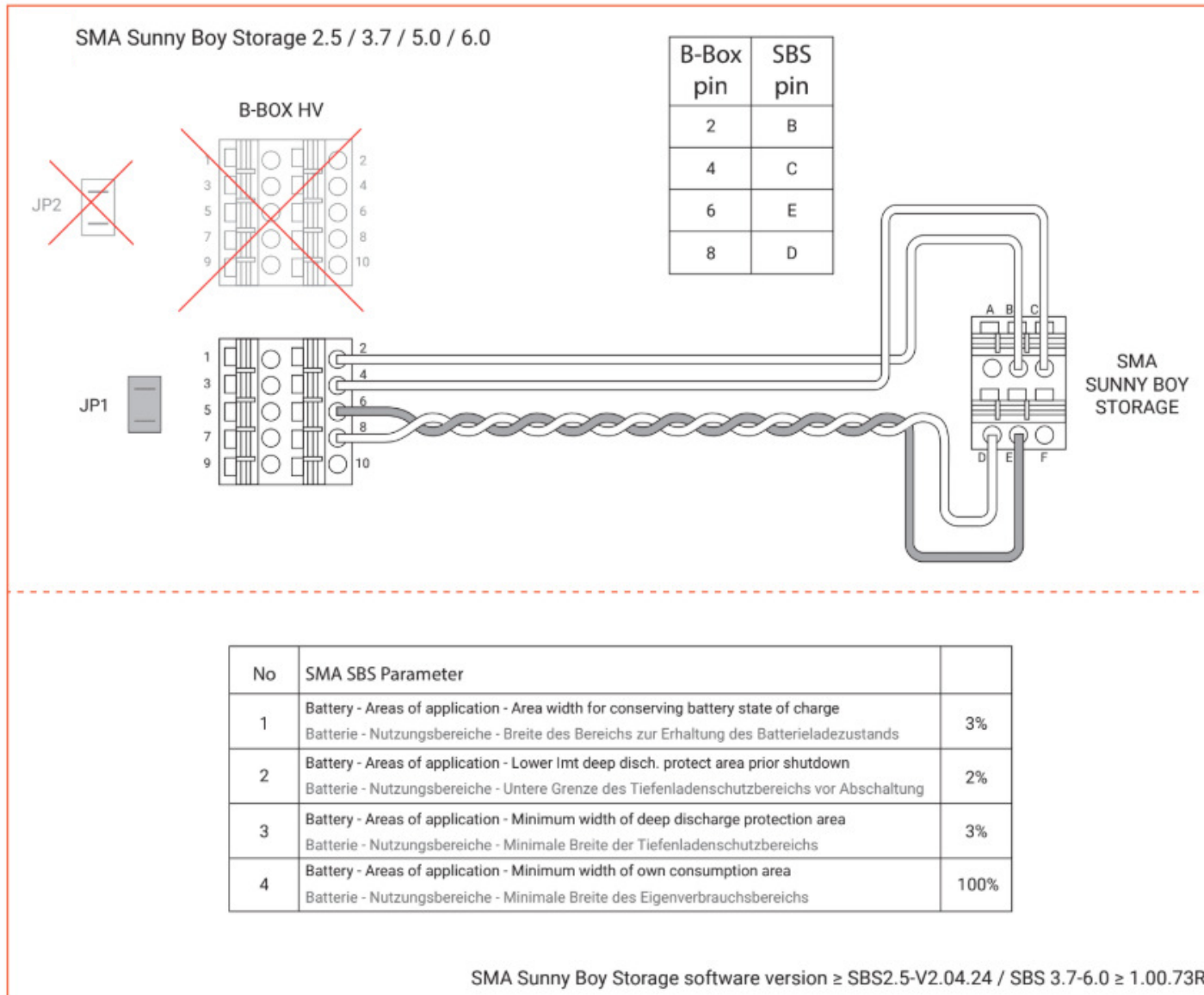
3. JumperEinstellung für Kommunikation vornehmen:

Die Jumper zur Bestimmung des Kommunikationsprotokolls sitzen auf der Platine links neben den COM-Anschlüssen zum Batteriewechselrichter. Dort befinden sich die Jumper JP 1 und JP2. Setzen Sie für die Kommunikation mit **CAN-Konfiguration** die Kappe der Jumper auf **JP1**. Für die Kommunikation mit **RS485** setzen Sie die Kappe auf **JP2**. (Für den SMA SBS verwenden Sie den Jumper JP1 für CAN – Abbildung nächste Seite // Für KOSTAL PIKO BA den Jumper JP2 für RS485)

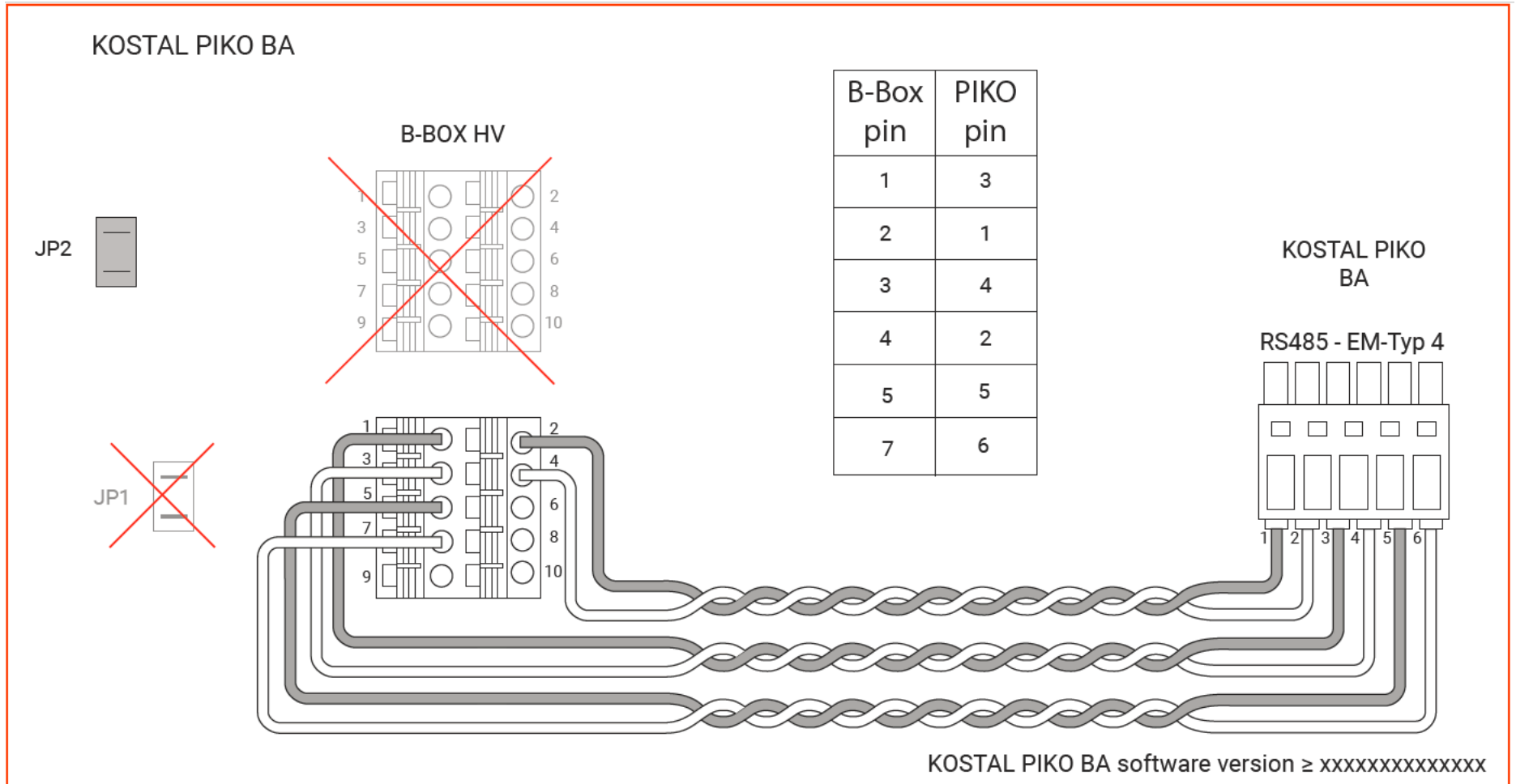
4. Verbinden der Kommunikationskabel:

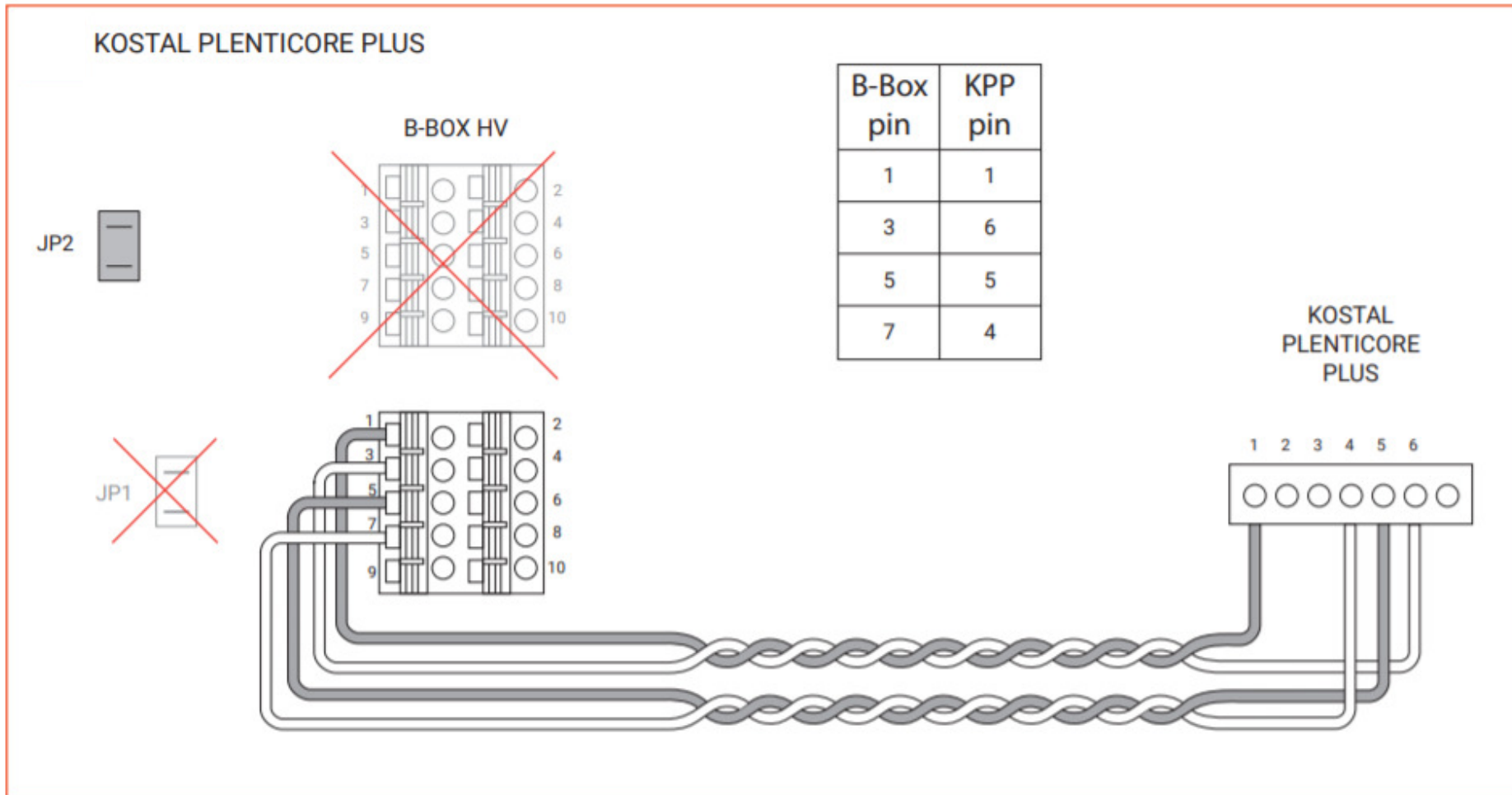
Im nächsten Schritt führen Sie das **COM-Kabel** und das **Ethernet-Kabel** in die BCU und verbinden diese mit den vorgesehenen Buchsen. Benutzen Sie den **unteren der beiden Anschlüsse**. Die Pinbelegung des COM-Steckers ist folgend aufgeführt:

Verbindung mit dem SMA Sunny Boy Storage 2.5 / 3.7 / 5.0 / 6.0



Verbindung mit dem KOSTAL PIKO BA





5. Schließen der Abdeckung der BCU:

Anschließend schließen Sie die Abdeckung der BCU wieder und **fixieren** ihn mit den **zuvor gelösten Schrauben**.

8 System Start

Hinweis: VOR dem Anschalten des Batteriesystems sind folgende Dinge zu überprüfen:

Stellen Sie sicher, dass der Wechselrichter poltreu angeschlossen ist.

Stellen Sie sicher, dass eine verlässliche Kommunikationsverbindung zwischen Batteriesystem und Wechselrichter aufgebaut ist.

8.1 Schalten Sie den Hauptschalter des Batteriesystems ein

8.2 Konfigurieren Sie die BCU

Grundsätzlich können Sie über die Eingabe der richtigen IP Adresse in Ihrem Browser (Internet Explorer, Google Chrome, Mozilla Firefox werden benötigt) Zugang zu der Website des Batteriesystems erhalten. Dort müssen Sie sich mit Ihren Zugangsdaten (Standardeinstellung - **login ID: installer; password: byd@12345**) verifizieren.

1. WIFI

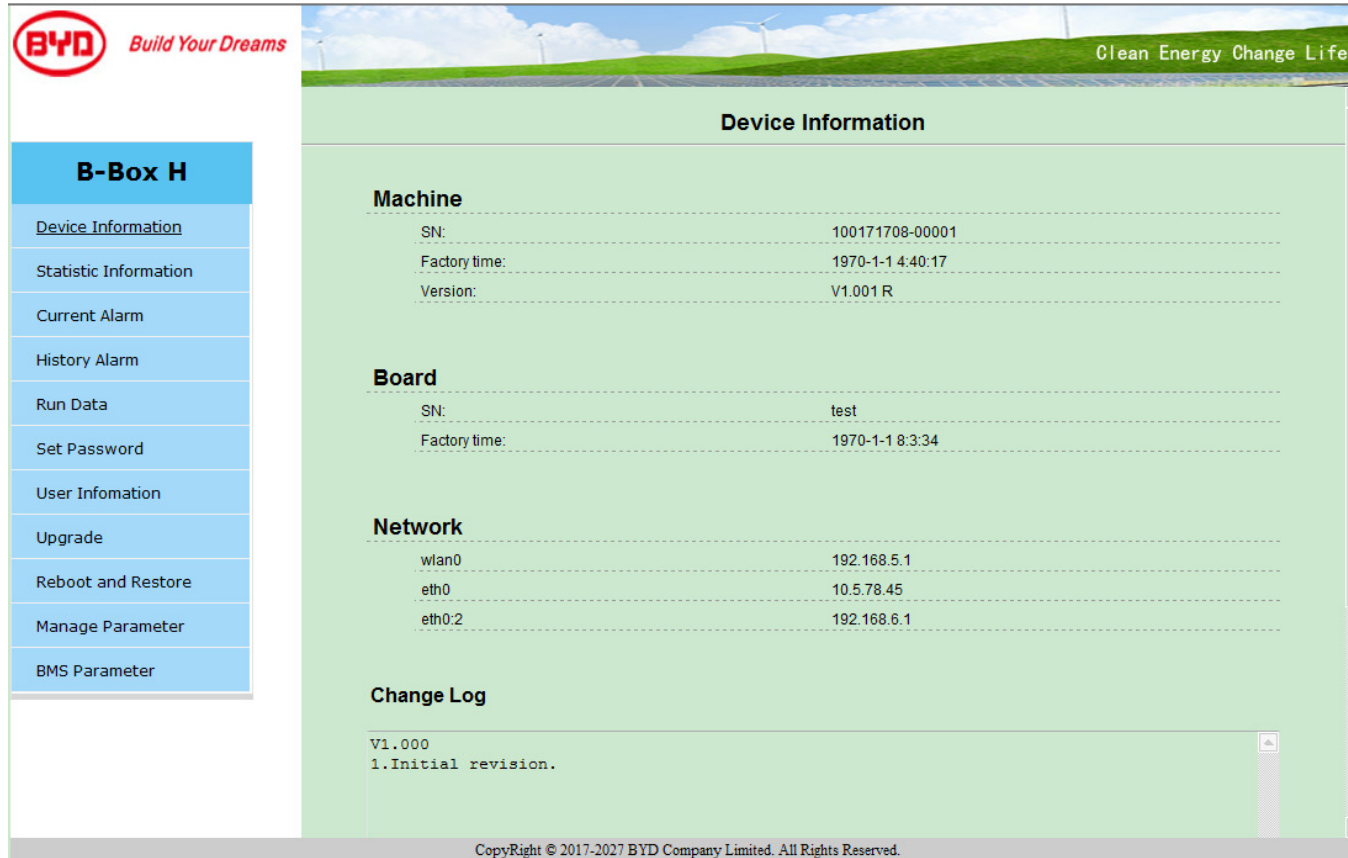
Zunächst müssen Sie Ihren Computer mit dem WIFI des Batteriesystems verbinden (Name des WIFI Netzwerkes: BYDxxxxxx xxxxx – setzt sich zusammen aus den BYD und den letzten 11 Ziffern der Seriennummer – Bsp.: Seriennummer: BYD100171708 00001 – Netzwerkname: BYD171708 00001) Das Standardpasswort des Netzwerkes ist 123456789. Wenn Ihr Computer mit dem Netzwerk verbunden ist, können Sie den Webzugang in Ihrem Browser mit Eingabe der IP Adresse **192.168.5.1** aufrufen. Es erscheint das Loginfenster, in dem Sie ihre Zugangsdaten eintragen können.

2. LAN

Verbinden Sie das Batteriesystem und Ihren Computer über einen Router im selben LAN Netzwerk. Die IP Adresse des Batteriesystems erhalten sie über den Webzugang Ihres Routers. Unter Eingabe dieser oder alternativ des Hostnames (BYD + die letzten 11 Ziffern der Seriennummer) in Ihrem Browser erhalten Sie Zugang zum Loginfenster. Hier können Sie sich mit Ihren Zugangsdaten anmelden.

Wird der Computer direkt mit dem Netzwerkanschluss des Batteriesystems verbunden, müssen Sie die IP Adresse des Computer auf dasselbe Netzwerksegment einstellen. (IP Adresse: 192.168.6.x – x = Zahl zwischen 2 und 255 – Subnetmask: 255.255.0.0) Über die Eingabe der IP Adresse des Batteriesystems können Sie den Webzugang des Systems aufrufen. Hier können Sie sich mit Ihren Login-Daten einwählen.

Nach erfolgreicher Einwahl wird Ihnen die folgende Ansicht präsentiert. Sie zeigt eine Übersicht über grundlegende Systemdaten, wie Seriennummer, Firmware (=Version) und Netzwerkadressen.



The screenshot displays the B-Box H web interface. At the top left is the BYD logo with the slogan "Build Your Dreams". At the top right is the slogan "Clean Energy Change Life". The main content area is titled "Device Information" and is divided into three sections: "Machine", "Board", and "Network". Each section contains key-value pairs for various parameters. A "Change Log" section is located at the bottom of the main content area. On the left side, there is a navigation menu with several options, including "Device Information" which is currently selected.

BYD Build Your Dreams

Clean Energy Change Life

Device Information

Machine

SN:	100171708-00001
Factory time:	1970-1-1 4:40:17
Version:	V1.001 R

Board

SN:	test
Factory time:	1970-1-1 8:3:34

Network

wlan0	192.168.5.1
eth0	10.5.78.45
eth0:2	192.168.6.1

Change Log

```
V1.000  
1.Initial revision.
```

Copyright © 2017-2027 BYD Company Limited. All Rights Reserved.

B-Box H

- Device Information
- Statistic Information
- Current Alarm
- History Alarm
- Run Data
- Set Password
- User Information
- Upgrade
- Reboot and Restore
- Manage Parameter
- BMS Parameter

II. Übersicht und Eingabe der Benutzerinformationen

Hinweis: Dieser Schritt muss als ERSTES ausgeführt werden, da eine fälschlich eingetragene Modulzahl sonst zur Abschaltung des Systems führt.

Mit Auswahl des Reiters „User Information“ im linksseitigen Menü, kommen Sie zur Übersicht und der Eingabemaske genereller Nutzerinformationen. Neben der Eingabe grundlegender Systeminformationen, ist es hier möglich Informationen des Benutzers zu hinterlegen. Das verbessert die Abläufe im Falle eines Service-Falles.

Zunächst müssen Sie die notwendigen Parameter eintragen. Hierzu zählen

- Server IP (Bitte eintragen: **bbboxserver.byd.com.cn**)
- geographischen Breitengrad und Längengrad (Bsp.: München - Longitude: 48° 8' 6.45" N; Latitude: 11° 34' 55.132" E ,
- die Anzahl der Batteriesysteme (Array count: 1),
- die Anzahl der Batteriemodule B-Plus H (Series Battery Count: x - [B-Box **H6.4**: x = 5; B-Box **H7.7**: x = 6; B-Box **H9.0**: x = 7; B-Box **H10.2**: x = 8; B-Box **H11.5**:x=9]),
- das Wechselrichtermodell (Inverter: Reiterauswahl [SMA, Kostal, etc.],
- Die Zeitzone (timezone) und die Zeit (Time). (Für Deutschland: Winterzeit: UTC +1 und Sommerzeit UTC +2)
- Bitte auch die weiteren Informationen ausfüllen: Nutzername (User Name), Kontakt Email und Telefonnummer, Installationsadresse und Land

Mit Klicken auf „Apply“ werden die Änderungen angenommen und das System automatisch neugestartet. Mit Klicken auf „Cancel“ werden die Änderungen verworfen.



B-Box H
Device Information
Current Alarm
History Alarm
Run Data
Set Password
User Information
Upgrade
Reboot and Restore
Manage Parameter
BMS Parameter

User Info

Server Ip Address :	<input type="text" value="bboxserver.byd.com.cn"/>				
AddressPosition :	Latitude	<input type="text" value="22"/>	<input type="text" value="41"/>	<input type="text" value="7"/>	
	Longitude	<input type="text" value="114"/>	<input type="text" value="16"/>	<input type="text" value="27"/>	
Array Count :	<input type="text" value="1"/>				
Series Battery Count :	<input type="text" value="5"/>				
Install Time :	2017-7-10 14:54:27				
State :	<input type="text" value="0"/>				
Inverter :	SMA <input type="button" value="v"/>				
User Name :	<input type="text" value="null"/>				
Email :	<input type="text" value="null"/>				
Telephone :	<input type="text" value="null"/>				
Address :	<input type="text" value="null"/>				
Country :	null <input type="button" value="v"/>				
	<input type="button" value="Apply"/>		<input type="button" value="Cancel"/>		
Time and Date:	<input type="text" value="2017"/>	<input type="text" value="07"/>	<input type="text" value="19"/>	<input type="text" value="13"/>	<input type="text" value="16"/>
Time Zone:	UTC +0 <input type="button" value="v"/>				
	<input type="button" value="Apply"/>		<input type="button" value="Cancel"/>		

CopyRight © 2017-2027 BYD Company Limited. All Rights Reserved.

Nach dem Klicken auf den “Apply“ Button wird das System automatisch neustarten. Dies kann einige Zeit in Anspruch nehmen. Die Stromzufuhr sollte gewährleistet sein und nicht unterbrochen werden, sonst könnten die gesetzten Daten verloren gehen. Während der Einstellung wird folgende Ansicht erscheinen.



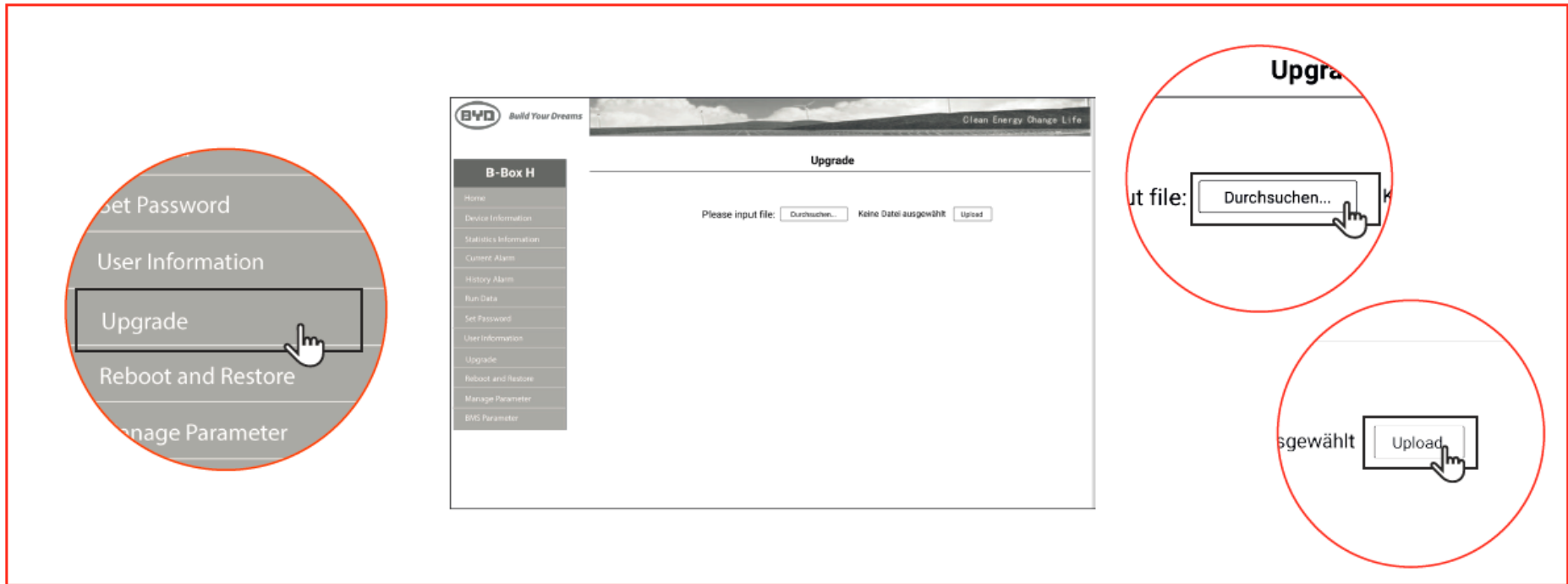
- B-Box H**
- Device Information
- Current Alarm
- History Alarm
- Run Data
- Set Password
- User Information**
- Upgrade
- Reboot and Restore
- Manage Parameter
- BMS Parameter
- Debug

Reboot System...
Please wait about 50 seconds.



Nach der Konfiguration muss das Batteriesystem geupdated werden. Dazu wird die aktuelle Software unter www.eft-systems.de heruntergeladen (Support → Downloads)

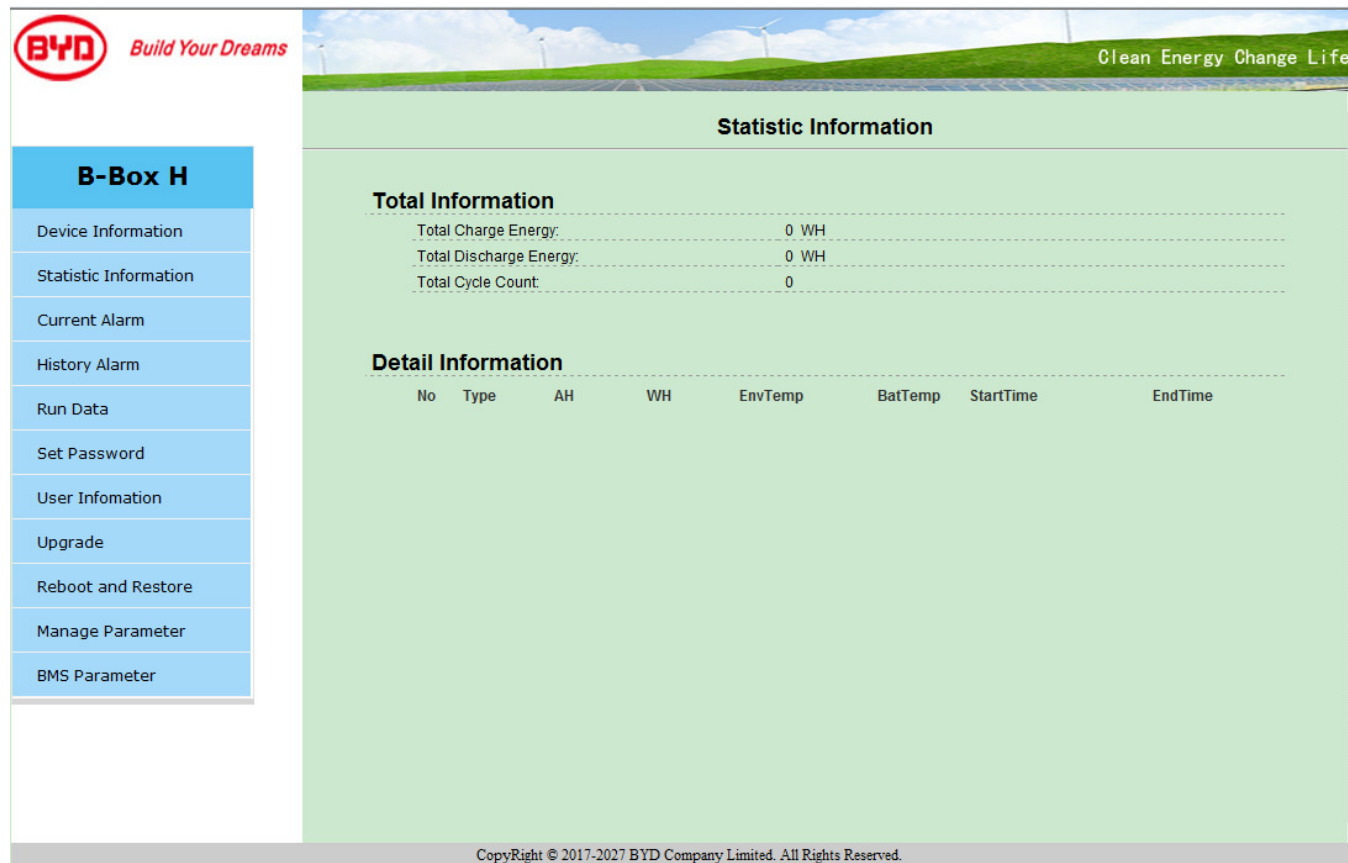
Anschließend wird der Reiter „Upgrade“ gewählt und unter „Durchsuchen“ die entsprechende Software hochgeladen. Mit klick auf „Upload“ wird das System dann automatisch geupdated und neu gestartet. (Vgl. Bild unten). Die aktuelle Softwareversion kann unter dem Reiter „Device Information“ bei „Version“ nachgesehen werden, und sollte mindestens der Version 3.003 entsprechen.



III. Weiter Funktionen des Webzugangs

1) Auflistung der Lade- und Entladehistorie

Der Reiter “Statistic Information” zeigt die Daten geladener und entladener Energie. Es wird sowohl eine Historie angezeigt, als auch der Gesamtenergiedurchsatz. Hier wird auch die Zyklenzahl dargestellt.



The screenshot displays the BYD B-Box H web interface. The top header features the BYD logo and the slogan "Build Your Dreams" on the left, and "Clean Energy Change Life" on the right. The main content area is titled "Statistic Information" and is divided into two sections: "Total Information" and "Detail Information".

Total Information

Total Charge Energy:	0 WH
Total Discharge Energy:	0 WH
Total Cycle Count:	0

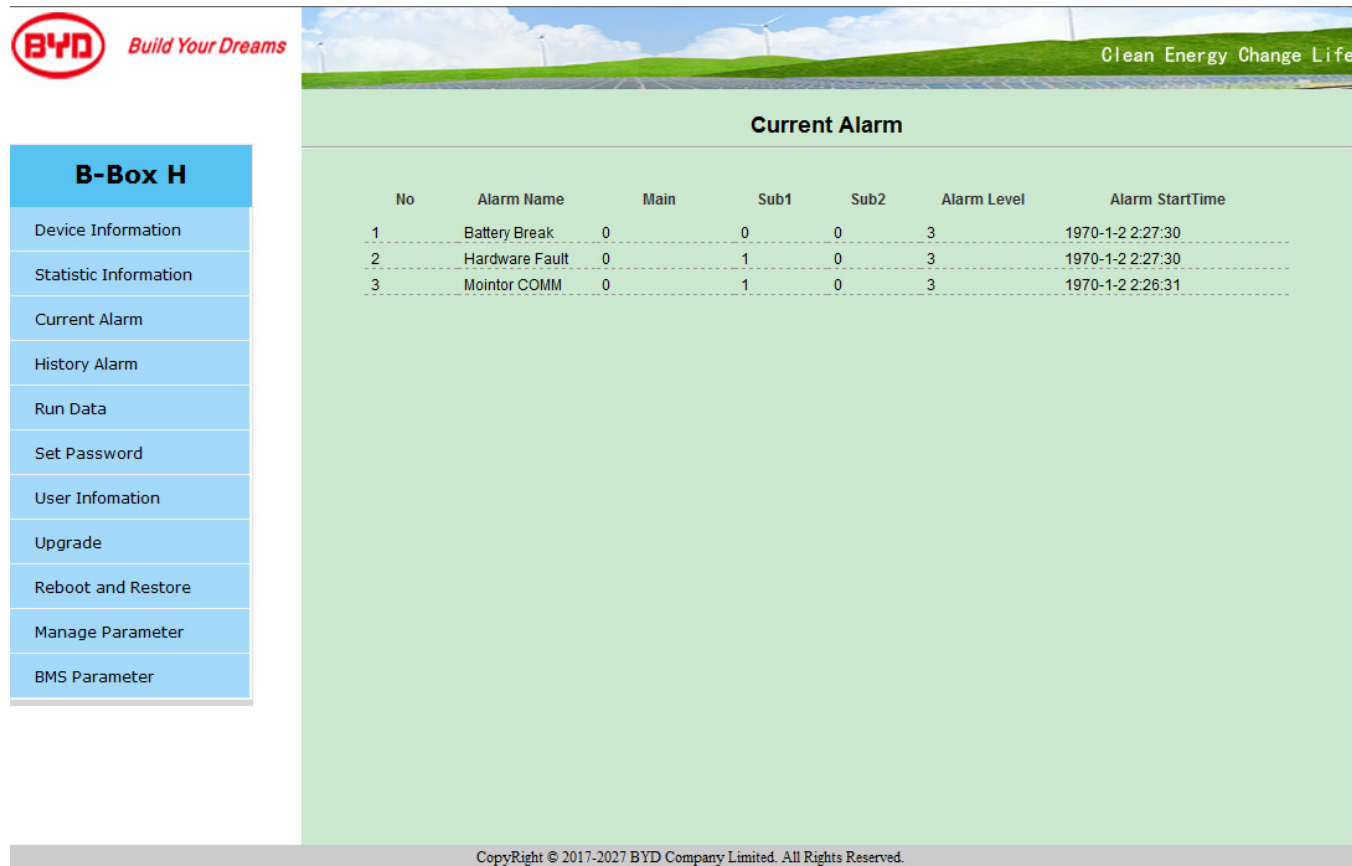
Detail Information

No	Type	AH	WH	EnvTemp	BatTemp	StartTime	EndTime

The interface also includes a navigation menu on the left with the following items: Device Information, **Statistic Information**, Current Alarm, History Alarm, Run Data, Set Password, User Information, Upgrade, Reboot and Restore, Manage Parameter, and BMS Parameter. The footer contains the copyright notice: "CopyRight © 2017-2027 BYD Company Limited. All Rights Reserved."

2) Aktive Fehlermeldungen

Aktuelle Fehlermeldungen werden unter dem Reiter "Current Alarm" angezeigt.



The screenshot displays the B-Box H web interface. At the top left is the BYD logo with the slogan "Build Your Dreams". The top right features the slogan "Clean Energy Change Life" against a background of wind turbines. A navigation menu on the left lists various system functions, with "Current Alarm" selected. The main content area shows a table titled "Current Alarm" with the following data:

No	Alarm Name	Main	Sub1	Sub2	Alarm Level	Alarm StartTime
1	Battery Break	0	0	0	3	1970-1-2 2:27:30
2	Hardware Fault	0	1	0	3	1970-1-2 2:27:30
3	Mointor COMM	0	1	0	3	1970-1-2 2:26:31

At the bottom of the interface, a copyright notice reads: "CopyRight © 2017-2027 BYD Company Limited. All Rights Reserved."

3) Historie der Fehlermeldungen

Unter “History Alarm” können vergangene Fehlermeldungen eingesehen werden.

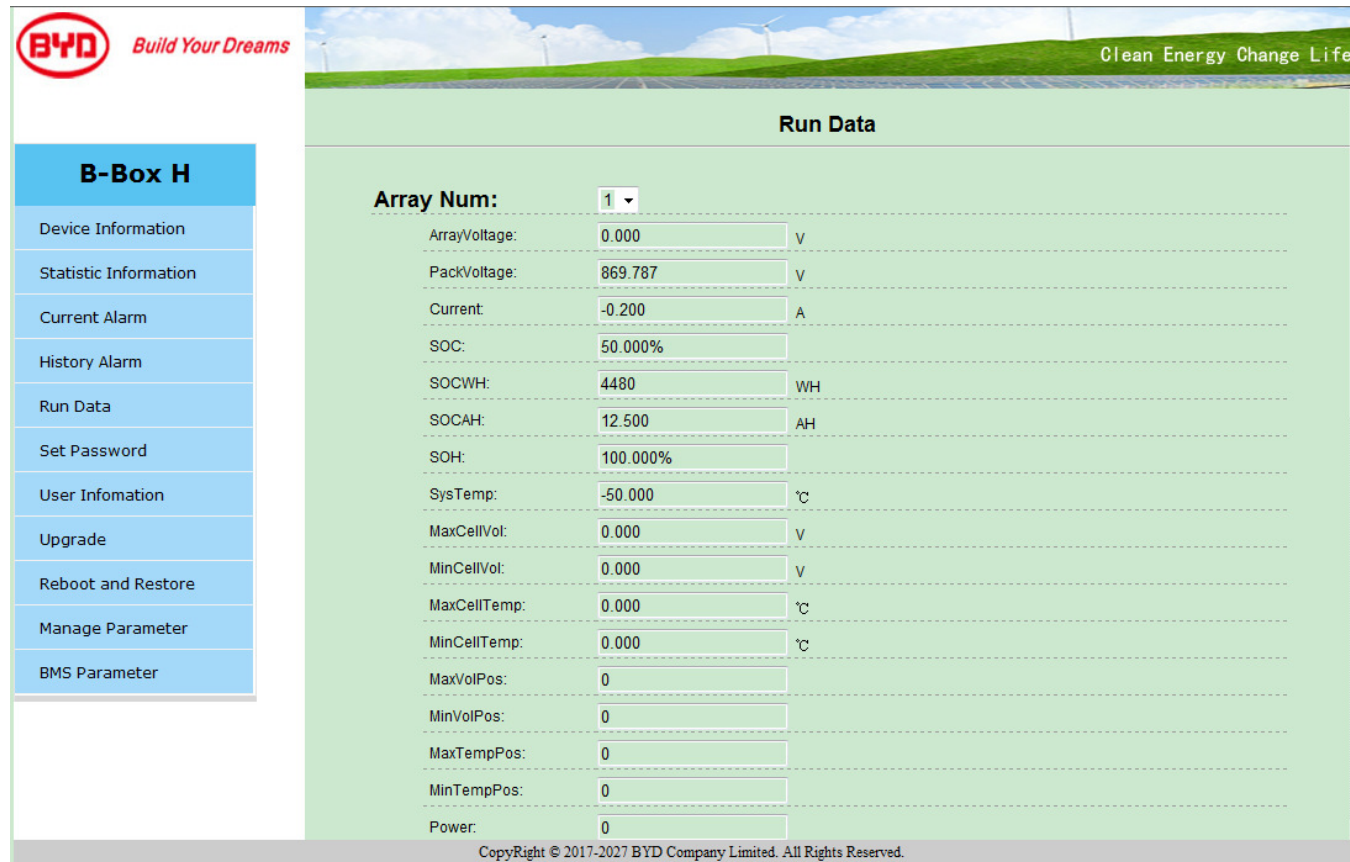
The screenshot displays the BYD B-Box H web interface. The header features the BYD logo and the slogan "Build Your Dreams" on the left, and "Clean Energy Change Life" on the right. The sidebar menu on the left includes options like "Device Information", "Statistic Information", "Current Alarm", "History Alarm", "Run Data", "Set Password", "User Information", "Upgrade", "Reboot and Restore", "Manage Parameter", and "BMS Parameter". The main content area is titled "History Alarm" and contains a table with the following data:

No	Alarm Name	Main	Sub1	Sub2	Alarm Level	Alarm StartTime	Alarm EndTime	Reason
1	BCU Comm	0	0	0	3	1970-1-2 2:27:31	1970-1-2 2:27:31	Restore
2	Mointor COMM	0	1	0	3	1970-1-2 2:26:31	1970-1-2 2:27:30	PowerDown
3	Hardware Fault	0	1	0	3	1970-1-2 2:27:30	1970-1-2 2:27:30	PowerDown
4	Battery Break	0	0	0	3	1970-1-2 2:27:30	1970-1-2 2:27:30	PowerDown
5	Start	0	0	0	1	1970-1-2 2:26:23	1970-1-2 2:26:23	Record
6	Start	0	0	0	1	1970-1-2 10:25:45	1970-1-2 10:25:45	Record

Below the table, there are two buttons: "Clear" and "Export". At the bottom of the page, the copyright notice reads: "CopyRight © 2017-2027 BYD Company Limited. All Rights Reserved."

4) Aktuelle Systemparameter

”Run Data” zeigt die aktuellen Systemparameter wie Spannung, Ladestrom, SOC, und Systemtemperatur.



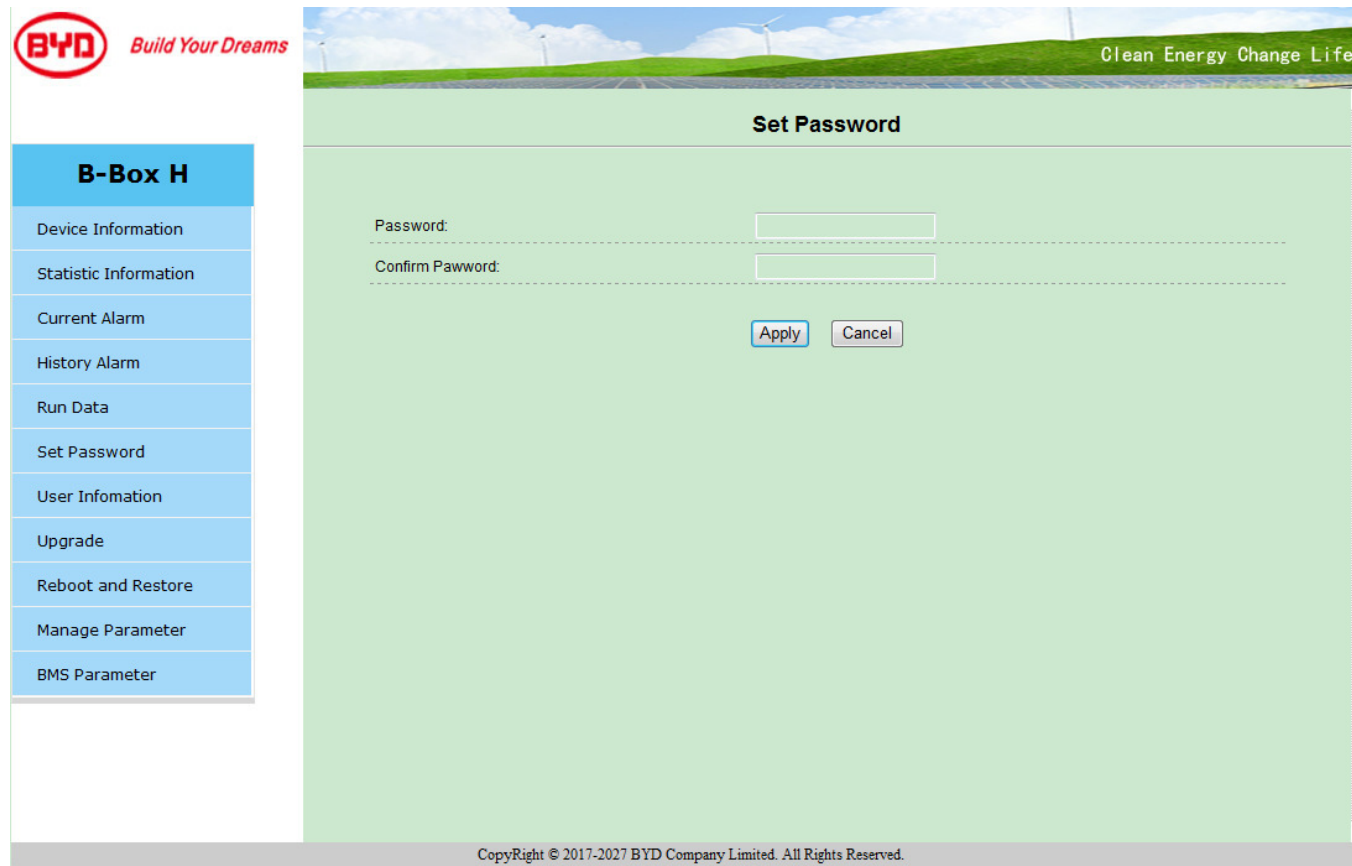
The screenshot displays the BYD B-Box H Run Data interface. The top left features the BYD logo and the slogan "Build Your Dreams". The top right has the slogan "Clean Energy Change Life". The main area is titled "Run Data" and shows the following parameters for Array Num: 1:

Parameter	Value	Unit
ArrayVoltage:	0.000	V
PackVoltage:	869.787	V
Current:	-0.200	A
SOC:	50.000%	
SOCWH:	4480	WH
SOCAH:	12.500	AH
SOH:	100.000%	
SysTemp:	-50.000	°C
MaxCellVol:	0.000	V
MinCellVol:	0.000	V
MaxCellTemp:	0.000	°C
MinCellTemp:	0.000	°C
MaxVolPos:	0	
MinVolPos:	0	
MaxTempPos:	0	
MinTempPos:	0	
Power:	0	

Copyright © 2017-2027 BYD Company Limited. All Rights Reserved.

5) Setzen eines neuen Passwortes

Unter “Set Password” kann ein neues Passwort gesetzt werden. Es wird empfohlen das neue Passwort so zu wählen, dass es gut erinnert wird (Bsp.: Name des Kunden+Installationsjahr). Für die zukünftige Verwendung, sollte das Passwort an sicherer Stelle notiert werden.

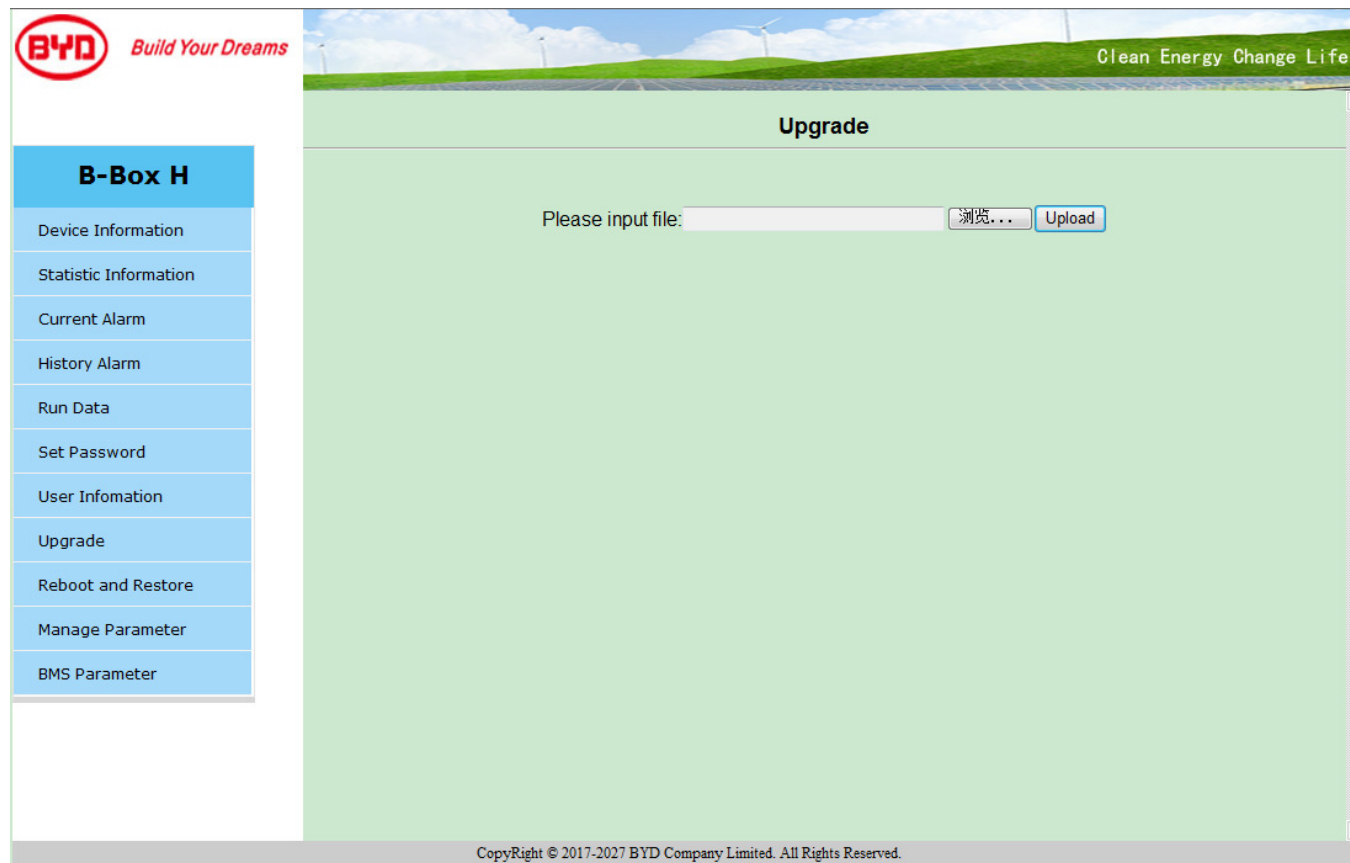


The screenshot displays the 'Set Password' interface of the B-Box H system. On the left is a sidebar menu with the following items: Device Information, Statistic Information, Current Alarm, History Alarm, Run Data, Set Password (highlighted), User Information, Upgrade, Reboot and Restore, Manage Parameter, and BMS Parameter. The main content area features a header with the BYD logo and 'Build Your Dreams' slogan, and a sub-header 'Set Password'. Below this, there are two input fields: 'Password:' and 'Confirm Password:'. At the bottom of the form are 'Apply' and 'Cancel' buttons. The footer contains the copyright notice: 'CopyRight © 2017-2027 BYD Company Limited. All Rights Reserved.'

6) Software update

Nach Klicken auf „Upgrade“ im Menü wird ein Eingabefeld angezeigt. Hier können Sie die Update Datei auswählen. Mit Klicken auf „Update“ wird die Datei auf das System aufgespielt.

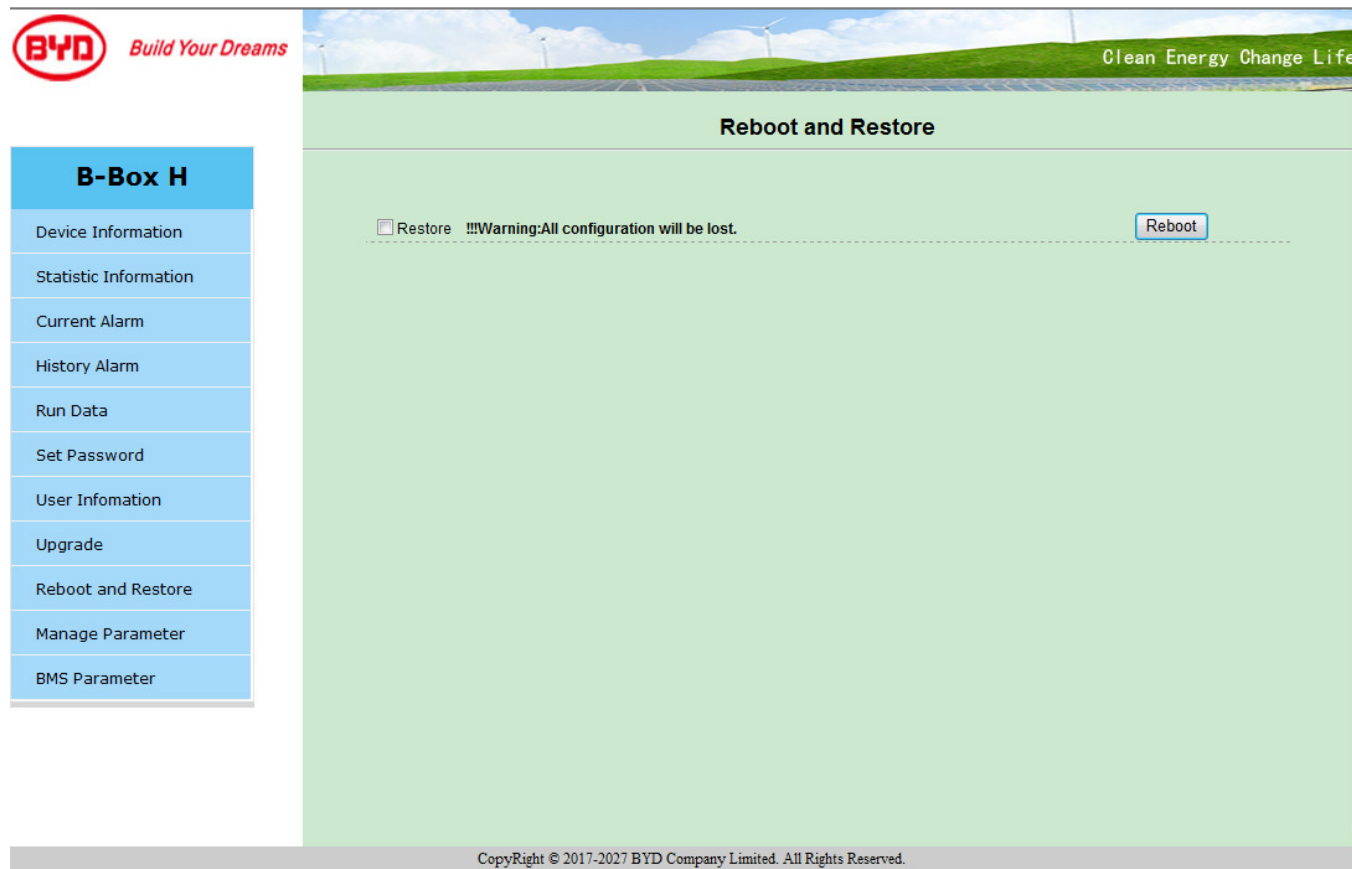
Hinweis: Nach Update des Systems, wird das System automatisch neugestartet. Bitte unterbrechen Sie diesen Vorgang nicht und stellen Sie eine ausreichende Spannungsversorgung sicher. Der Vorgang kann einige Minuten dauern.



7) Zurücksetzen des Gesamtsystems

Um das System komplett zurückzusetzen, wählen Sie zunächst den Reiter „Reboot and Restore“ im linksseitigen Menü aus. Setzen Sie nun einen Haken bei „Restore“ und klicken sie anschließend auf „Reboot“.

- Hinweis:
1. ALLE Einstellungen gehen hierdurch verloren;
 2. Nach klicken auf „Reboot“ wird das System automatisch neustarten. Dies kann einige Zeit in Anspruch nehmen.
 3. Die Werksrückstellung ist nur für den professionellen Service gedacht. Führen Sie das Rücksetzen nicht ohne Rücksprache aus. (www.eft-systems.de)



8.3 Schalten Sie nun den Batteriewechselrichter ein

HINWEIS: Es kann notwendig sein, dass Sie Ihren Batteriewechselrichter konfigurieren müssen. Beachten Sie hierbei die Hinweise des Herstellers.

8.3.1 Parametereinstellungen am SMA Sunny Boy Storage 2.5 / 3.7 / 5.0 / 6.0

Hinweis: Dies ist ein Auszug aus der Betriebsanleitung des Sunny Boy Storage 2.5 / 3.7 / 5.0 / 6.0 von SMA. Dies soll nur der Unterstützung des Verständnisses dienen. Aktuelle und verbindliche Informationen erhalten Sie von SMA selbst.

9.1 Betriebsparameter ändern

Die Betriebsparameter des Wechselrichters sind werkseitig auf bestimmte Werte eingestellt. Sie können die Betriebsparameter ändern, um das Arbeitsverhalten des Wechselrichters zu optimieren. In diesem Kapitel wird das grundlegende Vorgehen für die Änderung von Betriebsparametern erklärt. Ändern Sie Betriebsparameter immer wie in diesem Kapitel beschrieben. Einige funktionsensible Parameter sind nur für Fachkräfte sichtbar und können nur von Fachkräften durch Eingabe des persönlichen SMA Grid Guard-Codes geändert werden.

Keine Konfiguration über Sunny Explorer Sunny Explorer unterstützt nicht die Konfiguration von Wechselrichtern mit eigener Benutzeroberfläche. Der Wechselrichter kann zwar mit dem Sunny Explorer erfasst werden, die Nutzung von Sunny Explorer zur Konfiguration dieses Wechselrichters wird jedoch ausdrücklich nicht empfohlen. SMA Solar Technology AG übernimmt keine Haftung für fehlende oder falsche Daten und daraus möglicherweise entstehende Ertragsverluste. • Die Benutzeroberfläche zur Konfiguration des Wechselrichters verwenden.

Voraussetzungen: Die Änderungen von netzrelevanten Parametern müssen vom Netzbetreiber genehmigt sein. Für die Änderung von netzrelevanten Parametern muss der SMA Grid Guard-Code vorhanden sein (siehe "Bestellformular für den SMA Grid Guard-Code" unter www.SMASolar.com). Die Änderungen von werkseitig eingestellten Parametern zur Batteriekonfiguration müssen vom

Batteriehersteller genehmigt sein.

Vorgehen:

1. Die Benutzeroberfläche aufrufen (siehe Kapitel 8.1, Seite 49).
 2. An der Benutzeroberfläche anmelden (siehe Kapitel 8.2, Seite 52).
 3. Das Menü **Geräteparameter** aufrufen.
 4. [**Parameter bearbeiten**] wählen.
 5. Zur Änderung von Parametern, die mit einem Schloss gekennzeichnet sind, mit SMA Grid Guard-Code anmelden (nur für Installateure):
 - Das Menü **Benutzereinstellungen** wählen (siehe Kapitel 8.3, Seite 54).
 - Im folgenden Kontextmenü [**SMA Grid Guard-Login**] wählen.
 - SMA Grid Guard-Code eingeben und [**Login**] wählen.
 6. Die Parametergruppe aufklappen, in der sich der Parameter befindet, der geändert werden soll. **SMA Solar Technology AG** 9 Konfiguration des Wechselrichters Betriebsanleitung SBS25-1VL-10-BE-de-12 59
 7. Gewünschten Parameter ändern.
 8. Um die Änderungen zu speichern, [**Alle speichern**] wählen.
- Die Parameter des Wechselrichters sind eingestellt.

Übernahme der Einstellungen Das Speichern der vorgenommenen Einstellungen wird durch ein Sanduhr-Symbol auf der Benutzeroberfläche angezeigt. Die Daten werden bei ausreichender DC-Spannung direkt an den Wechselrichter übertragen und übernommen. Wenn die DC-Spannung zu gering ist (z. B. bei ausgeschalteter Batterie) werden die Einstellungen zwar gespeichert, allerdings können sie nicht direkt an den Wechselrichter übertragen und vom Wechselrichter übernommen werden. Solange der Wechselrichter die Einstellungen noch nicht empfangen und übernommen hat, wird auf der Benutzeroberfläche weiterhin das Sanduhr-Symbol angezeigt. Die Einstellungen werden übernommen, wenn genügend DC-Spannung anliegt und der Wechselrichter neu startet. Sobald das Sanduhr-Symbol auf der Benutzeroberfläche erscheint, wurden die Einstellungen gespeichert. Die Einstellungen gehen nicht verloren. Sie können sich von der Benutzeroberfläche abmelden und die Anlage verlassen.

Parametereinstellung am Sunny Boy Storage 2.5 / 3.7 / 5.0 / 6.0 des Nutzungsbereichs der BYD B-Box HV (SOC-Einstellungen)

Beschreibung	Reiter in der Benutzerplattform	Wertebereich	Voreinstellung	Für BYD B-Box HV benötigter Parameter
Untere Grenze des Tiefentladeschutzbereichs vor Abschaltung	Batterie > Nutzungsbereiche > Untere Grenze des Tiefentladeschutzbereichs vor Abschaltung	0 % bis 5 %	2 %	2
Minimale Breite des Tiefentladeschutzbereichs	Batterie > Nutzungsbereiche > Minimale Breite des Tiefentladeschutzbereichs	1 % bis 5 %	1 %	3
Ertragreichster Monat für Batterienutzungsbereich	Batterie > Nutzungsbereiche > Ertragreichster Monat	Juni ertragreich (JunMaxYld) Dezember ertragreich (DecMaxYld)	Juni ertragreich (JunMaxYld)	beliebig
Saisonbetrieb aktiv	Batterie > Nutzungsbereiche > Saisonbetrieb aktiv	Ja (Yes) Nein (No)	Ja (Yes)	beliebig
Breite des Bereichs zur Erhaltung des Batterieladezustands	Batterie > Nutzungsbereiche > Breite des Bereichs zur Erhaltung des Batterieladezustands	1 % bis 10 %	5 %	3
Minimale Breite des Eigenverbrauchsbereichs	Batterie > Nutzungsbereiche > Minimale Breite des Eigenverbrauchsbereichs	0 % bis 100 %	75 %	100
Obere Entladegrenze bei Wirkleistungsvorgabe	Batterie > Nutzungsbereiche > Konfig. Wirkleistungsverfahren Anlagensteuerung > Obere Batterieladegrenze	0 % bis 100 %	100 %	100

Untere Entladegrenze bei	Batterie > Nutzungsbereiche > Konfig.	0 % bis 100 %	0 %	0
Wirkleistungsvorgabe	Wirkleistungsverfahren Anlagensteuerung > Untere Batterieentladegrenze			

9 Abschalten des Systems

Hinweis: Schalten Sie zunächst den Batteriewechselrichter ab, bevor Sie das Batteriesystem ausschalten.

Das Batteriesystem wird über den Hauptschalter ausgeschaltet.

Nachdem das System heruntergefahren ist, kontrollieren Sie folgende Dinge:

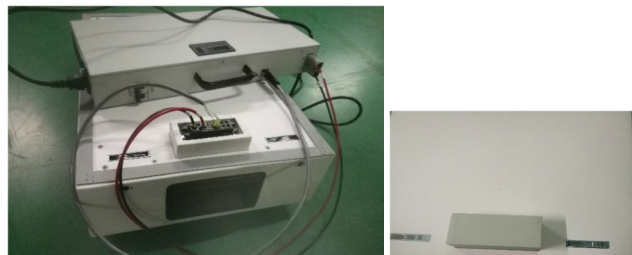
Der Batteriewechselrichter ist AUSGESCHALTET.

Das Batteriesystem ist AUSGESCHALTET.

10 Erweitern des Systems

Ladezustand von neuen und alten Modulen muss etwa identisch sein. Ladegerät kann aktuell bei EFT-Systemen angefordert werden (info@eft-systems.de). Es gibt weitere Erweiterungsverfahren, welche in der Modulerweiterungsanleitung beschrieben sind. Diese kann auf www.eft-systems.de heruntergeladen werden.

1. Neues Modul mit Ladegerät auf 100% laden



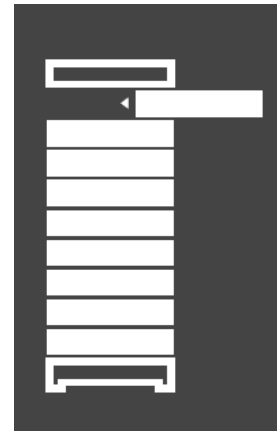
- Wenn grüne LED am Ladegerät blinkt, lädt das Modul
- Wenn grüne LED am Ladegerät konstant leuchtet ist das Modul vollgeladen (100%)

2. Neues Modul mit 100% hinzufügen, wenn bestehender Speicher bei 100% ist

100%



100%



3. Modulanzahl im Batterieinterface ändern

B-Box H	
Name	
Device Information	
Status Information	
Current Alarm	
History Alarm	
Run Data	
Set Password	
User Information	
Update	
Reboot and Restore	
Manage Parameter	
BMS Parameter	
Debug	

User Info	
Time and Date *	Hour: 13 Min: 08 Day: 05 Month: 03 Year: 2018
Server Ip Address *	192.168.1.10
AddressPosition	Latitude : 54.23 (0.000000)
	Longitude : 10.28 (0.000000)
Array Counts *	1
Series Battery Counts *	5
Install Time :	2018-3-5 8:55:6
Inverter *	(SMA)
Country *	Germany
Station Name *	Showroom
Email :	full
Telephone :	full
Address :	full
Asterisk (*) indicates required fields	

11 Kontakt und Service

Bei Problemen mit dem Aufbau oder der Installation der Battery-Box HV verwenden Sie bitte die EFT Service Checkliste. Diese beinhaltet eine hilfreiche Aufstellung der wichtigsten Prüfschritte, gängige Fehlercodes und deren Lösungsverfahren. Auch ein Kontaktformular ist enthalten, mit dem Sie erweiterte Hilfe schneller bei EFT-Systems erhalten. Die Service Checkliste finden Sie im Downloadbereich auf www.eft-systems.de

Sollten Fragen oder Probleme auftreten, wenden Sie sich bitte EFT Systems und halten Sie die ausgefüllte Service-Checkliste bereit.

EFT-Systems:

www.eft-systems.de

+49 9352 8523999

service@eft-systems.de