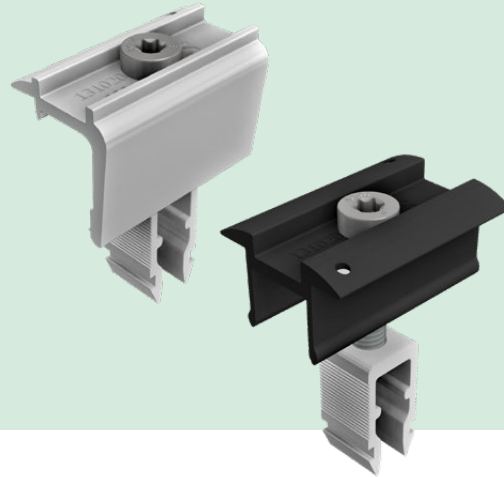


MODULKLEMMEN RAPIDPRO

PRODUKTBLATT

Eine Modulklemme für alle Rahmenhöhen

Bewährt schnelle und einfache Montage

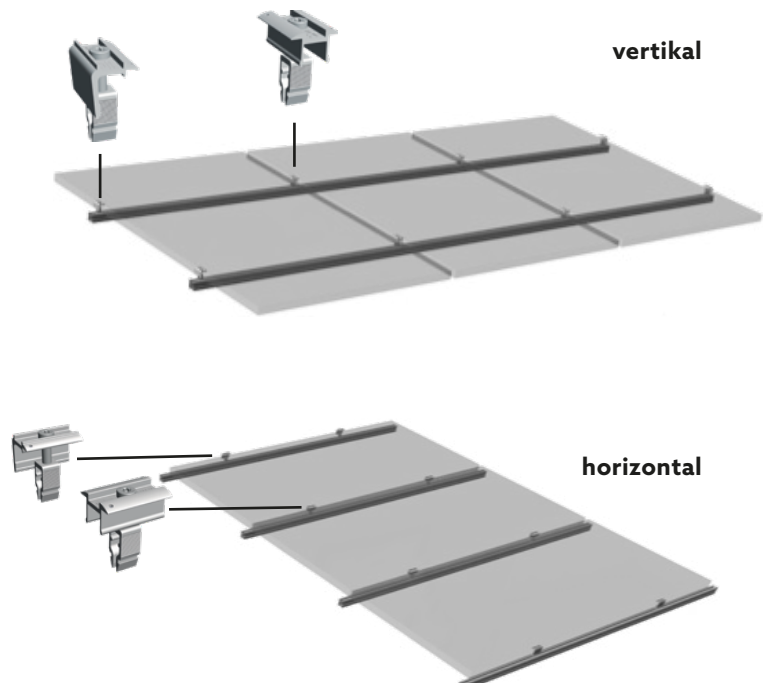


EINE FÜR ALLE FÄLLE

Die Klemme RapidPro ist konzipiert für alle Schletter Modultragprofile der Proline-Serie. Mit ihrem großen Klemmbereich von 30 – 47 mm kann die Modulklemme Solarmodule mit allen gängigen Rahmenhöhen klemmen. In jede Klemme ist ein Erdungspin integriert.

Die Krallen der Klemme können gedreht werden und sind deshalb sowohl für die vertikale wie für die horizontale (lineare) Klemmung geeignet.

Alle Klemmen sind auch in schwarz eloxiert erhältlich, um diese optisch auf schwarze Modulrahmen abzustimmen.



MODULKLEMMEN RAPIDPRO

TECHNISCHE DETAILS

Anwendungsbereich	Klemmenbefestigung für gerahmte Module
Material	<ul style="list-style-type: none"> • Systemkomponenten: Aluminium • Schrauben: Edelstahl
Planungshilfe	Konfiguration und statische Bemessung über den Schletter Configurator
Statik	Statische Berechnung auf Grundlage der anerkannten Regeln der Technik. Der Standsicherheitsnachweis für das Montagesystem wird auf Grundlage des Eurocodes in Verbindung mit allgemeinen bauaufsichtlichen Zulassungen geführt. Die Lastannahmen entsprechen DIN EN 1991-1 und den Regelungen des nationalen Anhangs. Der Nachweis der Dacheindeckung und des Gebäudes ist nicht enthalten. Hinweise in der Nachweisführung sind zu beachten.
Garantie	25 Jahre gemäß unserer Garantiebedingungen
Ergänzende Dokumente	<ul style="list-style-type: none"> • Montagehinweise Modulklemmen RapidPro • Komponentenübersicht - Modulklemmen für gerahmte Module

ARTIKELÜBERSICHT

Alu blank			Schwarz eloxiert		
131020-001	Mittelklemme RapidPro	VPE: 100	131020-901	Mittelklemme RapidPro	VPE: 100
131020-000	Endklemme RapidPro	VPE: 50	131020-900	Endklemme RapidPro	VPE: 50

