

Flansch-Heizkörper Ø 180 mm AHFOR-BI-OP-...  
Incoloy 825; 2.4858

mit Temperaturregler / -begrenzer Kombination  
für Verbrauchsregler Fronius Ohmpilot



**PV-Eigenstromverbrauch**

- Heizstäbe mit stufenloser Regelung über den Fronius Ohmpilot
- Regelung der Leistung von 0 bis 100%



**Anwendung  
Merkmale**

Als Zusatzheizung von Brauch- und Heizungswasser.

FHK Der Heizkörper besteht aus drei U-förmigen Rundheizstäben, die in je einem Pressflansch eingepresst sind. Diese sind mit der Tauchhülse auf einem Stahlflansch aufgeschraubt. Als Isolation dient eine lebensmittelechte Kunststoffscheibe. Dank dem isolierten Einbau der Rundheizstäbe sind die Geräte auch für emaillierte Speicher geeignet. Mittels integriertem DIP-Schalter ist der Potenzialausgleichswiderstand für die Nutzung in Edelstahlpeicher überbrückbar. Die unbeheizte Zone beträgt bei allen Leistungen 70 mm.

TR Elektromechanischer Temperaturregler nach EN 14597 nicht bruchsticher.

STB Elektromechanischer Temperaturbegrenzer nach EN 14597 bruchsticher, bei Überschreiten der Ausschalttemperatur schaltet das Schaltwerk AUS und bleibt in dieser Stellung verriegelt. Entriegeln erfolgt manuell nach Abkühlung des Fühlrohrs um ca. 10 K.

- Zeitkonstante des Fühlrohrs nach EN 14597
- Wirkungsweise TR Typ 2 B nach EN 14597
- Wirkungsweise STB Typ 2 BK nach EN 14597

**Typenübersicht**

Brauch- und Heizungswasser  
Incoloy 825, 2.4858

Typ	Bestell-Nr.	Leistung	Eintauchlänge [EL]
AHFOR-BI-OP-2.0	012-5601	2.0kW; 400V 3~	260mm
AHFOR-BI-OP-2.5	012-5602	2.5kW; 400V 3~	310mm
AHFOR-BI-OP-4.0	012-5603	4.0kW; 400V 3~	260mm
AHFOR-BI-OP-5.0	012-5604	5.0kW; 400V 3~	300mm
AHFOR-BI-OP-6.0	012-5605	6.0kW; 400V 3~	360mm
AHFOR-BI-OP-7.5	012-5606	7.5kW; 400V 3~	420mm
AHFOR-BI-OP-8.0	012-5607	8.0kW; 400V 3~	450mm
AHFOR-BI-OP-9.0	012-5608	9.0kW; 400V 3~	490mm

**Technische Daten**

Die folgenden Angaben gelten für die oben aufgelisteten Normaltypen. Hiervon abweichende Varianten haben funktionsbedingt andere Daten.

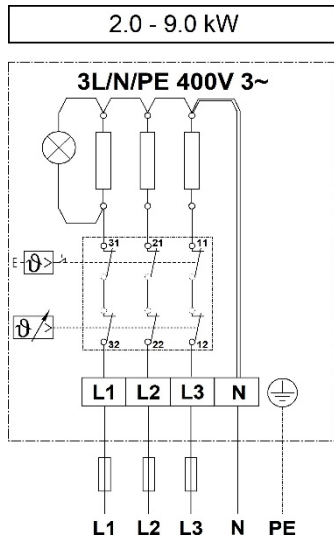
Anwendungsbereich	Einstellbereich	0...*...28...85 °C
	Ausschalttemperatur $\vartheta_{off}$	110 °C (0-9 K)
	Umgebungstemperatur am Schaltwerk	max. 50 °C (T50)
	Thermische Schaltdifferenz	11.0 K ± 5.5 K
	Umgebungstemperatur bei Lagerung und Transport	-30...+90 °C
Eichung	Eichtoleranz	± 7 K
	Zeitkonstante in Wasser	<45 s

Ausführung	Flansch Material	St 37
	Flanschdurchmesser aussen	Ø 180 mm
	Lochkreisdurchmesser	Ø 150 mm / 8 X M12
	Flanschdichtung	EPDM, KTW und FDA Zulassung
	Kunststoffscheibe	PP-H, FDA Zulassung
	Rundheizstab	Incoloy 825; 2.4858, Ø 8.2 mm
	Tauchhülse	Incoloy 825; 2.4858
	Oberflächenbelastung	7 W/cm <sup>2</sup>
	Elektrischer Anschluss	Schraubklemmen 4mm <sup>2</sup>
	Betriebsdruck	max. 10 bar
	Gehäuseoberteil	Polycarbonat, RAL 7035 (lichtgrau)
	Schutzart	IP21 nach EN 60529

### Montagehinweis

Der Einbau muss waagrecht erfolgen. Die Rundheizstäbe müssen völlig mit Flüssigkeit bedeckt sein. Der Flüssigkeitsumlauf durch die Heizkörper darf nicht behindert werden.

### Schaltschema



### Massbild

