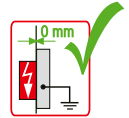
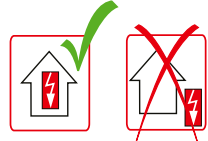


DEHNshield DSH B TNC 255 FM

DSH B TNS 255 FM

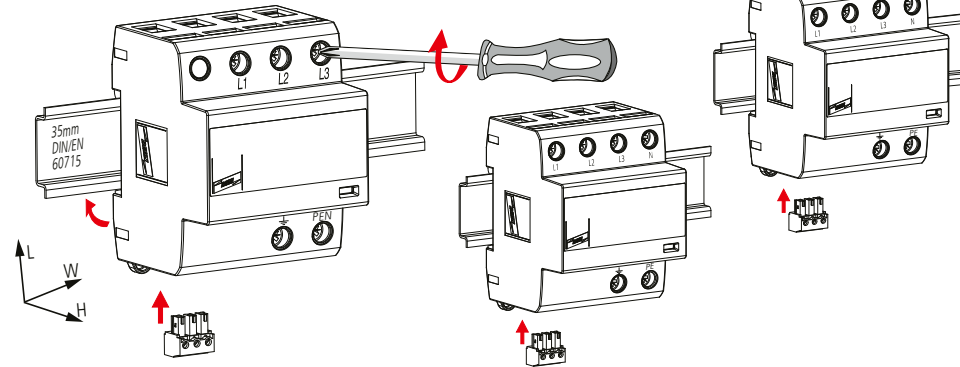
DSH B TT 255 FM

- DE Einbauanleitung
- GB Installation instructions
- IT Istruzioni di montaggio
- FR Instructions de montage
- NL Montagehandleiding
- ES Instrucciones de montaje
- PT Instruções de montagem
- DK Monteringsvejledning
- SE Monteringsanvisning
- FI Asennusohje
- GR Οδηγίες συναρμολόγησης
- PL Instrukcja montażu
- CZ Montážní návod
- TR Kurulum Talimatları
- RU Инструкция по монтажу
- CN 安装说明
- HU Szerelési útmutató
- JP 設置説明書



I-II IEC 61643-11...
1-2 EN 61643-11...

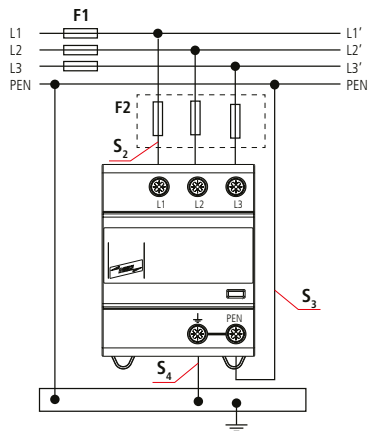
PZ 2 4 Nm



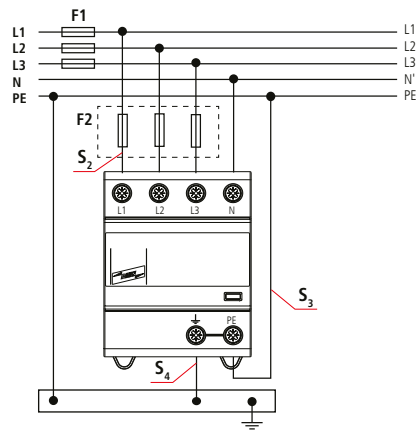
	DSH B TNC 255 FM	DSH B TNS 255 FM	DSH B TT 255 FM
U_n / Tol.: $\pm 10\%$	230 V (50/60 Hz)		
U_c	255 V (50/60 Hz)		
I_n	25 kA _{ms}	25 kA _{ms}	25 kA _{ms} (L \Rightarrow N)100 A _{ms} (N \Rightarrow PE)
I_{CCR}	25 kA _{ms}		
I_{imp} (10/350 μ s)	7.5 kA (L \Rightarrow PEN)	7.5 kA (L/N \Rightarrow PE)	7.5 kA (L \Rightarrow N)
	22.5 kA (L1+L2+L3 \Rightarrow PEN)	30 kA (L1+L2+L3+N \Rightarrow PE)	30 kA (L1+L2+L3+N \Rightarrow PE)
max.	160 AgG		
θ	-40°C ... + 80°C		
Φ	5% ... 95%		
I_{BE}	<< 10 μ A		
IP 1)	20		
LxWxH	90 mm x 72 mm x 68 mm		

min. \square L1, L2, L3, N, PE,	1.5 mm ²	
max. \square L1, L2, L3, N, PE,	25 mm ²	35 mm
\square	16 mm ² Cu ≥ 15.5 mm	

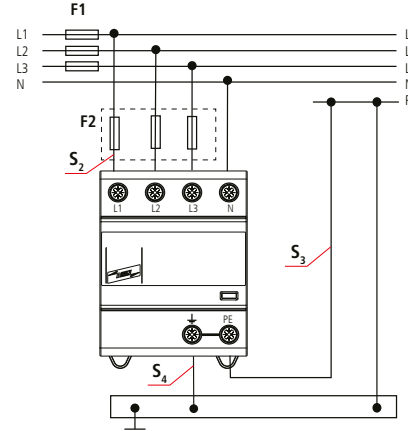
TN-C



TN-S



TT (3+1)



DEHNshield DSH B TNC 255 FM / DSH B TNS 255 FM / DSH B TT 255 FM

	F1	S ₂ / mm ²	S ₃ / mm ²	S ₄ / mm ²	F2
	A gG				A gG
F1	F1 > 160 A gG	10	16	16	---
	F2 ≤ 160 A gG	25	10	16	16
		35	10	16	16
		40	10	16	16
		50	10	16	16
F2	63	10	16	16	---
	80	10	16	16	---
	100	16	16	16	---
	125	16	16	16	---
	160	25	25	25	---
	>160	25	25	25	160

1. Anwendungsbereiche:

- ➔ zum Schutz vor transienter Überspannung nach DIN VDE 0100-443:...
- ➔ bei Freileitungseinspeisung nach DIN VDE 0100-534:...
- ➔ bei Blitzeinschlägen in benachbarte Gebäudestrukturen oder im direktem Umfeld

2. Koordination:

