

Technical data

HISbox DC Combiner 1000 V 4MPPT 2 Strings

SPD Typ 1/2 - 1000 V DC
without remote signaling

Input per MPPT:

2 x clamping point at spring-type terminal without ferrule max. 25mm² (+)
2 x clamping point at spring-type terminal without ferrule max. 25mm² (-)

Output per MPPT:

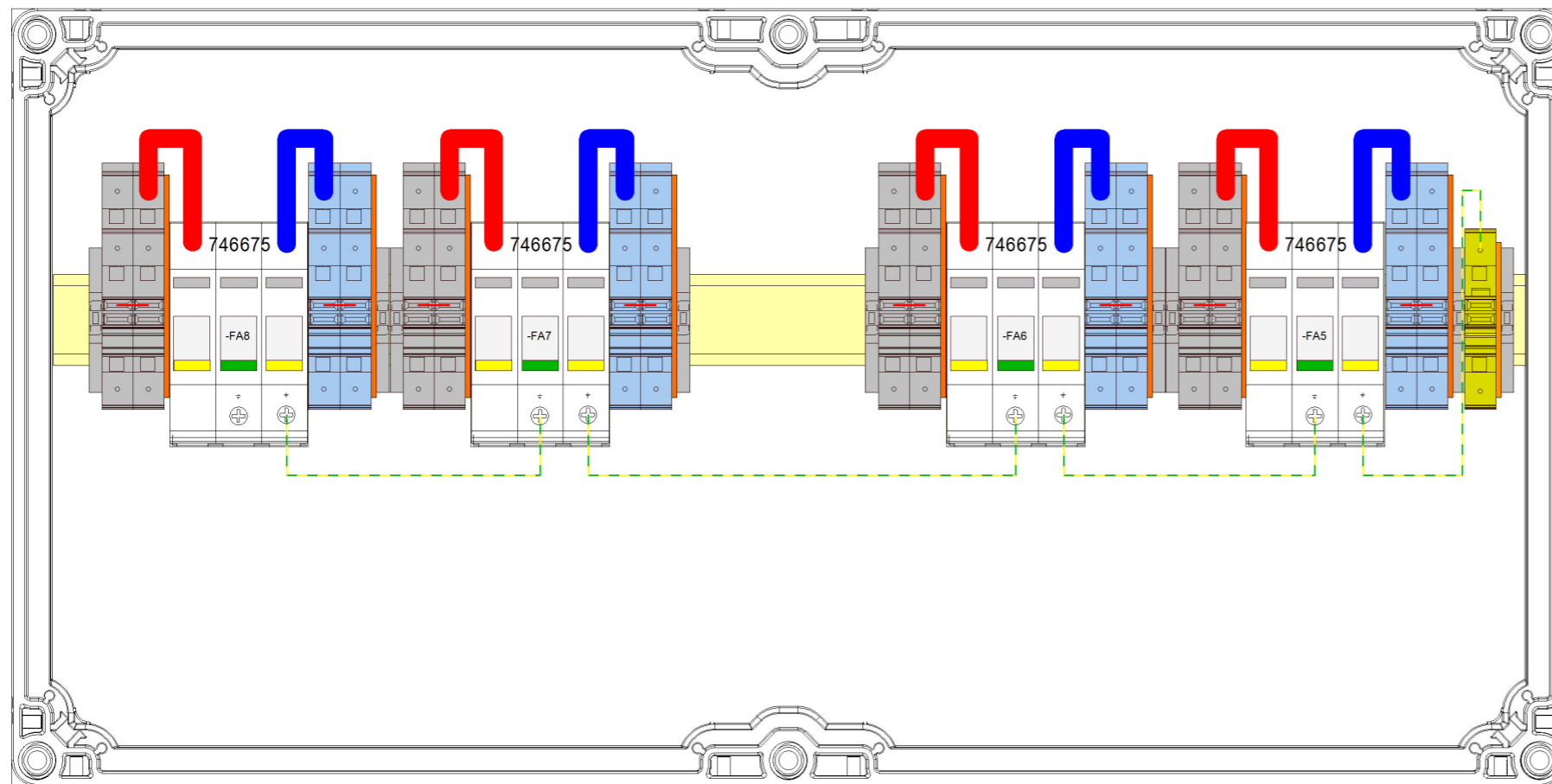
2 x clamping point at spring-type terminal without ferrule max. 25mm² (+)
2 x clamping point at spring-type terminal without ferrule max. 25mm² (-)
1 x clamping point at spring-type terminal without ferrule max. 16mm² (PE)

Enclosure:

Reinforced polycarbonate: H300xW600xD132mm,
Brackets included (stainless steel), Venting valve included

Cable glands mounted - clamping range:

32 x Multiple Sealing (Ø 5-7 mm) Input/Output
01 x M20 (Ø 6-13 mm) PE



Rated voltage (Un)	1000 V DC		
Rated insulation voltage (Ui)	1000 V DC		
Rated current (InA)	30 A		
N° of Strings	2	N° of MPPT	4
String rated current (InC)	15 A		
SPD	Yes	Switch-disconnector	No
Protection class	II	IP Class	65

Datum 28.04.2021

Bearb. IK

Gepr.

Norm IEC 61439-1; -2

Ursp.

Ers. f.

Ers. d.

Ers. d.



Baywa-HDC-02-02-TT-024-A001

Blatt 1

0 Bl.

1

2

3

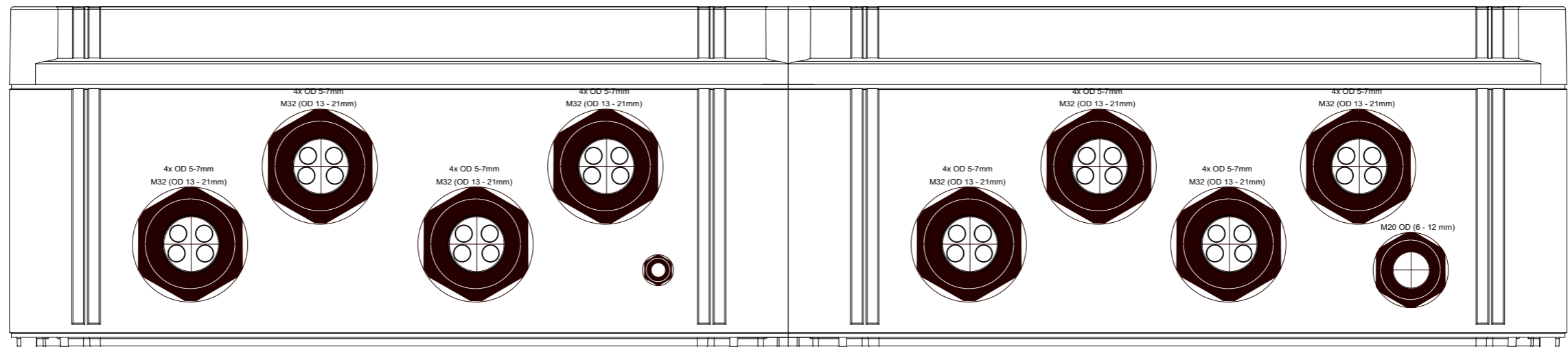
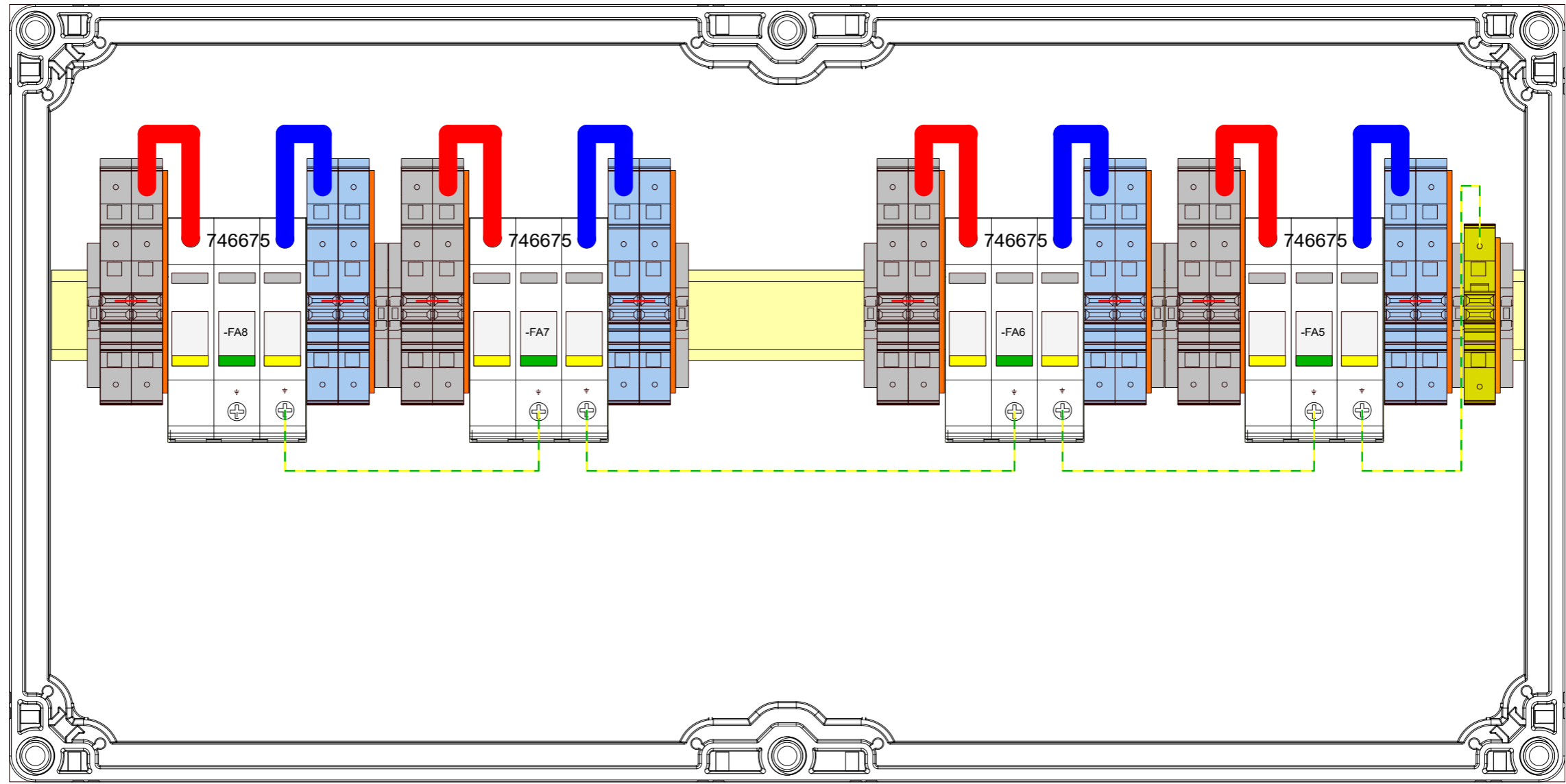
4

5

6

7

8



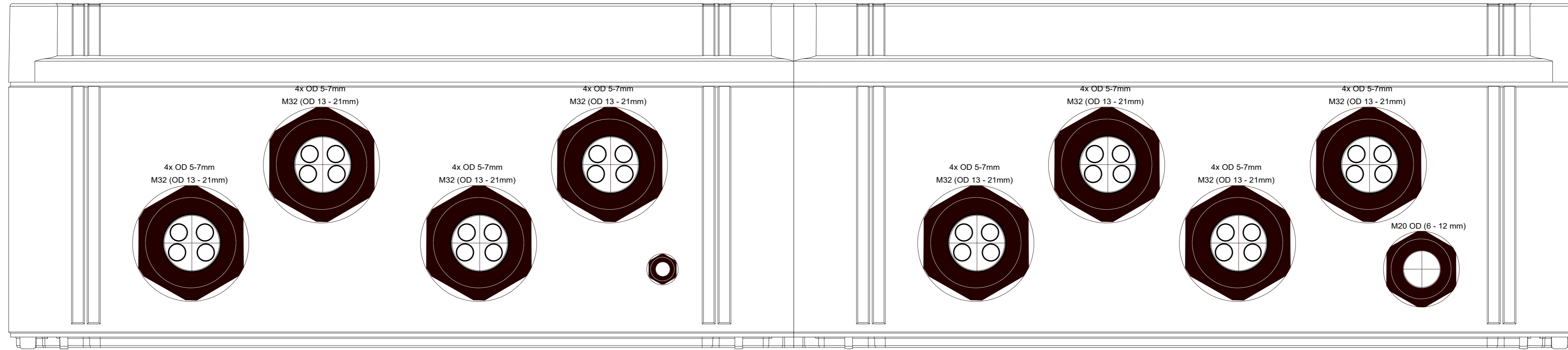
Baywa-HDC-02-02-TT-024-A001

Datum	28.04.2021
Bearb.	IK
Gepr.	

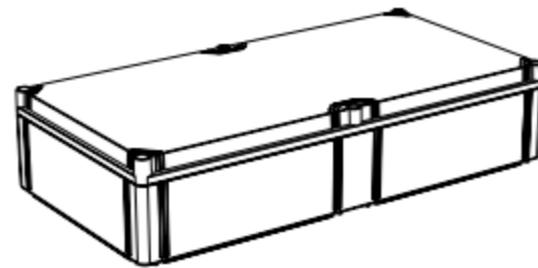
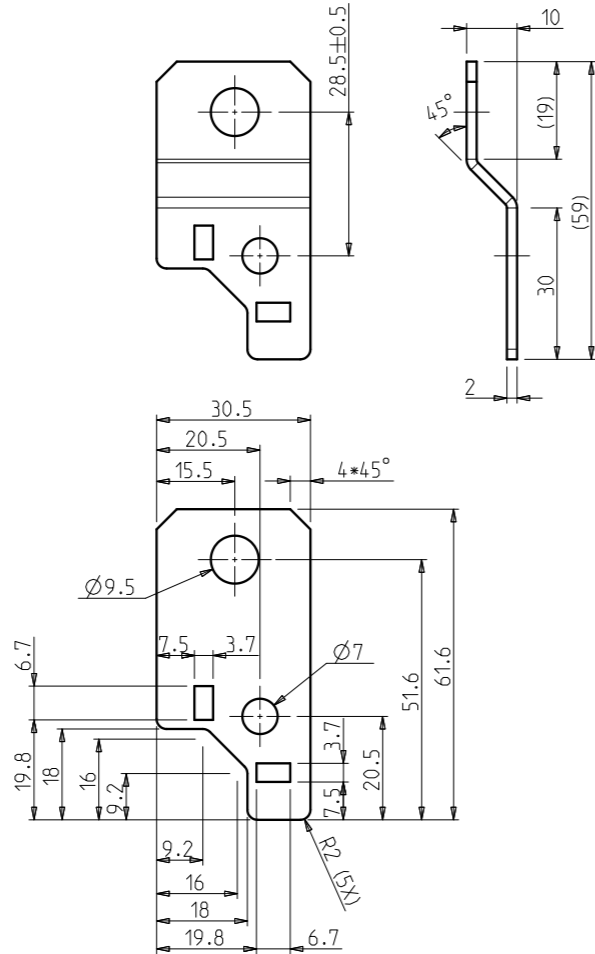
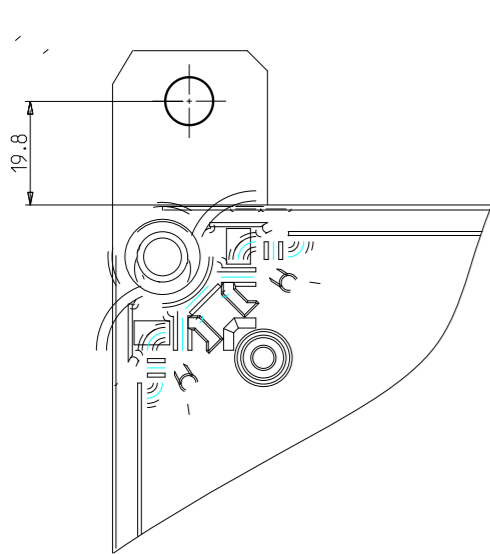
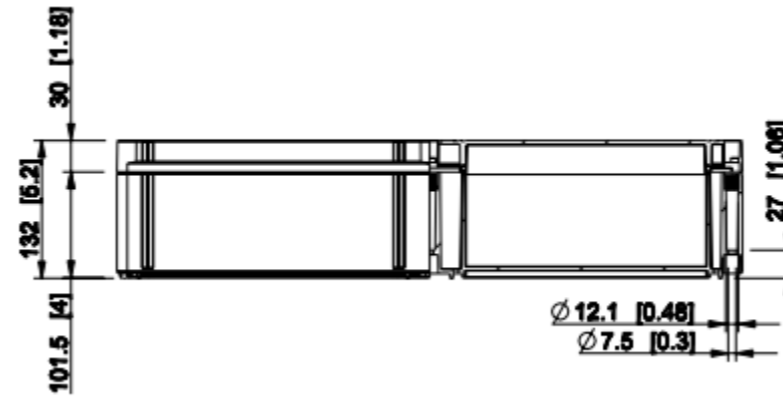
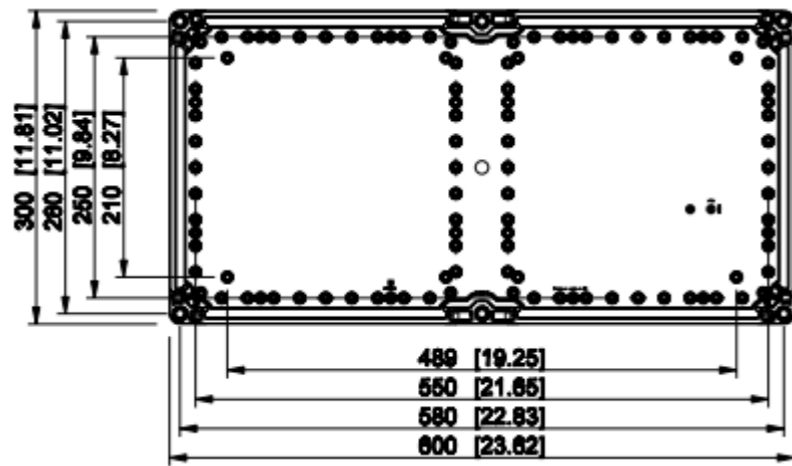


Baywa-HDC-02-02-TT-024-A001

Zustand	Änderung	Datum	Name	Norm	IEC 61439-1; -2	Urspr.	Ers. f.	Ers. d.
---------	----------	-------	------	------	-----------------	--------	---------	---------



Baywa-HDC-02-02-TT-024-A001



Leergehäuse

Material: Glasfaserverstärktes Polycarbonat (gemäß IEC 62208); Farbe: Grau.
UV- und Ozonbeständig, inkl. Wandbefestigungsglaschen 4 Stück aus Edelstahl (HIS.Art-Nr:725955).

Aufstellung: Innenraum und geschützter Außenraum, verschattet (vor direkter Sonneneinstrahlung und Regeneinfall geschützt).
Schlagfestigkeit (gemäß IEC 62262): IK08

Betriebs- und Umgebungsbedingungen:

Umgebungstemperaturen:
Indoor: - 5 °C bis max. +40°C (+35°C 24h Mittelwert)
Outdoor: - 25 °C bis max. +40°C (+35 °C 24h Mittelwert)

Relative Luftfeuchtigkeit:
Indoor: Max. 50% bei +40°C, max. 90% bei +20°C (nicht kondensierend)
Outdoor: kurzzeitig 95% bei +25°C (nicht kondensierend)
Höhe über Meeresspiegel: Max. 2000m

Berücksichtigen Sie bitte die erforderlichen Abstände für eine optimale Luftzirkulation.
HIS empfiehlt grundsätzlich einen Mindestabstand von mind. 30cm zu allen Teilen, die eine Wärmeabfuhr behindern können oder selbst Wärme erzeugen.

Enclosure

Material: Glass-fibre reinforced polycarbonate (acc. to IEC 62208); Colour grey.
UV- and ozone resistant; incl. 1 set (4 pieces, HIS item No 725955) wall brackets stainless steel.

Installation: Indoor and Outdoor, shaded (protected from rain and direct sunlight)
Impact resistance (acc. IEC 62262): IK08

Operating and ambient conditions:

Ambient temperatures:
Indoor: - 5° C to max. + 40°C (+ 35°C 24h average)
Outdoor: - 25° C to max. + 40° C (+ 35° C 24h average)

Relative humidity
Indoor: Max. 50% at +40°C, max. 90% at +20°C (not condensating)
Outdoor: Temporary 95% at +25°C (not condensating)
Altitude above sea level. Max. 2000m

Please be aware of the required distances for optimum air circulation.
HIS recommends a minimum distance of 30cm to all parts that may hinder the heat dissipation or generate heat themselves.



Datum	28.04.2021							
Bearb.	IK							
Gepr.								
Zustand	Änderung	Datum	Name	Norm	IEC 61439-1; -2	Urspr.	Ers. f.	Ers. d.



Baywa-HDC-02-02-TT-024-A001

Kabelverschraubungen

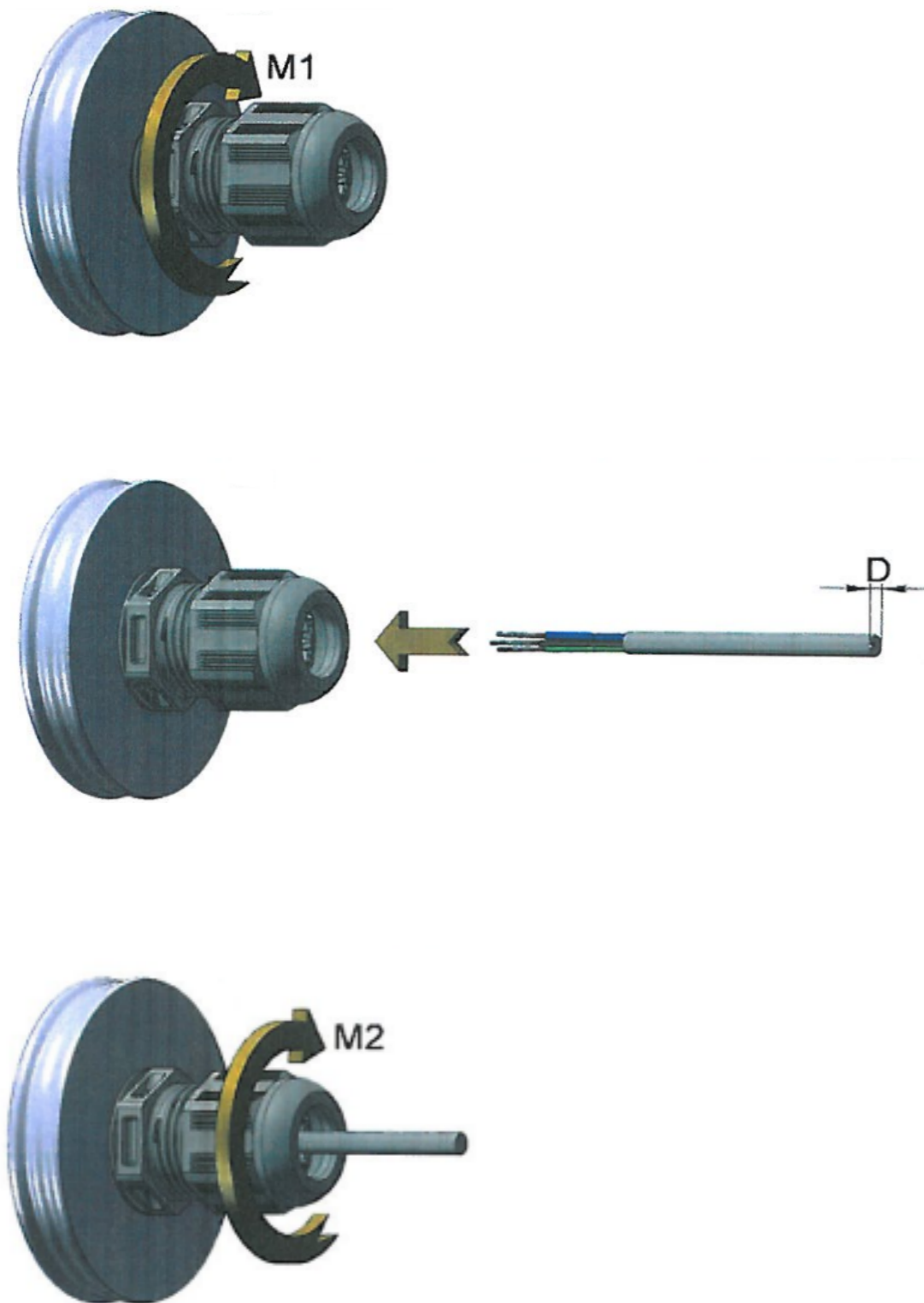
- Die Kabel gemäß Übersicht durch die Kabelverschraubungen führen.
- Kabelverschraubungen mit dem angegebenen Drehmoment anziehen

Nicht belegte Kabelverschraubungen und unsachgemäße Einführung der Leitungen können zur Reduzierung der IP-Klasse und folglich zur Undichtigkeit des Gehäuses führen.

Cable glands

- Pass the cables according to overview through the cable glands.
- Tighten cable glands to required torque

Unused cable glands or improper performance of the lines can lead to a reduction of IP-class and consequently the leakage of the housing.



Beschreibung Description	Klemmbereich [mm] Clamping area [mm]	Drehmoment [Nm] Torque [Nm]		Blindstopfen (optional) Blind stopper (optional)
		M1	M2	
M16	4,5-10	3,5	1,5	BS9
M20	6-13	4,0	4,0	BS13
M25	9-17	10,0	4,0	BS17
M32	13-21	15,0	6,0	BS21
M40	16-28	20,0	20,0	BS28
M50	21-35	30,0	30,0	BS35
M63	34-48	30,0	30,0	BS48
M75 (Messing)	48-62	40,0	40,0	-

Datum 28.04.2021

Bearb. IK

Gepr.

Norm IEC 61439-1; -2

Zustand

Änderung

Datum

Name

Urspr.

3

Ers. f.

Ers. d.

4

5

6

7

8

Blatt 5

0 Bl.



Baywa-HDC-02-02-TT-024-A001