

PV Next String Combiner Box



de Bedienungsanleitung..... 3

en Operating instructions..... 27

Inhalt

1	Über diese Dokumentation	4	5	Montage	16
1.1	Zielgruppe	4	5.1	Montageort	16
1.2	Symbole und Hinweise	4	5.2	Produkt montieren	17
2	Sicherheit	5	5.3	Gehäusemaße und Befestigungsmaße	18
2.1	Allgemeine Sicherheitshinweise	5	6	Inbetriebnahme	20
2.2	Sicheres Ausschalten und Einschalten	5	6.1	Voraussetzungen für die Inbetriebnahme	20
2.3	Bestimmungsgemäßer Gebrauch	6	6.2	PV Next String Combiner Box in Betrieb nehmen	20
2.4	Personal	6	7	Reinigung	22
2.5	Rechtliche Hinweise	6	8	Wartung	23
2.6	Warnhinweise am Produkt	6	8.1	Jährliche Sichtprüfung	23
3	Produktbeschreibung	7	8.2	Sicherungseinsätze prüfen und austauschen	23
3.1	Produktübersicht	7	8.3	Überspannungsschutz-Ableiter prüfen	24
3.2	Gehäuse	11	8.4	Überspannungsschutz-Ableiter austauschen	24
3.3	Lasttrennschalter (optional)	11	8.5	Isolationswiderstand prüfen	25
3.4	Anschlüsse	11	8.6	Service	25
3.5	Dichtungssset SL SET PV next	11	8.7	Ersatzteile und Zubehör	25
3.6	Überspannungsschutzgerät	11	9	Außerbetriebnahme und Entsorgung	26
3.7	Leiterplattenklemmen	11	9.1	Außerbetriebnahme	26
3.8	Sicherungshalter mit Sicherungseinsatz (optional)	12	9.2	Entsorgung	26
3.9	Überspannungsschutz gemäß DIN EN 50539-12	12	Anhang		51
3.10	LPL beachten	12	Elektroanschlussplan		52
3.11	Technische Daten	13			
4	Transport und Lagerung	15			
4.1	Transport	15			
4.2	Lieferung auspacken	15			
4.3	Lagerung	15			

Hersteller

Weidmüller Interface GmbH & Co. KG
Klingenbergstraße 26
32758 Detmold, Deutschland
T +49 (0)5231 14-0
F +49 (0)5231 14-292083
www.weidmueller.com

Dokument-Nr. 2690250000
Revision 04/Oktober 2021

1 Über diese Dokumentation


1.1 Zielgruppe


Die vorliegende Bedienungsanleitung wendet sich an den Betreiber der Photovoltaik-Anlage (PV-Anlage) und an alle Personen, die im Verlauf des Produktlebenszyklus mit dem Produkt umgehen.


Die erforderlichen Kenntnisse dieser Personengruppe ist im Sicherheitskapitel definiert.

1.2 Symbole und Hinweise

Die in der Dokumentation enthaltenen Warnhinweise sind nach Gefahrenkategorien gegliedert.




	GEFAHR
	<p>Unmittelbare Lebensgefahr</p> <p>Hinweise mit dem Signalwort „GEFAHR“ warnen vor Situationen, die zu tödlichen oder schweren Verletzungen führen, falls Sie die angegebenen Hinweise nicht beachten.</p>

	WARNUNG
	<p>Lebensgefahr!</p> <p>Hinweise mit dem Signalwort „WARNUNG“ warnen Sie vor Situationen, die zu tödlichen oder schweren Verletzungen führen können, falls Sie die angegebenen Hinweise nicht beachten.</p>


	VORSICHT
	<p>Verletzungsgefahr!</p> <p>Hinweise mit dem Signalwort „VORSICHT“ warnen Sie vor Situationen, die zu Verletzungen führen können, falls Sie die angegebenen Hinweise nicht beachten.</p>

ACHTUNG	
Sachbeschädigung!	
Hinweise mit dem Signalwort „ACHTUNG“ warnen Sie vor Gefahren, die eine Sachbeschädigung zur Folge haben können.	

Die situationsbezogenen Warnhinweise können folgende Warnsymbole enthalten:

Symbol	Bedeutung
	Warnung vor gefährlicher elektrischer Spannung
	Warnung vor elektrostatischer Aufladung von Bauteilen
	Gebot: Dokumentation beachten

Im Text werden ferner zusätzliche Formatierungen verwendet, die folgende Bedeutung haben:

 Textabschnitte neben diesem Pfeil enthalten Informationen, die nicht sicherheitsrelevant sind, aber wichtige Informationen für das richtige und effektive Arbeiten geben.

- ▶ Handlungsanweisungen erkennen Sie an dem schwarzen Dreieck vor dem Text.
- Listen sind mit Strichen gekennzeichnet.



- ▶ Bewahren Sie die Anleitung so auf, dass sie jederzeit verfügbar ist. Verstauen Sie die Anleitung keinesfalls im Gehäuse des Produkts.

Das Dokument können Sie auf der Weidmüller Website herunterladen.

<https://www.weidmueller.com/pvnext>

- ▶ Beachten Sie auch die Dokumentation des Wechselrichterherstellers.

2 Sicherheit


Dieser Abschnitt umfasst allgemeine Sicherheitshinweise zum Umgang mit dem Produkt. Spezifische Warnhinweise zu konkreten Handlungen und Situationen sind an den entsprechenden Stellen in der Dokumentation angeführt. Die Nichtbeachtung der Sicherheits- und Warnhinweise kann zu Verletzungen und Sachschäden führen.

2.1 Allgemeine Sicherheitshinweise

- Vor allen Arbeiten am Produkt muss das Produkt ausgeschaltet und frei von gefährlicher Spannung sein (siehe Abschnitt 2.2). Sie verringern so die Gefahr von elektrischem Schlag oder Lichtbogenbildung.
- Das Produkt ist nicht für den Einsatz in explosionsgefährdeter Umgebung geeignet. Bei Arbeiten an der PV Next String Combiner Box können Funken entstehen, die ein potenziell explosives Luftgemisch entzünden können.
- Die zulässigen Umgebungsbedingungen für den Montageort müssen eingehalten werden.
- Der Betreiber muss sicherstellen, dass das Produkt für unbefugte Personen nicht zugänglich ist.
- Im Inneren des Gehäuses dürfen keine brennbaren oder elektrisch leitfähigen Materialien verstaut werden.
- Die PV Next String Combiner Box darf nicht mit beschädigten Kabeln oder Steckverbindern betrieben werden, da sie zur Gefahr durch elektrischen Schlag, Kurzschluss oder Brand führen. Berühren Sie beschädigte Stellen nicht und schalten Sie die Anlage spannungsfrei. Lassen Sie die Anlage von einer Fachkraft kontrollieren und reparieren.
- Sicherungseinsätze dürfen nicht unter Last entfernt oder eingesetzt werden, da es zu einer lebensgefährlichen Lichtbogenbildung kommen kann.
- Bei allen Arbeiten am Produkt ist geeignete persönliche Schutzausrüstung zu tragen.
- Bei Installations- und Wartungsarbeiten darf keine Feuchtigkeit in das Gehäuse eindringen.
- Die PV-Anlage muss so ausgelegt sein, dass alle Komponenten ausschließlich in ihrem zulässigen Betriebsbereich betrieben werden.
- Die örtlichen Installationsvorschriften müssen beachtet werden.
- Falls eine Störung des Produkts nicht durch die in dieser Anleitung beschriebenen Maßnahmen behoben werden kann, muss das Produkt an Weidmüller eingeschickt werden. Bei Manipulationen am Produkt übernimmt Weidmüller keine Gewährleistung.
- Die Ausgänge der PV Next String Combiner Box dürfen niemals unter Spannung mit dem Wechselrichter (Last) verbunden werden. Auch im abgeschalteten Zustand des Wechselrichters kann das Aufladen interner Kondensatoren zu gefährlicher Lichtbogenbildung führen.

- Berühren Sie niemals freiliegende spannungsführende Teile oder Kabel.
- Trennen Sie PV-Steckverbinder nicht unter Last.
- Trennen Sie vor Wartungsarbeiten die Verbindung zum Wechselrichter. Wechselrichter enthalten Kondensatoren, die lebensgefährliche Spannungen speichern. Warten Sie ab bis die Kondensatoren entladen sind.
- Beachten Sie die Bedienungsanleitung des Wechselrichters, den Sie verwenden. Kontaktieren Sie den Hersteller für weitere Informationen und Hinweise.

2.2 Sicheres Ausschalten und Einschalten

GEFAHR	
	<p>Lebensgefahr durch Stromschlag beim Berühren spannungsführender DC-Kabel und spannungsführender Teile im geöffneten Produkt!</p> <p>PV-Anlagen können gefährliche Spannungen erzeugen. Vergewissern Sie sich vor Arbeitsbeginn, dass PV-Anlage und Geräte vom Netzanschluss und von den PV-Generatoren getrennt sind.</p> <p>► Bevor Arbeiten am Produkt durchgeführt werden, ist das Produkt spannungsfrei zu schalten und gegen Wiedereinschalten zu sichern.</p>

Sicheres Ausschalten

- Stellen Sie Spannungsfreiheit her, bevor Sie die PV Next String Combiner Box öffnen. Gehen Sie dabei genau in dieser Reihenfolge vor:
 1. Schalten Sie den Wechselrichter aus.
 2. Schalten Sie den Lasttrennschalter der PV Next String Combiner Box oder des Wechselrichters in die Aus-Position.
 3. Trennen Sie alle Verbindungen der Strangleitungen zu den Eingängen der PV Next String Combiner Box. Sowohl positive als auch negative Anschlüsse müssen getrennt werden.Jetzt können sie die PV Next String Combiner Box öffnen.

Einschalten, nachdem alle Arbeiten erledigt sind:

- Verschließen Sie die PV Next String Combiner Box mit dem Deckel.
- Prüfen Sie Spannung, Polarität und Erdschlussfreiheit der Strangleitungen.
- Schließen Sie die Strangleitungen wieder an die Steckverbinder auf der Unterseite der PV Next String Combiner Box an.

- Achten Sie auf die richtige Polung und Zuordnung der Strangleitungen.
- Schließen Sie nur Strangleitungen mit identischen Leerlaufspannungen an.
- ▶ Schalten Sie den Wechselrichter mit dem ausgangsseitigen Lasttrennschalter wieder ein.

2.3 Bestimmungsgemäßer Gebrauch

Die PV Next String Combiner Box ist dafür vorgesehen, in die elektrische Gleichstromverbindung zwischen Photovoltaik-Modulen und Wechselrichter installiert zu werden. Jede andere Verwendung gilt als nicht bestimmungsgemäß. Umbauten am Produkt und der Einbau weiterer Bauteile sind nur zulässig, wenn diese von Weidmüller empfohlen werden. Zur bestimmungsgemäßen Verwendung gehört das Beachten der Dokumentation.

2.4 Personal



Alle in diesem Dokument beschriebenen Tätigkeiten dürfen nur Fachkräfte und unterwiesene Personen mit folgenden Qualifikationen durchführen:

- Kenntnisse über Funktionsweise und Prinzip von PV-Anlagen
- Schulung im Umgang mit Gefahren und Risiken bei der Installation und im Umgang mit elektrischen Geräten und Anlagen
- Kenntnis über zutreffende Normen und Richtlinien
- Kenntnis und Beachtung dieser Bedienungsanleitung und der darin enthaltenen Sicherheitshinweise

Die Anwendung der in Norm EN 50110 enthaltenen fünf Sicherheitsregeln ist branchenüblich. Auf jeden Fall müssen qualifizierte Elektrofachkräfte bei jeder einzelnen Anlage den für die jeweilige Situation optimalen Sicherheitsansatz festlegen.

Die fünf Sicherheitsregeln lauten:

1. Anlage vollständig von der Stromversorgung trennen
2. Gegen Wiedereinschalten sichern
3. Spannungsfreiheit der Anlage kontrollieren
4. Maßnahmen zum Schutz vor Erd- und Kurzschlüssen durchführen
5. Vor angrenzenden spannungsführenden Teilen schützen

2.5 Rechtliche Hinweise

Das Produkt ist CE-konform gemäß Richtlinie 2014/35/EU (Niederspannungsrichtlinie).

Das Produkt erfüllt die Anforderungen der IEC 61439-2:2011. Der integrierte Überspannungsschutz erfüllt die Anforderungen der EN 50539-11:2015, EN 50539-12:2014.

2.6 Warnhinweise am Produkt

Auf dem Deckel der PV Next String Combiner Box ist ein Aufkleber mit folgenden Warnhinweisen angebracht:



Die Symbole müssen während der gesamten Lebensdauer des Produkts gut erkennbar sein. Falls die Lesbarkeit abnimmt, muss der Betreiber der Anlage für Ersatz sorgen.

3 Produktbeschreibung

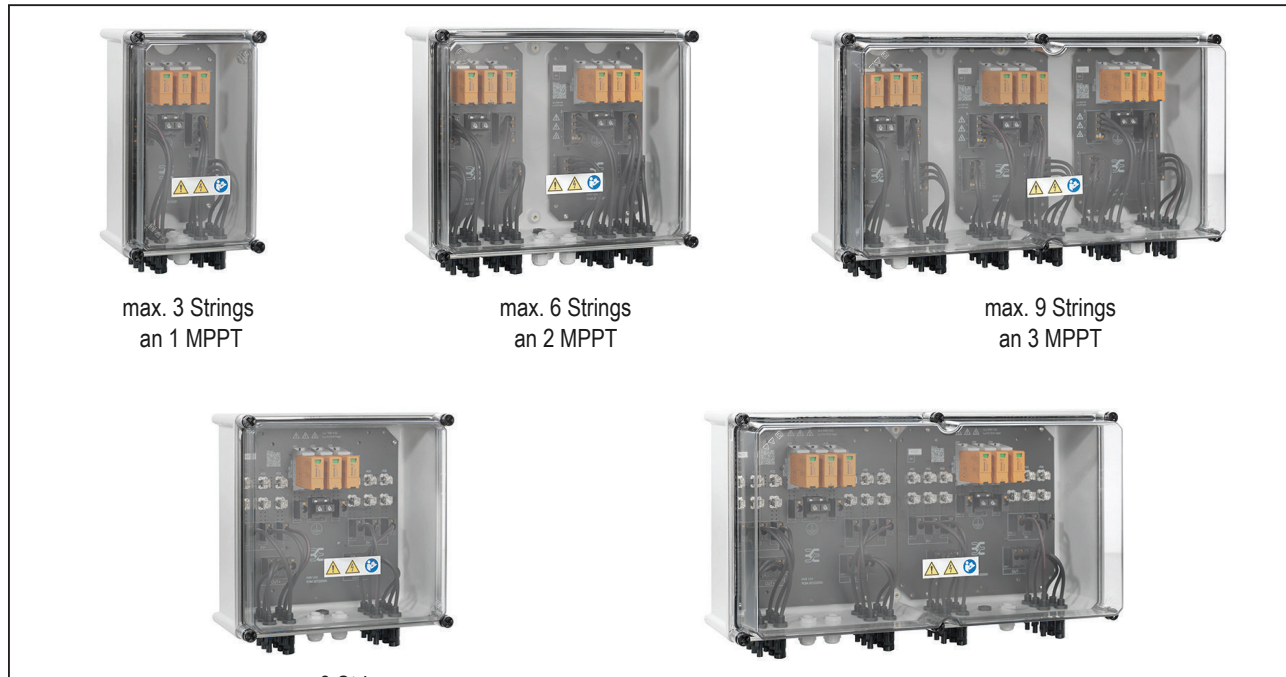


Bild 3.1 Übersicht der Produktvarianten (im Bild nur Modelle mit PV-Steckverbindern, ohne optionale Schalter oder Kabelverschraubungen)

3.1 Produktübersicht

Die Weidmüller PV Next String Combiner Boxen sind standardisierte String Combiner, mit denen Photovoltaik-Strangleitungen in privaten oder gewerblichen PV-Anlagen sicher und einfach an die Wechselrichter angebunden werden können.

Die Produktfamilie umfasst drei Leistungsvarianten ohne Strangabsicherung und zwei Leistungsvarianten mit Strangabsicherung (gPV Sicherungseinsätze) zum Schutz gegen unzulässig hohe Rückströme.

Je nach Auslegung der PV-Anlage können bis zu 6 galvanisch getrennte Maximum Power Point Tracker (MPPT) angeschlossen werden.

Pro MPPT enthält jede PV Next String Combiner Box einen auswechselbaren DC-Überspannungsschutz vom Typ I/II oder Typ II. Optional sind die Boxen mit einem Lasttrennschalter ausgestattet. Die Anschlüsse an Strangleitungen und Wechselrichter werden entweder mit PV-Steckverbindern an der Unterseite des Gehäuses realisiert oder über einen Direktanschluss innerhalb des Gehäuses.

Die Typenbezeichnung Ihres Produkts finden Sie auf dem Typenschild, das im Gehäuse angebracht ist.

Best.-Nr.	Typ
2683110000	PVN1M1I3SXFV1O0TXPX10
2683140000	PVN1M1I3S0FXV1O0TXPX10
2683170000	PVN1M1I3SXFV1O1TXPX10
2683200000	PVN1M1I3S0FXV1O1TXPX10
2683120000	PVN1M2I6SXFV1O0TXPX10
2683150000	PVN1M2I6S0FXV1O0TXPX10
2683180000	PVN1M2I6SXFV1O1TXPX10
2683210000	PVN1M2I6S0FXV1O1TXPX10
2683030000	PVN1M1I3SXF3V1O0TXPX10
2683050000	PVN1M1I3S0F3V1O0TXPX10
2683070000	PVN1M1I3SXF3V1O1TXPX10
2683090000	PVN1M1I3S0F3V1O1TXPX10
2683040000	PVN1M2I6SXF3V1O0TXPX10
2683060000	PVN1M2I6S0F3V1O0TXPX10
2683080000	PVN1M2I6SXF3V1O1TXPX10
2683100000	PVN1M2I6S0F3V1O1TXPX10
2683130000	PVN1M3I9SXFV1O0TXPX10
2683160000	PVN1M3I9S0FXV1O0TXPX10
2683190000	PVN1M3I9SXFV1O1TXPX10
2683220000	PVN1M3I9S0FXV1O1TXPX10
2683310000	PVN1M1I3SXFV2O0TXPX10
2683340000	PVN1M1I3S0FXV2O0TXPX10
2683370000	PVN1M1I3SXFV2O1TXPX10
2683400000	PVN1M1I3S0FXV2O1TXPX10
2683320000	PVN1M2I6SXFV2O0TXPX10
2683350000	PVN1M2I6S0FXV2O0TXPX10
2683380000	PVN1M2I6SXFV2O1TXPX10

Best.-Nr.	Typ
2683410000	PVN1M2I6S0FXV2O1TXPX10
2683230000	PVN1M1I3SXF3V2O0TXPX10
2683250000	PVN1M1I3S0F3V2O0TXPX10
2683270000	PVN1M1I3SXF3V2O1TXPX10
2683290000	PVN1M1I3S0F3V2O1TXPX10
2683240000	PVN1M2I6SXF3V2O0TXPX10
2683260000	PVN1M2I6S0F3V2O0TXPX10
2683280000	PVN1M2I6SXF3V2O1TXPX10
2683300000	PVN1M2I6S0F3V2O1TXPX10
2683330000	PVN1M3I9SXFV2O0TXPX10
2683360000	PVN1M3I9S0FXV2O0TXPX10
2683390000	PVN1M3I9SXFV2O1TXPX10
2683420000	PVN1M3I9S0FXV2O1TXPX10
2737440000	PVN1M1I6SXF3V1O1TXPX10
2737480000	PVN1M1I6S0F3V1O1TXPX10
2737490000	PVN1M1I6SXF3V2O1TXPX10
2737500000	PVN1M1I6S0F3V2O1TXPX10
2737520000	PVN1M1I6SXF3V1O0TXPX10
2737530000	PVN1M1I6S0F3V1O0TXPX10
2737540000	PVN1M1I6SXF3V2O0TXPX10
2737550000	PVN1M1I6S0F3V2O0TXPX10
2737580000	PVN1M2I4SXFV1O1TXPX10
2737590000	PVN1M2I4SXFV1O0TXPX10
2737600000	PVN1M4I8SXFV1O1TXPX10
2737610000	PVN1M4I8SXFV1O0TXPX10
2737620000	PVN1M6I12SXFV1O1TXPX10
2737630000	PVN1M6I12SXFV1O0TXPX10

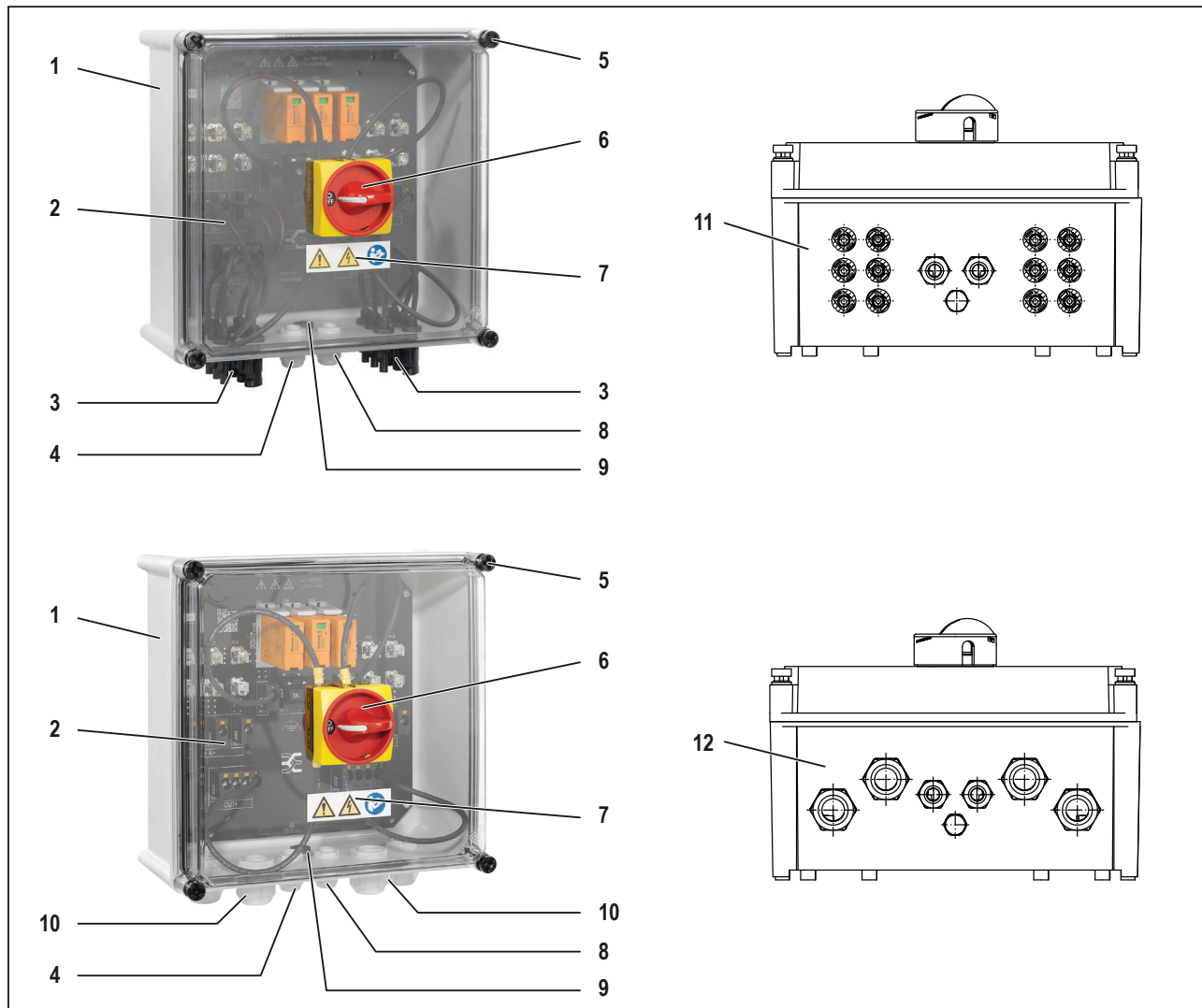


Bild 3.2 Produktübersicht (Beispiel) und Ansicht von unten

- 1 Gehäuseunterteil (Typenschild an der Innenseite)
- 2 Gehäusedeckel
- 3 PV-Steckverbinder für Strangeingänge und Ausgänge
- 4 Kabelverschraubung für Funktionserde
- 5 Befestigungsschrauben für Deckel
- 6 Lasttrennschalter (optional)
- 7 Aufkleber mit Warnsymbolen
- 8 Kabelverschraubung für Fernmeldekontakt Überspannungsschutz
- 9 Druckausgleichselement
- 10 Kabelverschraubungen für Strangeingänge und Ausgänge
- 11 Variante mit PV-Steckverbindern, Unterseite
- 12 Variante mit Kabelverschraubungen, Unterseite

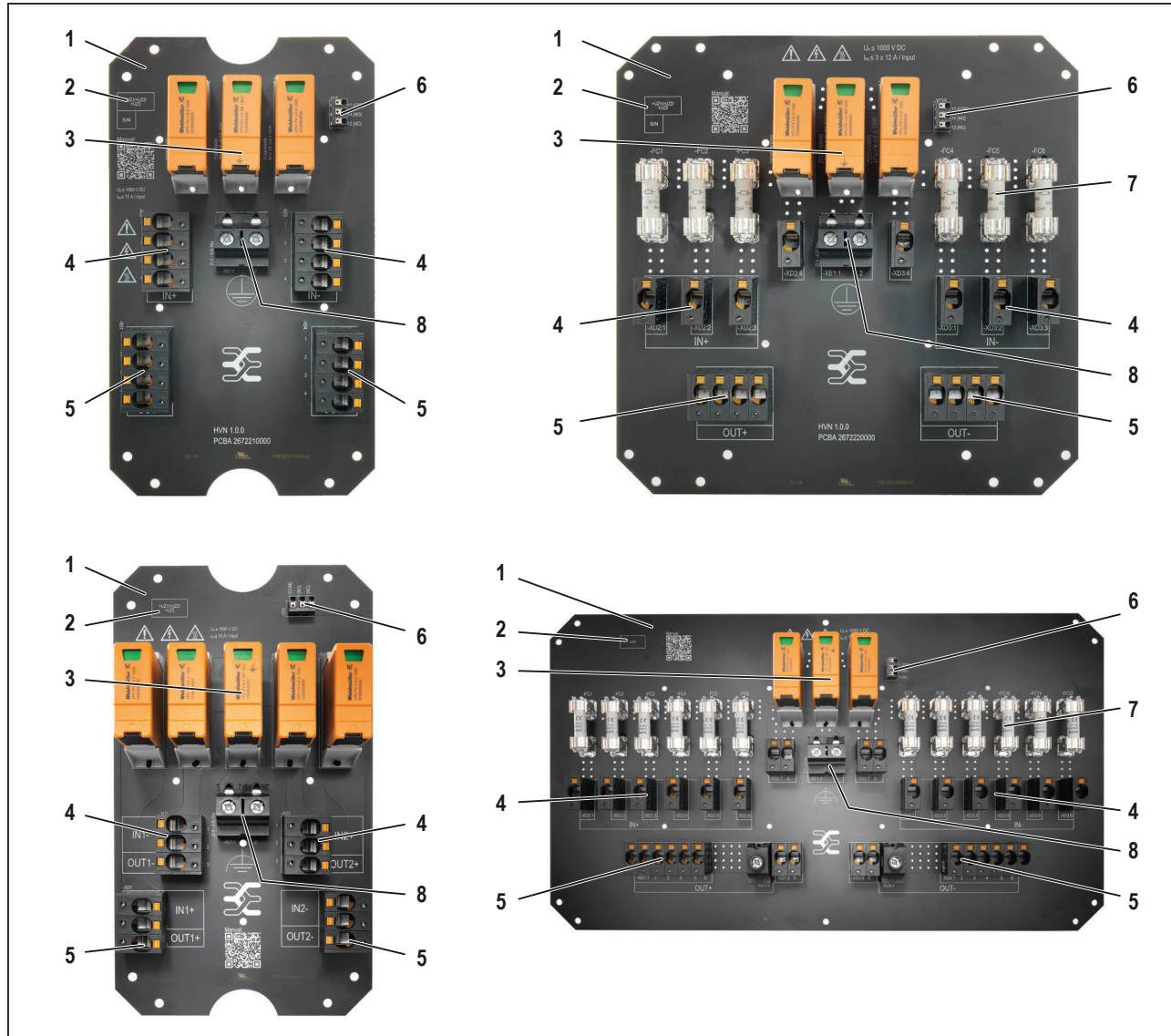


Bild 3.3 Übersicht der Komponenten (Beispiele, rechts: Variante mit Sicherungseinsätzen)

- 1 Leiterplatte
- 2 Betriebsmittelkennzeichnung
- 3 Überspannungsschutz
- 4 DC-Leiterplattenklemme für Strangeingang
- 5 DC-Leiterplattenklemme für Ausgang zum Wechselrichter
- 6 Fernmeldekontakt Überspannungsschutz
- 7 Sicherungseinsätze
- 8 Leiterplattenklemme für Funktionserdung

3.2 Gehäuse



Bild 3.4 Gehäuse (Beispiel)

Das Gehäuseunterteil der PV Next String Combiner Box besteht aus glasfaserverstärktem Polyester (GFRP), der transparente Deckel besteht aus Polycarbonat. Das Gehäuse entspricht der Schutzklasse IP65 (gemäß IEC 60529). Das Etikett mit Warnsymbolen muss jederzeit gut lesbar sein.

3.3 Lasttrennschalter (optional)



Bild 3.5 Lasttrennschalter

Das Ein- und Ausschaltvermögen des Lasttrennschalters (gemäß IEC 60947-3) wurde so gewählt, dass er die Schaltung bei Vollast und maximaler Betriebstemperatur schalten kann.

3.4 Anschlüsse

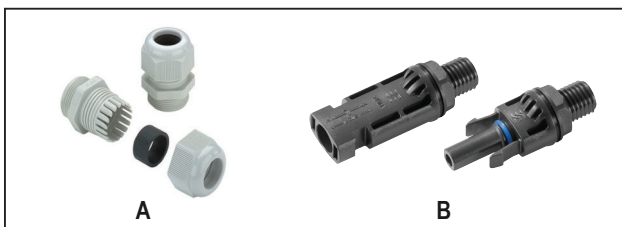


Bild 3.6 Kabelverschraubungen (A) und PV-Steckverbinder (B)

Die PV Next String Combiner Box ist mit Kabelverschraubungen (A) und optional mit PV-Steckverbindern (B) ausgestattet.

PV-Steckverbinder verringern den Zeitaufwand bei Installation und Wartung. Die Steckverbinder erfüllen die Anforderungen der Norm DIN EN 50521.

3.5 Dichtungsset SL SET PV next

Im Lieferumfang der PV Next String Combiner Box ist je Platine/MPPT ein Beutel mit Dichtungsset enthalten (Best.-Nr. 2729230000). Das Dichtungsset besteht aus folgenden Teilen:

- 4 x Mehrfachdichteinsatz 3 x 7,0mm (05621370)
- 8 x Blindstift Ø7 x 28 mm (09600007)
- 2 x Reduzierdichteinsatz 9–16 mm (00180421)

3.6 Überspannungsschutzgerät



Bild 3.7 Überspannungsschutzgerät

Das Überspannungsschutzgerät entspricht IEC 61643-32 Typ I+II oder Typ II.

3.7 Leiterplattenklemmen



Bild 3.8 Leiterplattenklemme mit PUSH IN-Funktion

Die PUSH IN-Leiterplattenklemmen ermöglichen einen schnelleren und sicheren Anschluss der DC-Leitungen und benötigen keine Wartung. Zur Betätigung der Pusher empfehlen wir einen Schlitzschraubendreher 0,8 mm x 4 mm (Weidmüller Bestellnummer 9008340000).

3.8 Sicherungshalter mit Sicherungseinsatz (optional)

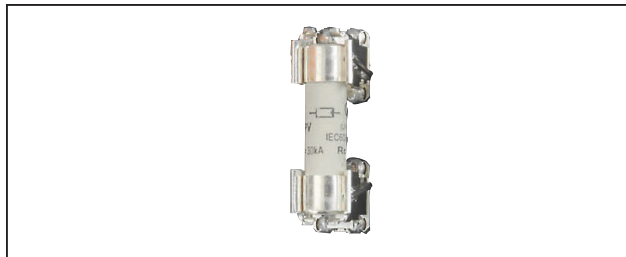


Bild 3.9 Sicherungshalter mit Sicherungseinsatz

Jeder Sicherungshalter ist mit einer Silberschicht überzogen und mit einer Feder ausgerüstet. Dadurch wird ein langlebiger Kontakt zwischen Sicherungseinsatz und Sicherungshalter hergestellt.

Die Sicherungseinsätze mit gPV-Sicherungen gemäß IEC 60269-6:2010 schützen die PV-Strangleitungen vor Überstrom. Die Sicherungseinsätze sind mit siberbeschichteten Endkappen für kleinstmögliche Übergangswiderstände ausgerüstet.

3.9 Überspannungsschutz gemäß DIN EN 50539-12

Die Verwendung der PV Next String Combiner Box als Überspannungsschutz gemäß DIN EN 50539-12:2014 ist abhängig vom Abstand zwischen den PV-Generatoren und dem Wechselrichter.

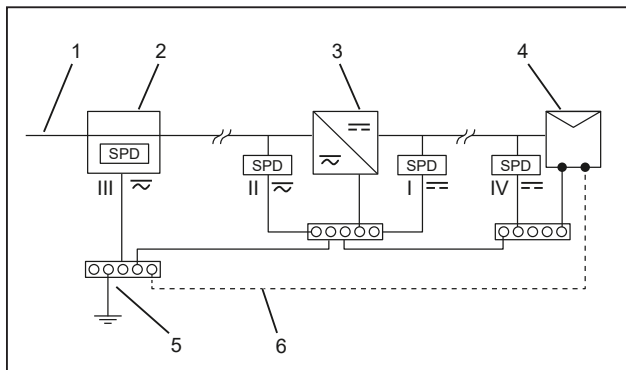


Bild 3.10 Überspannungsschutz in der PV-Anlage

- 1 Netzanschluss
- 2 Hauptverteilung
- 3 PV-Wechselrichter
- 4 PV-Generator
- 5 Erdungsanlage
- 6 zusätzlicher Erdungsanschluss

Äußeres Blitzschutzsystem vorhanden	Trennungsabstand $S \geq 0.7 \dots 1.0 \text{ m}$ eingehalten	Kabellänge $l_2 < 10 \text{ m}$	Vor dem Wechselrichter	Hinter den PV-Generatoren
-	-	-	Typ II	Typ II
-	-	x		-
-	-	-		Typ II
-	-	x		-
x	x	-	Typ II	Typ II
x	x	x		-
x	x	-		Typ II
x	x	x		-
x	-	-	Typ I	Typ I
x	-	x		
x	-	-		
x	-	x		

DIN EN 50539-12: Anforderungen an Überspannungsableiter je nach Anwendungsfall



Beachten Sie die in der DIN EN 50539-12:2014 geforderten Querschnitte der FE-Leitung:
 Typ II: mindestens 6 mm² oder gleich dem Querschnitt des aktiven Leiters, wenn dieser größer als 6 mm² ist.
 Typ I: mindestens 16 mm² oder gleich dem Querschnitt der aktiven Leiter, wenn dieser größer als 16 mm² ist.

3.10 LPL beachten



Wählen Sie die Produkte so aus, dass sie die Anforderungen des Gefährdungspegels (Lightening protection level, LPL) am Installationsort erfüllen.

Den zutreffende LPL können Sie bei Ihrer Gebäudeversicherung erfragen.

LPL	10/350 μs	8/20 μs
LPL I	$I_{imp} \geq 5 \text{ kA}, I_{total} \geq 10 \text{ kA}$	$I_n \geq 10 \text{ kA}, I_{total} \geq 20 \text{ kA}$
LPL II	$I_{imp} \geq 3,75 \text{ kA}, I_{total} \geq 7,5 \text{ kA}$	$I_n \geq 7,5 \text{ kA}, I_{total} \geq 15 \text{ kA}$
LPL III/IV	$I_{imp} \geq 2,5 \text{ kA}, I_{total} \geq 5 \text{ kA}$	$I_n \geq 5 \text{ kA}, I_{total} \geq 10 \text{ kA}$

3.11 Technische Daten

Allgemeine Daten	
Anschließbare MPPT	1 ... 6
Strangeingänge pro MPPT	2 ... 6
Ausgänge pro MPPT	1 ... 6
Zulässige Umgebungstemperatur Betrieb	-20 °C ... +50 °C, siehe Typenschild
Zulässige Umgebungstemperatur Lagerung und Transport	-20 °C ... +70 °C
Relative Luftfeuchtigkeit Lagerung und Transport	5 bis 50%
Zulässige Höhe über Meeresspiegel	3000 m (ohne Lasttrennschalter: 4000 m)
Eingangsanschlüsse Gehäuse	PV-Steckverbinder (Typ WM4 C) oder Kabelverschraubungen
Eingangsanschlüsse Strangleitungen	PUSH-IN (bis 16 mm ² Leitungsquerschnitt)
Gehäuse	
Gehäuseunterteil	GFRP (glasfaserverstärktes Polyester), halogenfrei
Gehäusedeckel	Polycarbonat, transparent
Gehäusebefestigung	Wandmontage
Schutzart gemäß IEC 60529	IP65 für das Gesamtprodukt
Dichtungsmaterial	Polyurethan
Schlagfestigkeit	IK08 (IEC 62208), IK10 (IEC 62262)
Brennbarkeitsklasse gemäß UL 94	V-2
Deckelbefestigung	Kreuzschlitzschrauben (Nylon)
Schrauben für Wandbefestigung (nicht im Lieferumfang)	∅ 4,8 mm, Kopf: ∅ 9,5 mm, z. B. ISO 14585
Anschlüsse	
PV-Steckverbinder (WM4 C), anschließbare Leiterquerschnitte	4 mm ² ... 6 mm ²
PV-Steckverbinder (WM4 C), Abisolierlänge	8 mm ± 1 mm
DC-Leiterplattenklemmen Strangeingang, Ausgang und Lasttrennschalter, anschließbare Leiter	2,5 mm ² bis 16 mm ² eindrätig, mehrdrätig, mit/ohne Aderendhülse
DC-Leiterplattenklemme Strangeingang, Ausgang und Lasttrennschalter, Abisolierlänge	18 mm ± 1 mm
Leiterplattenklemme Fernmeldekontakt, anschließbare Leiterquerschnitte	0,25 mm ² ... 1,5 mm ² mit/ohne Aderendhülse
Leiterplattenklemme Fernmeldekontakt, Abisolierlänge	≤0,75 mm ² : 10 mm ± 1 mm; 1,5 mm ² : 7 mm ± 1 mm
Leiterplattenklemme Funktionserdung, anschließbare Leiter	6 mm ² ... 16 mm ² eindrätig, 6 mm ² ... 25 mm ² mehrdrätig, mit Aderendhülse max. 16 mm ²
Leiterplattenklemme Funktionserdung, Abisolierlänge	15 mm ± 1 mm
Drehmomente und Klemmbereiche	
Leiterplattenklemme Funktionserdung	2,4 ... 4 Nm
Kabelverschraubung M16 Hutmutter	3,0 Nm ± 0,2 Nm
Klemmbereich Kabelverschraubung M16	5 ... 7 mm
Kabelverschraubung M25 Hutmutter	8,0 Nm ± 0,2 Nm
Klemmbereich Kabelverschraubung M25	5 ... 7 mm (Reduziereinsatz dreifach) 9 ... 16 mm (Reduziereinsatz einfach)
Schrauben der Deckelbefestigung	1,5 Nm ± 0,15 Nm
Lasttrennschalter (optional)	1,7 Nm

Elektrische Daten		
Maximaler Eingangsspannung	1000 V DC	
Maximaler Strom pro Strangeingang (I_{nc})	10 ... 15 A DC, siehe Typenschild	
Maximaler Kurzzeitstrom pro Strangeingang	$1,25 \times I_{nc}$	
Maximaler Strom pro PV-Steckverbinder	35 A DC	
Maximaler Strom pro MPPT	30 ... 90 A DC	
Maximaler Strom pro Federklemme	50 A DC	
Überspannungskategorie nach IEC 60644-1	III (8 kV Impulsfestigkeit)	
Verschmutzungsgrad innerhalb der Box	2	
Überspannungsschutz	Typ I+II	Typ II
Spannung der PV-Anlage, max. U_{cpv}	1,1 kV	
I_{mp} (10/350 μ s)	6,25 kA (2IN1 = 3,125 kV)	–
Ableitstrom I_n/I_{max} (8/20 μ s)	20 kA / 40 kA	
I_{total} (10/350 μ s)	12,5 kA (2IN1 = 6,25 kV)	–
Gesamtableitstrom I_{total} (8/20 μ s)	50 kA	
Kurzschlussfestigkeit I_{scpv}	11 kA	
Schutzpegel U_p bei 20 kA (8/20 μ s) +/- , -/PE , +/-PE	$\leq 3,8$ kV	
U_{res} bei 15 kA / 5 kA	3,5 kV / 3 kV	
Fernmeldekontakt	24 V / max. 100 mA; 48 V / max. 200 mA	
Normen	EN 50539-11:2015, EN 50539-12:2014	
Ersatzableiter	2530600000 (außen) 2534300000 (Mitte)	2530660000
Lasttrennschalter (optional)		
Schutzart	Front: IP66, Rückseite: IP20	
Kategorie	DC PV-2	
Verschmutzungsgrad intern	2	
Elektrische Lebensdauer im Kurzschlussfall, mit Nennstrom 16 A/Kontakt	Mind. 300 Schaltspiele	
Impulsfestigkeit	8 kV	
Schaltstrom pro Pol bei 700 V / 800 V / 1000 V	40 A DC / 30 A DC / 20 A DC	
Maximale Schaltspannung	1500 V DC	
Maximaler Kurzschlussstrom	5 kA bei 1500 V DC	
Anschließbare Leiter	2 x 2,5 mm ² ... 6 mm ² eindrätig, mehrdrätig mit Aderendhülse	
Abisolierlänge	12 mm \pm 1 mm	
Normen	EN 60947-3:2017	



Beachten Sie bitte das Datenblatt, das dem Produkt beiliegt.

4 Transport und Lagerung

4.1 Transport



- ▶ Beachten Sie das Gesamtgewicht und verwenden Sie geeignete Transportmittel.

4.2 Lieferung auspacken

ACHTUNG

Mögliche Zerstörung des Produkts!

Die Steckverbinder und die Kabelverschraubungen am Gehäuseboden können beschädigt werden.

- ▶ Legen Sie das Produkt nach dem Auspacken immer auf der Rückseite ab.

- ▶ Prüfen Sie, ob das in der Verpackung enthaltene Produkt Ihrer Bestellung entspricht.
- ▶ Prüfen Sie, ob die Lieferung vollständig und unbeschädigt ist. Den Lieferumfang entnehmen Sie dem beigefügten Datenblatt und den Versanddokumenten.



Installieren Sie das Gerät nicht, wenn Sie ein Problem oder eine Beschädigung festgestellt haben!



Falls Sie nicht das bestellte Produkt erhalten haben, die Lieferung unvollständig oder beschädigt ist, wenden Sie sich an Ihre Weidmüller Vertretung oder Ihren Vertriebshändler.

4.3 Lagerung

Bei längerer Lagerung müssen die zulässigen Umgebungsbedingungen eingehalten werden (siehe technische Daten).

ACHTUNG

Mögliche Zerstörung des Produkts!

Die Steckverbinder und die Kabelverschraubungen am Gehäuseboden können beschädigt werden.

- ▶ Lagern Sie das Produkt immer so, dass es flach auf der Rückseite liegt.



Falls während der Lagerung Schmutz, Feuchtigkeit oder Schäden am Produkt aufgetreten sind, darf das Produkt nicht verwendet werden. Wenden Sie sich an Ihre Weidmüller Vertretung oder Ihren Vertriebshändler.

5 Montage

5.1 Montageort

Die PV Next String Combiner Box ist für die geschützte Außenaufstellung geeignet. Für den sicheren Betrieb und um Schäden am Produkt zu vermeiden, müssen bei der Auswahl des Montageorts die folgenden Anforderungen beachtet werden.

- Der Montageort darf nicht in einer Umgebung liegen, in der sich brennbare Flüssigkeiten, Gase oder Stäube befinden können. Bei Arbeiten an der PV Next String Combiner Box können Funken entstehen, die ein potentiell explosives Luftgemisch entzünden können.
- Das direkte Einwirken von Sonnenlicht und Niederschlägen über längere Zeit sowie übermäßig hohe oder niedrige Temperaturen können das Produkt beschädigen und seine Lebensdauer verkürzen. Wählen Sie einen Montageort, an dem das Produkt vor Niederschlägen und direkter Sonneneinstrahlung geschützt ist.
- Die Umgebung muss frei von Gasen sein, die in Verbindung mit Luftfeuchtigkeit aggressiv auf Oberflächen wirken (z. B. Ammoniak).
- Der Montageort muss so gewählt werden, dass das Produkt für Installationsarbeiten und spätere Wartungsarbeiten leicht zugänglich ist und ein sicheres Arbeiten möglich ist.
- Der Ort für die Wandbefestigung muss ausreichend tragfähig sein und darf nicht aus brennbarem Material bestehen.
- Unbefugte Personen dürfen keinen Zugang zum Produkt haben.
- Die PV Next String Combiner Box und alle Leitungen müssen so montiert und installiert werden, dass sie von Nagetieren nicht beschädigt werden können.
- Die zulässigen Umgebungsbedingungen sind zu beachten. Der Temperaturbereich ist auf dem Schild im Generatoranschlusskasten angegeben.
- Die PV Next String Combiner Box muss an einer ebenen Wand befestigt werden. Unebenheiten können dazu führen, dass sich das Gehäuse verzieht und undicht wird.
- Der Abstand zu benachbarten Objekten sollte mindestens 250 mm, optimal 400 mm betragen. Dadurch wird eine ausreichende Kühlung des Gehäuses erreicht und der freie Zugang für Wartungsarbeiten ermöglicht.

Ausrichtung

Die PV Next String Combiner Box ist für die Wandmontage in senkrechter Ausrichtung ausgelegt. PV-Steckverbinder und Kabelverschraubungen müssen nach unten gerichtet sein. Die Neigung nach vorn oder nach hinten darf maximal 20° betragen.

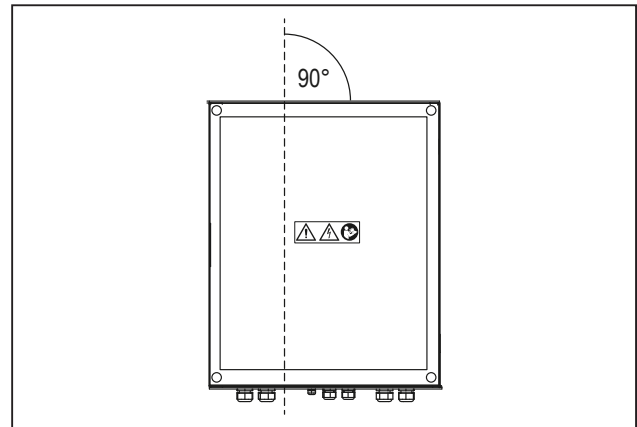


Bild 5.1 Senkrechte Ausrichtung

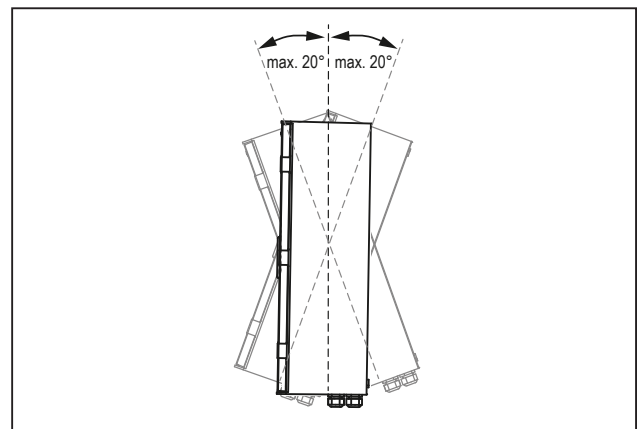


Bild 5.2 Maximal zulässige Neigung nach vorn oder hinten



- Die PV Next String Combiner Box darf nicht unter einer Decke hängend angebracht werden.

5.2 Produkt montieren



Achten Sie bei der Montage darauf, dass keine Feuchtigkeit, Staub oder Fremdkörper in das Produkt eindringen.

ACHTUNG

Sachschaden durch ungeeignete Schrauben!

Ein zu kleiner oder zu großer Durchmesser von Schraube oder Schraubenkopf kann dazu führen, dass sich die Schraube in der Befestigungsbohrung verkeilt und das Gehäuse beschädigt. Aus demselben Grund sind Senkkopfschrauben ungeeignet.

- ▶ Verwenden Sie für die Wandmontage Schrauben mit den unten beschriebenen Eigenschaften.

Geeignet sind Linsenkopfschrauben oder Zylinderkopfschrauben, z. B. gemäß DIN 7049, DIN 7981 oder ISO 14585.

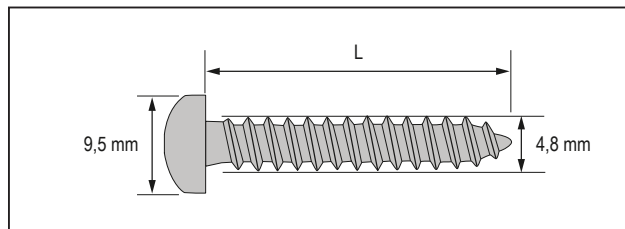


Bild 5.3 Maße der Befestigungsschrauben

Die Länge X (Eindringtiefe in die Wand) muss so bemessen sein, dass ein sicherer Halt in der Wand gewährleistet ist.

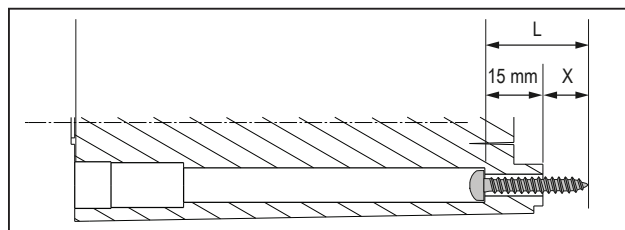


Bild 5.4 Bohrtiefe für die Wandbefestigung

ACHTUNG

Mögliche Zerstörung des Produkts!

Die beschriebene IP-Schutzklasse ist nur dann gegeben, wenn das Gehäuse unbeschädigt ist.

- ▶ Bohren Sie keinesfalls zusätzliche Löcher in das Gehäuse.
- ▶ Verändern Sie keinesfalls die vorhandenen Öffnungen.

- ▶ Heben Sie die PV Next String Combiner Box aus der Verpackung.
- ▶ Messen Sie den genauen Abstand zwischen den Befestigungsbohrungen, und markieren Sie die Positionen auf der der Wand (siehe Maßtabellen in Kapitel 5.3).
- ▶ Bohren Sie die Löcher in die Wand und bringen Sie nach Bedarf passende Dübel ein.
- ▶ Demontieren Sie den Gehäusedeckel von der PV Next String Combiner Box.
- ▶ Schrauben Sie die PV Next String Combiner Box durch die Befestigungsbohrungen an der Wand fest.

Kabeleinführungen

Die Kabelverschraubungen gewährleisten sowohl die Zugentlastung als auch die Dichtigkeit der Kabeleinführungen.

- ▶ Achten Sie unbedingt auf die richtigen Drehmomente.
- ▶ Verschließen Sie alle nicht benötigten Kabeleinführungen. Verwenden Sie dafür die Zubehörteile aus dem beiliegenden Dichtungsset SL SET PV next (Mehrfachdichteinsätze, Reduziereinsätze, Blindstifte).

PV-Steckverbinder

- ▶ Falls Ihr Produkt mit PV-Steckverbindern ausgerüstet ist, schützen Sie unbenutzte Steckverbinder mit Schutzkappen, um das Eindringen von Staub und Feuchtigkeit zu verhindern.

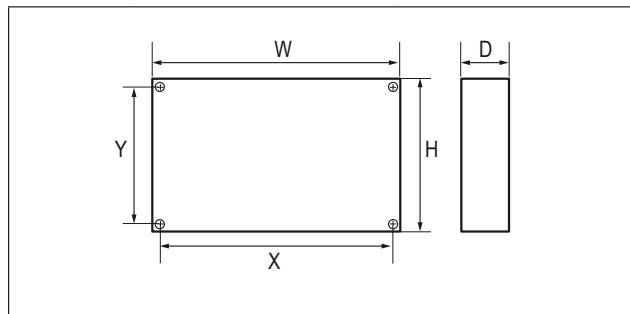
Schutzkappen: VSSO WM4 C (Best.-Nr. 1254870000)



Achten Sie darauf, das Druckausgleichselement auf der Unterseite des Produktes nicht zu verdecken. Dieses Element verringert maßgeblich die Bildung von Kondenswasser im Gehäuse.

5.3 Gehäusemaße und Befestigungsmaße

Best.-Nr.	Typ		mm	Best.-Nr.	Typ		mm
2683110000	PVN1M1I3SXFV1O0TXPX10	W	186	2683030000	PVN1M1I3SXF3V1O0TXPX10	W	302
2683140000	PVN1M1I3S0FXV1O0TXPX10	H	302	2683050000	PVN1M1I3S0F3V1O0TXPX10	H	302
2683170000	PVN1M1I3SXFV1O1TXPX10			2683070000	PVN1M1I3SXF3V1O1TXPX10		
2683200000	PVN1M1I3S0FXV1O1TXPX10	D	175	2683090000	PVN1M1I3S0F3V1O1TXPX10	D	175
2683310000	PVN1M1I3SXFV2O0TXPX10			2683230000	PVN1M1I3SXF3V2O0TXPX10		
2683340000	PVN1M1I3S0FXV2O0TXPX10	X	166	2683250000	PVN1M1I3S0F3V2O0TXPX10	X	282
2683370000	PVN1M1I3SXFV2O1TXPX10			2683270000	PVN1M1I3SXF3V2O1TXPX10		
2683400000	PVN1M1I3S0FXV2O1TXPX10	Y	282	2683290000	PVN1M1I3S0F3V2O1TXPX10	Y	282
2737580000	PVN1M2I4SXFV1O1TXPX10			2683300000	PVN1M1I3S0F3V2O1TXPX10		
2737590000	PVN1M2I4SXFV1O0TXPX10						
Best.-Nr.	Typ		mm	Best.-Nr.	Typ		mm
2683120000 2683150000 2683180000 2683210000 2683320000 2683350000 2683380000 2683410000 2737600000 2737610000	PVN1M2I6SXFV1O0TXPX10 PVN1M2I6S0FXV1O0TXPX10 PVN1M2I6SXFV1O1TXPX10 PVN1M2I6S0FXV1O1TXPX10 PVN1M2I6S0FXV2O0TXPX10 PVN1M2I6S0FXV2O0TXPX10 PVN1M2I6SXFV2O1TXPX10 PVN1M2I6S0FXV2O1TXPX10 PVN1M4I8SXFV1O1TXPX10 PVN1M4I8SXFV1O0TXPX10	W	372	2683040000	PVN1M2I6SXF3V1O0TXPX10	W	558
		H	302	2683060000	PVN1M2I6S0F3V1O0TXPX10		
		D	175	2683080000	PVN1M2I6SXF3V1O1TXPX10	H	301
				2683100000	PVN1M2I6S0F3V1O1TXPX10		
		X	352	2683130000	PVN1M3I9SXFV1O0TXPX10	D	210
				2683160000	PVN1M3I9S0FXV1O0TXPX10		
		Y	282	2683190000	PVN1M3I9SXFV1O1TXPX10	X	268
				2683220000	PVN1M3I9S0FXV1O1TXPX10		
				2683240000	PVN1M2I6SXF3V2O0TXPX10	Y	280
				2683260000	PVN1M2I6S0F3V2O0TXPX10		
		2683280000	PVN1M2I6SXF3V2O1TXPX10				
		2683300000	PVN1M2I6S0F3V2O1TXPX10				
		2683330000	PVN1M3I9SXFV2O0TXPX10				
		2683360000	PVN1M3I9S0FXV2O0TXPX10				
		2683390000	PVN1M3I9SXFV2O1TXPX10				
		2683420000	PVN1M3I9S0FXV2O1TXPX10				
		2737620000	PVN1M6I12SXFV1O1TXPX10				
		2737630000	PVN1M6I12SXFV1O0TXPX10				



Best.-Nr.	Typ		mm
2737440000	PVN1M1I6SXF3V1O1TXPX10	W	488
2737480000	PVN1M1I6S0F3V1O1TXPX10	H	302
2737490000	PVN1M1I6SXF3V2O1TXPX10		
2737500000	PVN1M1I6S0F3V2O1TXPX10	D	130
2737520000	PVN1M1I6SXF3V1O0TXPX10	X	466
2737530000	PVN1M1I6S0F3V1O0TXPX10		
2737540000	PVN1M1I6SXF3V2O0TXPX10		
2737550000	PVN1M1I6S0F3V2O0TXPX10	Y	281

6 Inbetriebnahme

6.1 Voraussetzungen für die Inbetriebnahme

Die PV Next String Combiner Box ist vollständig montiert.

- ▶ Prüfen Sie vor der Inbetriebnahme, ob das Produkt unbeschädigt ist.



Falls das Gehäuse, die Leiterplatte oder einzelne Bauteile Beschädigungen oder starke Verschmutzungen aufweisen, nehmen Sie das Produkt nicht in Betrieb. Wenden Sie sich an Ihre Weidmüller Vertretung oder Ihren Vertriebshändler.



Achten Sie bei der Inbetriebnahme darauf, dass keine Feuchtigkeit, Staub oder Fremdkörper in das Produkt eindringen.



Bei Installationsarbeiten sind zwei Verfahren zulässig:

- Arbeiten unter Spannung: Nur Elektrofachkräfte, die eine Qualifizierung für das Arbeiten unter Spannung haben, dürfen unter Spannung arbeiten. Dabei müssen sie die lokal gültigen Vorschriften einhalten (z. B. persönliche Schutzausrüstung und Risikobewertung).
- Spannungsfreies Arbeiten: Hierbei müssen Eingangs- und Ausgangsleitungen fachgerecht getrennt werden und gegen Wiedereinschalten gesichert werden. Spannungsfreie Arbeiten dürfen Elektrofachkräfte und geschultes Personal durchführen.



- ▶ Beachten Sie die Dokumentation des Wechselrichterherstellers.

Die Weidmüller PV-Steckverbinder WM4C und PV-Stick sind untereinander kompatibel. Weidmüller übernimmt keine Haftung für Schäden, die durch die Verwendung von Steckverbindern anderer Hersteller verursacht werden können.

6.2 PV Next String Combiner Box in Betrieb nehmen

 	GEFAHR
	<p>Unmittelbare Lebensgefahr</p> <p>Arbeiten unter Spannung dürfen nur durch qualifizierte Elektrofachkräfte ausgeführt werden.</p> <ul style="list-style-type: none"> ▶ Beachten Sie die landesspezifischen Vorschriften für Arbeiten unter Spannung. ▶ Verwenden Sie bei Arbeiten unter Spannung immer geeignete Werkzeuge und Hilfsmittel, die eine Gefährdung durch Lichtbögen und Körperdurchströmung ausschließen.
	GEFAHR
	<p>Unmittelbare Lebensgefahr</p> <p>An spannungsführenden Teilen können bis zu 1.000 V DC anliegen.</p> <ul style="list-style-type: none"> ▶ Stellen Sie sicher, dass die Spannung nicht wieder hergestellt wird, so lange die Arbeiten nicht abgeschlossen sind.

- ▶ Schalten Sie den Wechselrichter aus. Falls am Wechselrichter ein Lasttrennschalter vorhanden ist, muss dieser in Aus-Position sein.
- ▶ Falls an der PV Next String Combiner Box ein Lasttrennschalter vorhanden ist, muss dieser in Aus-Position sein.
- ▶ Führen Sie die Funktionserdeleitung und die Fernmeldeleitung in das Gehäuse ein.
- ▶ Isolieren Sie den Leiter der Funktionserde ab, crimpen Sie eine Aderendhülse auf den Leiter und legen Sie ihn auf.
- ▶ Isolieren Sie die Adern der Fernmeldeleitung ab, crimpen Sie Aderendhülsen auf die Adern und schließen Sie sie an der Klemme des Fernmeldekontakts an.
- ▶ Prüfen Sie, ob alle Leitungen polrichtig angeschlossen sind.
- ▶ Führen Sie die weiteren Schritte entsprechend Ihrer Produktvariante durch.

Variante mit Kabelverschraubungen:

- ▶ Entfernen Sie die Kappen und die Gummidichtungen der M25-Kabelverschraubungen für IN+ und OUT+ sowie IN- und OUT-.
- ▶ Setzen Sie in jede Kabelverschraubung einen neuen Mehrfachdichteinsatz (3 x 7 mm) ein und montieren Sie die beiden Kappen.
- ▶ Falls nicht alle Öffnungen des Mehrfachdichteinsatzes benötigt werden, verschließen Sie alle nicht benötigten Öffnungen mit den beiliegenden Blindstiften (Ø 7 x 28 mm).
- ▶ Falls nur eine Ausgangsleitung für OUT+ und OUT- vorgesehen ist, können Sie die M25-Kabelverschraubungen alternativ mit dem beiliegenden Reduzierdichteinsatz 9–16 mm versehen.
- ▶ Führen Sie die Ausgangsleitung durch die Kabelverschraubungen in das Gehäuse.
- ▶ Isolieren Sie die Ausgangsleitung ab und legen Sie sie auf.
- ▶ Schließen Sie die Ausgangsleitung an den oder die Wechselrichter an. Beachten Sie die Dokumentation des Wechselrichterherstellers.
- ▶ Stellen Sie die Spannungsfreiheit der Strangleitungen her.
- ▶ Überprüfen Sie die Spannungsfreiheit mit einem geeigneten Spannungsprüfer.
- ▶ Führen Sie die Strangleitung ein.
- ▶ Isolieren Sie die Strangleitung ab und legen Sie sie auf.
- ▶ Prüfen Sie, ob alle Leitungen polrichtig angeschlossen sind.
- ▶ Ziehen Sie die Überwurfmutter der Kabelverschraubungen fest (Drehmomente beachten).
- ▶ Optional: Setzen Sie die Sicherungseinsätze in die Sicherungshalter.
- ▶ Montieren Sie den Deckel der PV Next String Combiner Box (Drehmoment beachten).
- ▶ Verbinden Sie die Strangleitungen mit den PV-Generatoren.
- ▶ Bringen Sie den Lasttrennschalter der PV Next String Combiner Box in die Ein-Position.
- ▶ Schalten Sie den Wechselrichter ein.

Variante mit PV-Steckverbinder:

- ▶ Stecken Sie die Ausgangsleitungen an die Ausgangssteckverbinder.
- ▶ Schließen Sie die Ausgangsleitungen an den oder die Wechselrichter an. Beachten Sie die Dokumentation des Wechselrichterherstellers.
- ▶ Prüfen Sie, ob alle Leitungen polrichtig angeschlossen sind.
- ▶ Optional: Setzen Sie die Sicherungseinsätze in die Sicherungshalter.
- ▶ Montieren Sie den Deckel der PV Next String Combiner Box.

- ▶ Stecken Sie die Strangleitungen an die Eingangssteckverbinder.
- ▶ Ziehen Sie die Überwurfmutter der Kabelverschraubungen fest (Drehmomente beachten).
- ▶ Bringen Sie den Lasttrennschalter der PV Next String Combiner Box in die Ein-Position.
- ▶ Schalten Sie den Wechselrichter ein.

7 Reinigung

ACHTUNG

Mögliche Zerstörung des Produkts!

Das Gehäuse und der Deckel können durch Reinigungsmittel, Scheuermittel, Lösungsmittel und Hochdruckreiniger beschädigt werden.

- ▶ Verwenden Sie zur Reinigung ein mit klarem Wasser befeuchtetes Tuch.
- ▶ Reinigen Sie die PV Next String Combiner Box in regelmäßigen Abständen, so dass die Warnsymbole jederzeit gut sichtbar sind.
- ▶ Reinigen Sie das Gehäuse nur äußerlich und in geschlossenem Zustand.
- ▶ Achten Sie darauf, den Aufkleber mit Warnsymbolen nicht zu beschädigen.

8 Wartung

Die PV Next String Combiner Box ist wartungsarm. Die Anschlüsse aller DC-Leitungen sind als wartungsfreie, selbst-nachstellende PUSH IN-Federkraftklemmen ausgeführt.

- Einmal jährlich muss eine Sichtprüfung durchgeführt werden.
- Mindestens alle 5 Jahre muss eine intensivere Wartung und Kontrolle aller Komponenten durchgeführt werden.



Achten Sie bei Wartungsarbeiten darauf, dass keine Feuchtigkeit, Staub oder Fremdkörper in das Produkt eindringen.



Bei Wartungsarbeiten sind zwei Verfahren zulässig:

- Arbeiten unter Spannung: Nur Elektrofachkräfte, die eine Qualifizierung für das Arbeiten unter Spannung haben, dürfen unter Spannung arbeiten. Dabei müssen sie die lokal gültigen Vorschriften einhalten (z. B. persönliche Schutzausrüstung und Risikobewertung).
- Spannungsfreies Arbeiten: Hierbei müssen Eingangs- und Ausgangsleitungen fachgerecht getrennt werden und gegen Wiedereinschalten gesichert werden. Spannungsfreie Arbeiten dürfen Elektrofachkräfte und geschultes Personal durchführen.

8.1 Jährliche Sichtprüfung

	GEFAHR
	<p>Unmittelbare Lebensgefahr!</p> <p>An spannungsführenden Teilen können bis zu 1.000 V DC anliegen. Für diese Arbeiten muss die Anlage ausgeschaltet werden.</p> <ul style="list-style-type: none"> ▶ Schalten sie die Anlage aus wie in Kapitel 2.2 beschrieben.

- ▶ Kontrollieren Sie die String Combiner Box, alle PV-Steckverbinder, Kabelverschraubungen und alle Leitungen auf Beschädigungen.
- ▶ Prüfen Sie die Lesbarkeit und Fixierung der Warnsymbole auf dem Gehäusedeckel. Die Lesbarkeit kann durch Witterungseinflüsse oder UV-Strahlung beeinträchtigt werden.
- ▶ Kontrollieren Sie das äußere Bedienteil des Lasttrennschalters auf Beschädigung.
- ▶ Kontrollieren Sie die Dichtung im Gehäusedeckel. Sie muss unbeschädigt und flexibel sein. Eine poröse Dichtung oder Risse können zu Undichtigkeiten führen.
- ▶ Kontrollieren Sie die Leiterplatte, die Sicherungshalter und alle Leiterplattenklemmen auf Beschädigungen.

- ▶ Prüfen Sie den Erdungsanschluss auf festen Sitz (Drehmoment beachten).
- ▶ Prüfen Sie die Klemmstellen am Lasttrennschalter auf festen Sitz.
- ▶ Bei Beschädigungen wenden Sie sich an Ihre Weidmüller Vertretung oder Ihren Vertriebshändler.



Die Sicherungshalter sind mit einer Silberschicht ausgerüstet, die sich durch Oxidation und Sulfatierung verfärben kann. Diese Verfärbung stellt keinen technischen Mangel da, da sie die elektrischen Eigenschaften nicht beeinflussen.

8.2 Sicherungseinsätze prüfen und austauschen

	GEFAHR
	<p>Unmittelbare Lebensgefahr!</p> <p>Sicherungseinsätze dürfen nicht unter Last entfernt oder eingesetzt werden. Für diese Arbeiten muss die Anlage ausgeschaltet werden.</p> <ul style="list-style-type: none"> ▶ Schalten sie die Anlage aus wie in Kapitel 2.2 beschrieben. ▶ Vergewissern Sie sich vor dem Entfernen eines Sicherungseinsatzes, dass kein Strom hindurch fließt. Auch Ausgleichsströme zwischen den Strangleitungen können zu einer lebensgefährlichen Lichtbogenbildung führen und Schäden am Produkt verursachen. ▶ Vergewissern Sie sich, dass die Leerlaufspannungen der Strangleitungen identisch sind, bevor Sie die Sicherungseinsätze einsetzen oder die Strangleitungen an den Eingangsklemmen auflegen. Bei Nichtbeachtung kann es zu gefährlicher Lichtbogenbildung durch Ausgleichsströme kommen.

ACHTUNG
<p>Mögliche Zerstörung des Produkts!</p> <p>Sicherungseinsätze mit falscher Oberfläche können das Produkt beschädigen (z. B. Beschichtungen aus Nickel oder Zinn).</p> <ul style="list-style-type: none"> ▶ Verwenden Sie ausschließlich Sicherungseinsätze mit silberbeschichteten Endkappen.



Sicherungseinsätze müssen ausgetauscht werden, wenn sie sichtbar beschädigt sind oder die Durchgangsprüfung nicht bestehen.

Für diese Arbeit benötigen Sie geeignetes Werkzeug:

- Sicherungswechselzange oder Kombizange
 - Multimeter
- ▶ Demontieren Sie den Deckel vom Gehäuse.
 - ▶ Ziehen Sie den Sicherungseinsatz mit dem Werkzeug senkrecht zur Leiterplatte aus dem Sicherungshalter heraus, ohne dabei den Sicherungshalter zu verbiegen.
 - ▶ Kontrollieren Sie den Sicherungshalter optisch auf Beschädigungen und den korrekten Sitz der Überfeder.
 - ▶ Falls der Sicherungseinsatz keine sichtbare Beschädigung hat, prüfen Sie ihn mit einem Multimeter in der Einstellung „Durchgang“ (Widerstandsmessung).
 - Leitende Sicherungseinsätze können weiter verwendet werden.
 - Nicht leitende Sicherungseinsätze müssen durch neue, typgleiche Sicherungseinsätze ersetzt werden.
 - ▶ Drücken Sie den (neuen) Sicherungseinsatz mit dem Werkzeug vorsichtig in den Sicherungshalter. Achten Sie darauf, die Leiterplatte nicht zu beschädigen!
 - ▶ Überzeugen Sie sich vom ordnungsgemäßen Sitz der Sicherungseinsätze in der Sicherungshaltern, indem Sie die Position des Sicherungseinsatzes zwischen den Klemmbanken des Sicherungshalters optisch prüfen.
 - ▶ Falls Sie keine weiteren Arbeiten durchführen wollen, verschließen Sie die PV NextString Combiner Box wieder.

8.3 Überspannungsschutz-Ableiter prüfen

Weidmüller Überspannungsschutzgeräte sind mit austauschbaren Ableitern ausgestattet. Wenn ein Ableiter beschädigt ist oder das Ende seiner Lebensdauer erreicht hat, schaltet er sich selbsttätig ab. Die Statusanzeige des betreffenden Ableiters wird rot.

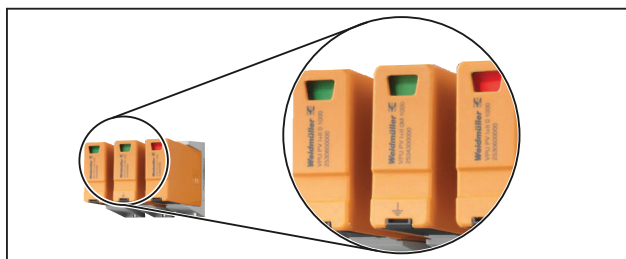


Bild 8.1 Statusanzeigen der Überspannungsschutz-Ableiter

Gleichzeitig wird auch der Fernmeldekontakt (X1.1) betätigt, der optional von Ihrem Wechselrichter oder Datenlogger ausgewertet werden kann. Wenn der Fernmeldekontakt des Überspannungsschutzes über den Wechselrichter oder einen Datenlogger eingelesen wird, kann eine regelmäßige optische Prüfung der Überspannungsschutz-Ableiter verzichtet werden.



Abgeschaltete Ableiter haben keine Schutzfunktion mehr und müssen umgehend ausgetauscht werden.

8.4 Überspannungsschutz-Ableiter austauschen

	GEFAHR
	<p>Unmittelbare Lebensgefahr</p> <p>Die Kontakte in den Sockeln der Überspannungsschutz-Ableiter stehen unter Spannung. Für diese Arbeiten muss die Anlage ausgeschaltet werden.</p> <ul style="list-style-type: none"> ▶ Schalten sie die Anlage aus wie in Kapitel 2.2 beschrieben. ▶ Greifen Sie bei gezogenem Ableiter nicht in die Sockel.



Die Überspannungsschutz-Ableiter sind über einen Stift an der Unterseite codiert. Dadurch wird sichergestellt, dass nur der jeweils richtige Ableiter in einen Sockel gesteckt werden kann.

- ▶ Setzen Sie nur Ableiter mit identischer Artikelnummer ein.

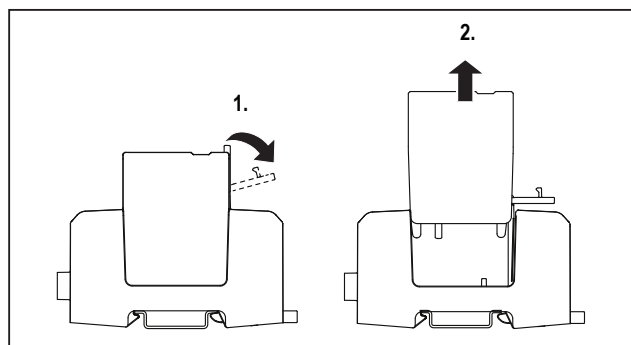


Bild 8.2 Überspannungsableiter entfernen

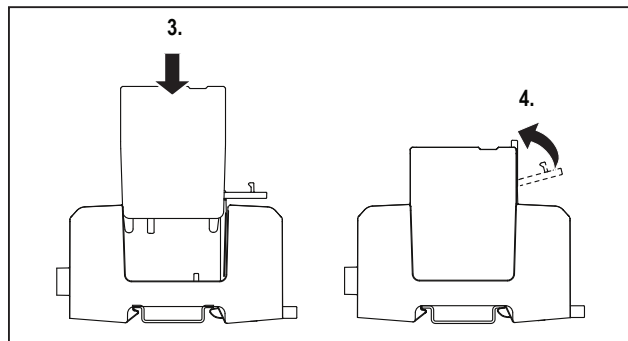


Bild 8.3 Überspannungsableiter einsetzen

- Falls Sie keine weiteren Arbeiten durchführen wollen, verschließen Sie die PV Next String Combiner Box wieder.

8.5 Isolationswiderstand prüfen



Die Messung des Isolationswiderstands bei gesteckten Überspannungsschutz-Ableitern führt zu einer Fehlmessung.

- Entfernen Sie vor der Messung die Überspannungsschutz-Ableiter (siehe Kapitel 8.4).
- Stecken Sie die Überspannungsschutz-Ableiter nach Abschluss der Messung wieder in ihre Sockel (siehe Kapitel 8.4).
- Falls Sie keine weiteren Arbeiten durchführen wollen, verschließen Sie die PV Next String Combiner Box wieder.

8.6 Service

Wenn Sie Fragen zur PV Next String Combiner Box haben, wenden Sie sich bitte an einen Weidmüller Ansprechpartner in Ihrem Land.

Weitere Informationen zur PV Next String Combiner Box, wie Videos, Montageanleitungen und FAQ, finden Sie auf der Weidmüller Website.


www.weidmueller.com/pvnext

8.7 Ersatzteile und Zubehör

Produkt	Verwendung	Best.-Nr.
Montagelaschen	Wandmontage	0360800000
Sicherungseinsatz 10 mm x 38 mm 1000 V DC gPV, 12 A		7791400462
PV-STICK+ VPE10 (4–6 mm ²)	PV-Steckverbinder	1303450000
PV-STICK- VPE10 (4–6 mm ²)	PV-Steckverbinder	1303490000
Staubschutzkappen VSSO WM4 C (Buchse und Stift)	Staubschutz für nicht verwendete PV-Steckverbinder	1254870000
Dichtungset SL SET PV next mit 4 x Mehrfachdichteinsatz 3 x 7,0 mm 8 x Blindstift Ø 7 x 28 mm 2 x Reduzierdichteinsatz 9–16 mm	Verschließen von nicht genutzten Kabeldurchführungen	2729230000
Schneidwerkzeug	Für PV-Kabel bis 22 mm Außendurchmesser	1157820000
Schraubendreher 8 mm x 150 mm	Deckelschrauben lösen und befestigen	9008500000
Schraubendreher 4 mm x 100 mm	PUSH IN-Klemmen lösen	9008340000
Schraubendreher 5,5 mm x 150 mm	Funktionserdung lösen und befestigen, Ersatzpatrone Überspannungsschutz entriegeln	9008350000
Schrauben	Deckelbefestigung	2690080000
VPU PV I+II 0 1000	Ersatzableiter für Überspannungsschutz (links oder rechts)	2530600000
VPU PV I+II 0M 1000	Ersatzableiter für Überspannungsschutz (Mitte)	2534300000
VPU PV II 0 1000	Ersatzableiter für Überspannungsschutz	2530660000

9 Außerbetriebnahme und Entsorgung

9.1 Außerbetriebnahme

	GEFAHR
	Unmittelbare Lebensgefahr An spannungsführenden Teilen können bis zu 1.000 V DC anliegen. ▶ Schalten sie die Anlage aus wie in Kapitel 2.2 beschrieben.



▶ Beachten Sie die Dokumentation des Wechselrichterherstellers.

1. Demontieren Sie den Gehäusedeckel von der PV Next String Combiner Box.
2. Trennen Sie alle Verbindungen von der PV Next String Combiner Box.
3. Lösen Sie die Schrauben der Wandbefestigung und nehmen Sie das Produkt von der Wand.

9.2 Entsorgung



Das Produkt enthält Stoffe, die schädlich für die Umwelt und die menschliche Gesundheit sein können. Außerdem enthält es Stoffe, die durch gezieltes Recycling wiederverwendet werden können.

Beachten Sie die Hinweise zur sachgerechten Entsorgung des Produkts. Die Hinweise finden Sie auf www.weidmueller.com/disposal.

