

Kurzanleitung Ersatzstrom

VARTA element backup





Impressum

Original Kurzanleitung Ersatzstrom VARTA element backup

VARTA Storage GmbH
Nürnberger Straße 65
86720 Nördlingen
Germany

www.varta-storage.com
Tel.: +49 9081 240 86 6060
info@varta-storage.com

Technischer Service:
technical.service@varta-storage.com
Tel.: +49 9081 240 86 6044

Dokumentnummer: 802397-01
Stand: 07/2021

Inhaltverzeichnis

1.	Allgemeines.....	4
1.1.	Zielgruppen	4
1.2.	Mitgeltende Unterlagen	4
2.	Sicherheitshinweise	4
2.1.	Bestimmungsgemäße Verwendung.....	4
2.2.	Fehlerhafte Verwendung	4
2.3.	Verbotene Verwendung.....	4
3.	Haftungsausschluss	5
4.	Allgemeine Beschreibung	5
4.1.	Begriffsdefinition	5
4.1.1.	Bypass	5
4.1.2.	Verbundnetzbetrieb.....	5
4.1.3.	Ersatzstromnetz.....	5
4.1.4.	Schwarzstart.....	5
5.	Kaskadenbetrieb:.....	6
6.	Technische Kenngrößen.....	6
7.	Elektrische Verbraucher im Ersatzstrombetrieb	6
8.	Schwarzstart	8
9.	Test der Ersatzstromfunktion	8
10.	Einstellungen	9
11.	Ersatzstrombox	10
12.	Anschlussschema	10
12.1.	VARTA element backup mit Ersatzstrombox im TT-Netz.....	11
12.2.	VARTA element backup mit Ersatzstrombox im TN-C-Netz.....	12
12.3.	VARTA element backup in der Hausinstallation im TT-Netz	13
12.4.	VARTA element backup in der Hausinstallation im TN-C-Netz	14

1. Allgemeines

1.1. Zielgruppen

Diese Anleitung richtet sich an verschiedene Zielgruppen:

- Endkunde (Anlagenbetreiber),
- Elektrofachkräfte, die für die Installation, Inbetriebnahme und Instandhaltung zuständig sind.

1.2. Mitgeltende Unterlagen

Die Betriebsanleitung und das Datenblatt des VARTA element backup. Die Betriebsanleitung können Sie herunterladen, indem Sie den nebenstehenden QR-Code scannen.



2. Sicherheitshinweise

Neben den gesetzlichen Bestimmungen gelten alle Sicherheitshinweise der Betriebsanleitung VARTA element backup.

2.1. Bestimmungsgemäße Verwendung

Die Ersatzstromfunktion des VARTA element backup soll bei einem Stromausfall die Versorgung ausgewählter Verbraucher im Haushalt ermöglichen.

Die in Kapitel 5 beschriebenen technischen Kenngrößen geben die Leistungsfähigkeit des Speichers an. Diese Leistungswerte werden in den seltensten Fällen ausreichen, um ein Wohnhaus komplett mit Strom zu versorgen.

- Schließen Sie ausgewählte Verbraucher am Ersatzstromnetz an. Um sicherzustellen, dass diese Verbraucher bei einem Stromausfall sicher versorgt werden, testen Sie die Funktion wie in Kapitel 8: „*Test der Ersatzstromfunktion*“ auf Seite 8 beschrieben.

2.2. Fehlerhafte Verwendung

Jede über die bestimmungsgemäße Verwendung hinausgehende oder andersartige Benutzung des Energiespeichersystems oder einzelner Teile kann zu lebensgefährlichen Situationen führen. Dazu zählen alle Anwendungen:

- bei denen das Ausbleiben der Ersatzstromversorgung zu Sachschäden führt.
- bei denen das Ausbleiben der Ersatzstromversorgung zu Personenschäden führt.

Der Speicher stellt keine USV Funktionalität bereit.

- Beim Umschalten von Netz- auf Ersatzstrom und zurück kommt es zu einer Versorgungsunterbrechung.

2.3. Verbotene Verwendung

Der VARTA element backup darf nicht verwendet werden:

- für den mobilen Einsatz zu Land, Wasser oder Luft,
- für den dauerhaft netzfernen Betrieb,
- für den Einsatz an medizinischen Geräten,
- für den Einsatz als Sicherheitsstromversorgung,
- das Ersatzstromnetz mehrerer Speicher parallel zu schalten,
- keine weiteren Energiespeicher im Ersatzstromnetz kaskadieren,
- der Anschluss von Erzeugeranlagen am Ersatzstromnetz.

3. Haftungsausschluss

Die VARTA Storage GmbH übernimmt keine Haftung für Schäden an Verbrauchern im Ersatzstromnetz, die durch das Auslösen des Netz- und Anlagenschutzes aufgrund von Netzfehlern eingetreten sind.

4. Allgemeine Beschreibung

Mit einem VARTA element backup können am Ersatzstromnetz ausgewählte elektrische Verbraucher auch bei einem Stromausfall mit elektrischer Energie versorgt werden. Der Speicher hält dazu eine Reservekapazität bereit, die im Falle eines Stromausfalls genutzt werden kann. Im Verbundnetzbetrieb werden die am Ersatzstromnetz angeschlossenen elektrischen Verbraucher aus dem Verbundnetz versorgt. Dazu wird die Energie nicht durch die Batterien geleitet, sondern durch den Speicher „durchgeschleift“ (Bypass). Bei einem Stromausfall im Verbundnetz wird nach einer kurzen Unterbrechung das Ersatzstromnetz versorgt. Wenn das Verbundnetz wieder stabil ist, wird die Versorgung auf das Verbundnetz umgeschaltet. Hierbei kommt es zu einer kurzen Unterbrechung im Ersatzstromnetz. Der Taster „Schwarzstart“ ermöglicht bei einem Stromausfall das manuelle Aufstarten in den Ersatzstrombetrieb.

4.1. Begriffsdefinition

4.1.1. Bypass

Verbraucher, die am Ersatzstromnetz angeschlossen sind, werden auch im Verbundnetzbetrieb durch einen Netz- und Anlagenschutz überwacht. Wenn im Verbundnetzbetrieb ein Netzfehler erkannt wird, müssen diese Verbraucher abgeschaltet werden solange der Netzfehler ansteht.

- Dadurch kann es zu Unterbrechungen der Verbraucher am Ersatzstromanschluss im Verbundbetrieb kommen.

4.1.2. Verbundnetzbetrieb

Das öffentliche Stromnetz (Verbundnetz) steht zur Verfügung. Am Ersatzstromnetz angeschlossene elektrische Verbraucher werden durch das Verbundnetz versorgt.

4.1.3. Ersatzstromnetz

Das öffentliche Stromnetz (Verbundnetz) steht nicht zur Verfügung. Am Ersatzstromnetz angeschlossene elektrische Verbraucher werden durch das Speichersystem versorgt. Als Ersatzstromnetz wird der Teil der Kundenanlage bezeichnet, der am Ersatzstromanschluss des Speichers angeschlossen wird (vergleiche Kapitel 11: „Anschlussschema“ ab Seite 10). Dazu zählen die Sicherheitseinrichtungen (Sicherungen, FI) sowie die angeschlossenen Verbraucher.

4.1.4. Schwarzstart

Als Schwarzstart wird das Starten des Speichers während der Zeit des Ausfalls des öffentlichen Stromnetzes bezeichnet.

5. Kaskadenbetrieb:

- Im Kaskadenbetrieb ist nur ein Energiespeicher zur Bereitstellung von Ersatzstrom nutzbar.
- Ist bei mehreren Energiespeichern die Ersatzstromfunktion aktiviert, wird kein Energiespeicher Ersatzstrom bereitstellen.

6. Technische Kenngrößen

Ausbaustufen	6	12	18
Nominale Kapazität (kWh)	6,5	13,0	19,5
Verbundnetzbetrieb			
AC Ladeleistung (kW)	2,2	4,0	4,0
AC Entladeleistung (kW)	1,8	3,7	4,0
Batteriewechselrichter Aufbau	ohne Trenntransformator		
Netzanschluss	400 V AC, 3-phasig, 50 Hz		
Einschaltstrom	< max. Betriebsstrom für Ein- und Ausgang		
Ersatzstromnetzbetrieb			
AC Entladeleistung (kW)	1,8	3,7	4,0
Netz	230 V AC, 1-phasig, 50 Hz 400 V AC, 3-phasig, 50 Hz		
Max. Strom pro Phase	5,8 A		
Kurzzeitige Überlast pro Phase	max. 12 A		
Absicherung			
Absicherung netzseitig	16 A (B-Charakter)	FI Typ A 0,03/25 A (TT-Netz)	
Absicherung Verbraucher Ersatzstromnetz	6 A (B-Charakter)	FI Typ B 0,03/25 A	
Leistungserfassung	3-phasig, über Stromsensor		

Umschaltzeit (Unterbrechungszeit)

Die Umschaltzeit zwischen der Trennung der Stromversorgung und dem Ersatzstrommodus beträgt normalerweise unter 90 Sekunden. Dies trifft ebenfalls auf die Umschaltzeit in den Verbundnetzbetrieb zu.

7. Elektrische Verbraucher im Ersatzstrombetrieb

Für den Anschluss von elektrischen Verbrauchern an das Ersatzstromnetz gelten die in Kapitel 5 beschriebenen technischen Voraussetzungen. Neben den allgemeinen Anschlusswerten, wie zum Beispiel Netzspannung, Leistung und Nennstrom, ist im Ersatzstrombetrieb der Einschaltstrom zu betrachten.

Beachten Sie: Der Anlauf- oder Einschaltstrom kann ein Vielfaches des Nennstroms erreichen. Das betrifft zum Beispiel Trafos, Schaltnetzteile oder Halogenleuchten. Dieser Wert ist in der Regel nicht auf den Typenschildern und Datenblättern der Verbraucher angegeben. Für den Anschluss von Verbrauchern an das Verbundnetz ist dieser Wert im Allgemeinen von untergeordneter Bedeutung, da das Verbundnetz sehr hohe Einschaltströme zulässt. Für Geräte, die an das Ersatzstromnetz des VARTA element backup angeschlossen werden sollen, ist der Einschaltstrom auf 12 A begrenzt. Hierbei ist die Summe aller angeschlossenen Verbraucher zu beachten.

- Verbraucher mit einem kurzzeitigen Anlaufstrom < 12 A können gestartet werden.
- Ist der Anlaufstrom der Verbraucher größer 12 A und abfallend auf dauerhaft unter 6 A wird der Speicher das Ersatzstromnetz aufbauen, indem der interne Regler abhängig vom internen Strom- und Spannungslimit den Speicher startet.
- Verbraucher im Ersatzstrompfad mit einer Nennleistung von < 1300 W müssen im Ersatzstrombetrieb nicht zwingend starten, auch wenn diese im Verbundnetzbetrieb betrieben werden können.

Hinweise zum Anschluss:

- Beachten Sie, dass die Lasten möglichst gleichmäßig auf die einzelnen Phasen verteilt sind.

Beispiel möglicher Lasten

Beachten Sie, dass angegebene Werte eine Empfehlung für Einzelgeräte sind. Die Angaben können im Einzelfall abweichen. Die Kombination verschiedener Verbraucher muss individuell wie in Kapitel 9: „*Test der Ersatzstromfunktion*“ auf Seite 8 beschrieben beim Endkunden getestet werden. Die Lasten sind möglichst gleichmäßig auf die einzelnen Phasen zu verteilen.

Haushaltskleingerät:	bis 200 Watt.
Leuchtmittel:	bis 500 Watt.
Kühl- Gefriergeräte:	bis 100 Watt.
Unterhaltungselektronik:	bis 200 Watt.
Heizungsanlagen:	bis 150 Watt.
Werkzeugmaschinen:	<u>nicht</u> empfohlen.
Motorische Verbraucher:	<u>nicht</u> empfohlen.

Überlast

Sind am Ersatzstromnetz elektrische Verbraucher mit einer zu hohen Leistung oder einem zu hohen Einschaltstrom installiert, kann der Speicher diese nicht betreiben. Reicht der Anlaufstrom von 12 A nicht aus, um zum Beispiel bei einem hohem Losbrechmoment eines Motors den Verbraucher einzuschalten, kann dieser am Ersatzstromnetz nicht betrieben werden.

- Kann innerhalb von 3 Versuchen die Netzspannung nicht aufgebaut werden, geht der Speicher in einen Fehlerzustand. Dadurch werden die angeschlossenen Verbraucher geschützt.
- Nach einer Wartezeit von 30 Minuten in diesem Fehlerzustand schaltet sich der Speicher selbstständig ab.
- In dieser Wartezeit haben Sie die Möglichkeit sich den Fehlerzustand anzeigen zu lassen. (Siehe Kapitel 8: „*Test der Ersatzstromfunktion*“ auf Seite 8.)

Abhilfemaßnahmen:

- Reduzieren Sie die Leistung der angeschlossenen Verbraucher.
- Teilen Sie die Verbraucher neu auf die 3 Phasen auf.

Um den VARTA element backup wieder in Betrieb zu nehmen:

- Schalten Sie den Energiespeicher aus und wieder ein.
- Betätigen Sie den Schwarzstarttaster.

8. Schwarzstart

Mit dem Schwarzstarttaster kann der Speicher gestartet werden, auch wenn kein Verbundnetz verfügbar ist.

Beispiele:

- Der Speicher war zum Zeitpunkt des Stromausfalls ausgeschaltet.
- Ein Fehler erfordert einen Neustart.

Bitte verwenden Sie für den Start folgendes Vorgehen:

- Den Speicher am *Einschalter* einschalten,
- den *Schwarzstarttaster* für ca. 1 Sekunde gedrückt halten.

Beachten Sie: Ist der Speicher vollständig entladen, kann kein Schwarzstart durchgeführt werden.

9. Test der Ersatzstromfunktion

Bitte überprüfen Sie regelmäßig die Funktion Ersatzstrom, vor allem nachdem neue oder zusätzliche Verbraucher angeschlossen wurden.

Beachten Sie: Um den ungünstigsten Fall zu testen, aktivieren Sie alle Verbraucher gleichzeitig.

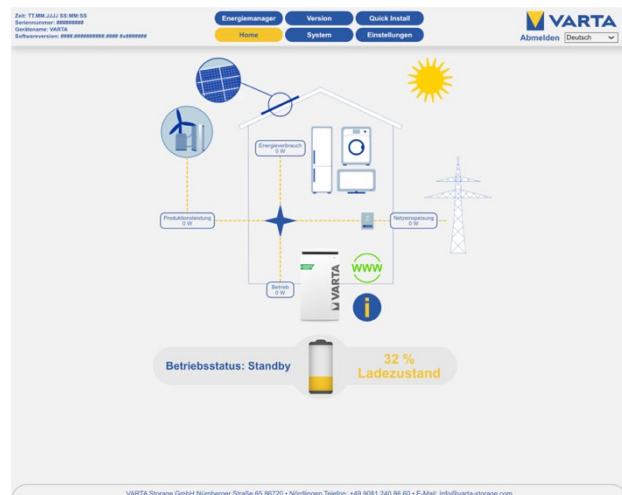
- Testen Sie die Funktion durch das Abschalten der Sicherung in der Zuleitung des Speichers (vergleiche Kapitel 11: „Anschlussschema“ ab Seite 10; „F1“).

Der Speicher wird automatisch innerhalb der definierten Umschaltzeit das Ersatzstromnetz aufbauen und die angeschlossenen Verbraucher versorgen. Sollte dies nicht der Fall sein, dann führen Sie die in Kapitel 8.2: „Überlast“ auf Seite 7 beschriebenen Abhilfemaßnahmen durch.

Hinweis: Eventuell auftretende Störungen werden auf der Startseite des Webinterfaces angezeigt.

- Klicken Sie dazu mit dem Mauszeiger auf das i-Symbol.
- Ein Fenster öffnet sich. Hier kann ein aktueller Systemfehler und die letzten fünf Netzfehler abgelesen werden.

Hinweis: Entsprechend der *Ausbaustufe des Energiespeichers* und nach einem *Softwareupdate* kann die Website von der gezeigten Darstellung abweichen.



10. Einstellungen

Ersatzstromfunktion aktivieren

Die Parameter der Ersatzstromversorgung können im Energiemanager Reiter *Ersatzstrom* (1) eingestellt werden. Im Feld (3) wird die Ersatzstromfunktion des Speichers aktiviert.



Reserve Ersatzstrom

Das Speichersystem wird im Verbundnetzbetrieb bis zu diesem Ladezustand entladen. Die im Feld (4) eingestellte Kapazität wird für die Versorgung bei einem Stromausfall zurückgehalten. Einstellbar sind hier Werte zwischen 0 % - 30 % SOC.

Hinweise zur Einstellung des Wertes:

Der Wert ist eine Abwägung zwischen Kapazität für die Eigenverbrauchsoptimierung und Versorgungsdauer bei Netzausfall. Je kleiner die eingestellte Reservekapazität umso größer ist die Kapazität, die für die normale Eigenverbrauchsoptimierung genutzt werden kann. Gleichzeitig ist jedoch die für einen Stromausfall zurückgehaltene Kapazität kleiner.

11. Ersatzstrombox

Die Ersatzstrombox ist für den Anschluss von Verbrauchern am Ersatzstromnetz vorgesehen.

In der Ersatzstrombox sind folgende Komponenten verbaut:

- F2 (Absicherung Verbraucher am Ersatzstromnetz),
- Q2 (Fehlerstromschutzschalter Typ B für Verbraucher am Ersatzstromnetz).

installiert.

Hinweis: Wird die Ersatzstrombox nicht verwendet, müssen die entsprechenden Schutzelemente in der Kundenverteilung aufgebaut werden (siehe Kapitel 11: „Anschlussschema“).

Installation der Ersatzstrombox

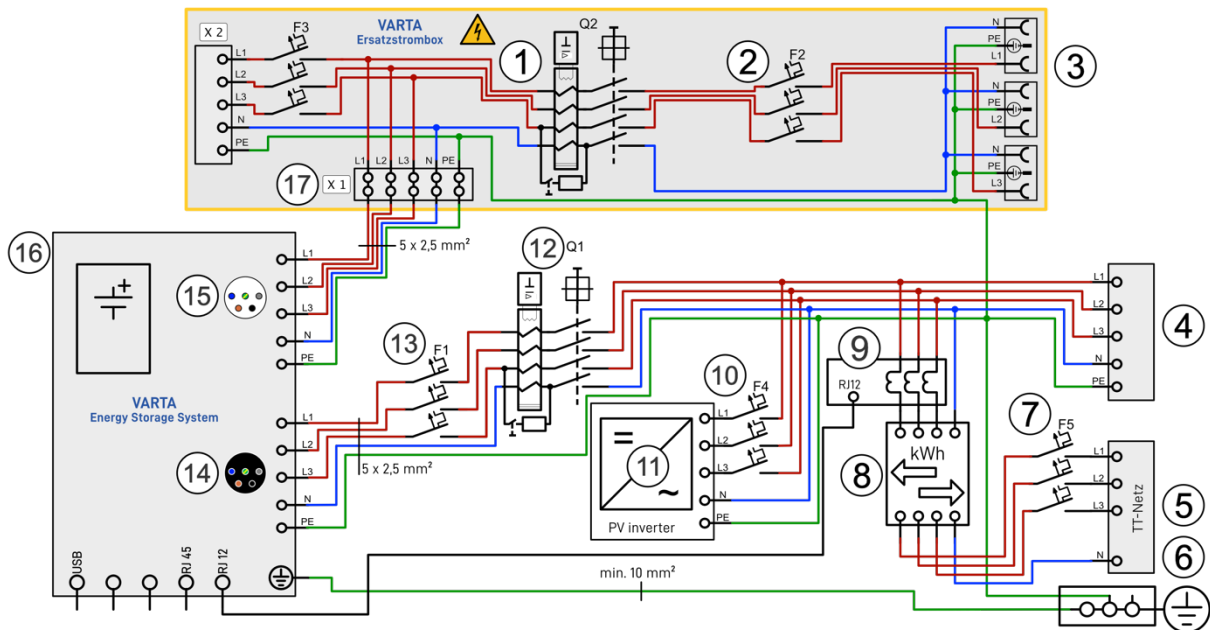
- Öffnen Sie die Ersatzstrombox.
- Befestigen Sie die Ersatzstrombox mit Schrauben an einer ebenen und tragfähigen Wand.
- Bohren Sie die notwendigen Kabeldurchführungen.
- Führen Sie die Leitungen ein.
- Klemmen Sie die Leitungen an den beschrifteten Reihenklemmen an.
- Schließen Sie die Box.



12. Anschlussschema

- Die Regelungen der länderspezifischen Normen zum Beispiel DIN VDE 0100 sind einzuhalten.
- Zählerkonzepte sind mit dem Netzbetreiber abzustimmen.

12.1. VARTA element backup mit Ersatzstrombox im TT-Netz



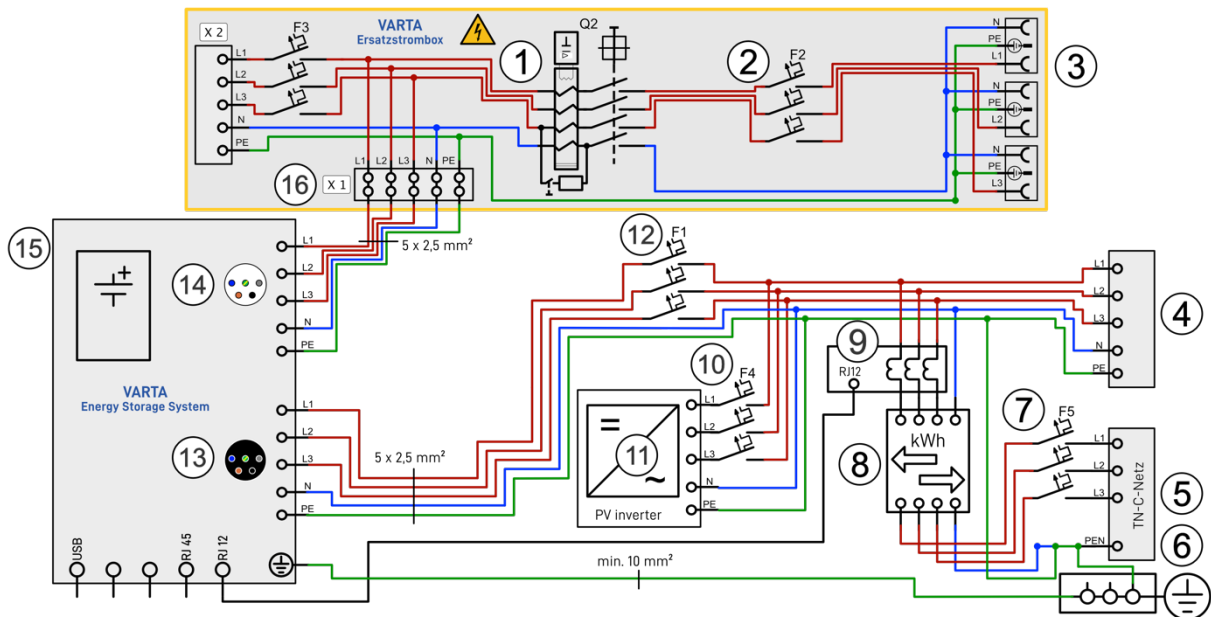
1	Q2 Fehlerstromschutzschalter Typ B IΔn 30 mA
2	F2 Leitungsschutzschalter 6 A Typ B
3	Drei Steckdosen für ersatzstromberechtigte Verbraucher



Um Stromunfälle zu vermeiden: Kennzeichnen Sie den Verteiler für den Ersatzstrom.

4	Unterverteilung
5	Hausanschluss
6	Potenzialausgleichschiene
7	F5 Leitungsschutz/Sicherung Hausanschluss
8	Bezugs- und Einspeisezähler
9	Stromsensor
10	F4 Leitungsschutzschalter entsprechend Vorschrift Wechselrichter
11	Wechselrichter für Photovoltaikanlagen
12	Q1 Fehlerstromschutzschalter Typ B IΔn 30 mA
13	F1 Leitungsschutzschalter 16 A Typ B 6 kA
14	Anschluss Verbundnetz (schwarz)
15	Ersatzstromanschluss (lichtgrau)
16	VARTA element backup mit integrierten Kuppelschaltern nach AR 4105
17	X1 Einspeiseklemme für Energiespeicher

12.2. VARTA element backup mit Ersatzstrombox im TN-C-Netz



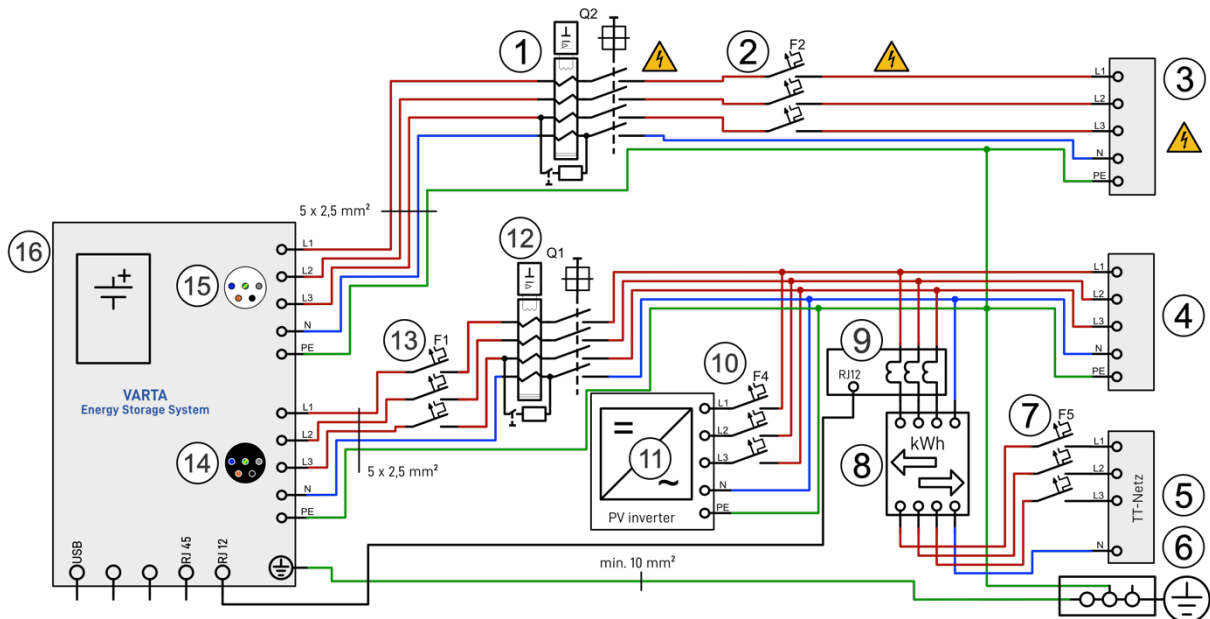
1	Q2 Fehlerstromschutzschalter Typ B I Δ n 30 mA
2	F2 Leitungsschutzschalter 6 A Typ B
3	Drei Steckdosen für ersatzstromberechtigte Verbraucher



Um Stromunfälle zu vermeiden: Kennzeichnen Sie den Verteiler für den Ersatzstrom.

4	Unterverteilung
5	Hausanschluss
6	Potenzialausgleichschiene
7	F5 Leitungsschutz/Sicherung Hausanschluss
8	Bezugs- und Einspeisezähler
9	Stromsensor
10	F4 Leitungsschutzschalter entsprechend Vorschrift Wechselrichter
11	Wechselrichter für Photovoltaikanlagen
12	F1 Leitungsschutzschalter 16 A Typ B
13	Anschluss Verbundnetz (schwarz)
14	Ersatzstromanschluss (lichtgrau)
15	VARTA element backup mit integrierten Kuppelschaltern nach AR 4105
16	X1 Einspeiseklemme für Energiespeicher

12.3. VARTA element backup in der Hausinstallation im TT-Netz



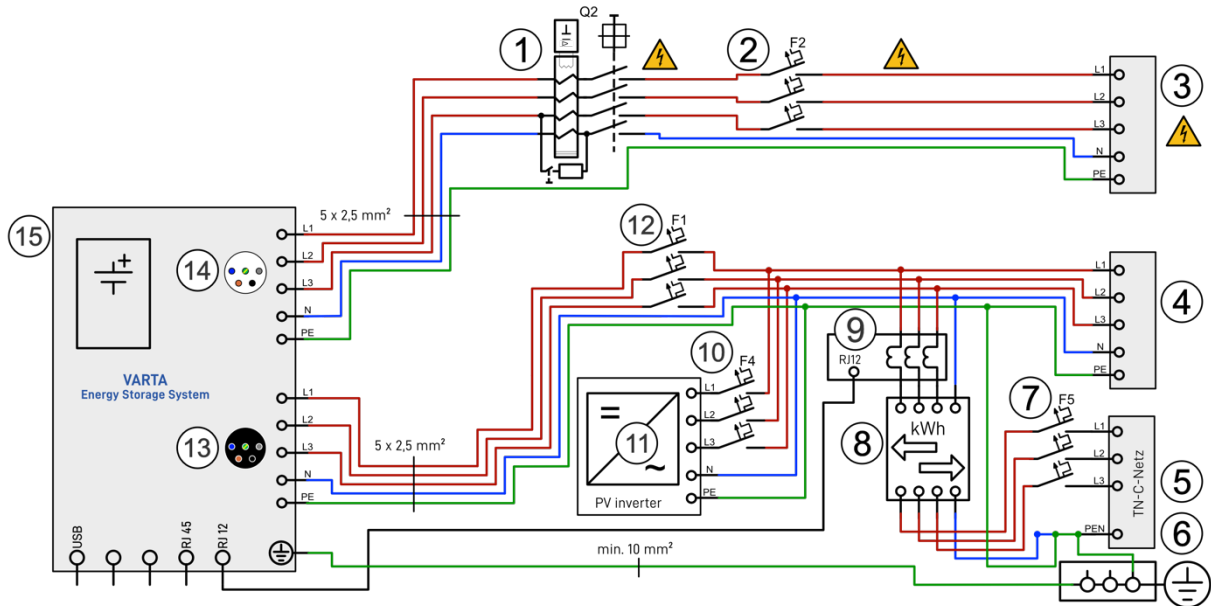
1	Q2 Fehlerstromschutzschalter Typ B I Δ n 30 mA
2	F2 Leitungsschutzschalter 6 A Typ B
3	Abgangsklemme für ersatzstromberechtigte Verbraucher



Um Stromunfälle zu vermeiden: Kennzeichnen Sie den Verteiler für den Ersatzstrom.

4	Unterverteilung
5	Hausanschluss
6	Potenzialausgleichschiene
7	F5 Leitungsschutz/Sicherung Hausanschluss
8	Bezugs- und Einspeisezähler
9	Stromsensor
10	F4 Leitungsschutzschalter entsprechend Vorschrift Wechselrichter
11	Wechselrichter für Photovoltaikanlagen
12	Q1 Fehlerstromschutzschalter Typ B I Δ n 30 mA
13	F1 Leitungsschutzschalter 16 A Typ B
14	Anschluss Verbundnetz (schwarz)
15	Ersatzstromanschluss (lichtgrau)
16	VARTA element backup mit integrierten Kuppelschaltern nach AR 4105

12.4. VARTA element backup in der Hausinstallation im TN-C-Netz



1	Q2 Fehlerstromschutzschalter Typ B I _{Δn} 30 mA
2	F2 Leitungsschutzschalter 6 A Typ B
3	Abgangsklemme für ersatzstromberechtigte Verbraucher



Um Stromunfälle zu vermeiden: Kennzeichnen Sie den Verteiler für den Ersatzstrom.

4	Unterverteilung
5	Hausanschluss
6	Potenzialausgleichschiene
7	F5 Leitungsschutz/Sicherung Hausanschluss
8	Bezugs- und Einspeisezähler
9	Stromsensor
10	F4 Leitungsschutzschalter entsprechend Vorschrift Wechselrichter
11	Wechselrichter für Photovoltaikanlagen
12	F1 Leitungsschutzschalter 16 A Typ B
13	Anschluss Verbundnetz (schwarz)
14	Ersatzstromanschluss (lichtgrau)
15	VARTA element backup mit integrierten Kuppelschaltern nach AR 4105